

Dell™ OptiPlex™ 960 Priročnik za servisiranje



[Računalnik z ohišjem mini stolp](#)



[Namizni računalnik](#)



[Računalnik dejavnika majhnih oblik](#)

[Nazaj na vsebino](#)

Baterija

Dell™ Optiplex™ 960 Priročnik za servis za mini-stolp/namizje/SFF

[Zamenjava baterije](#)

Zamenjava baterije

⚠ OPOZORILO: Preden se lotite naslednjih postopkov, preberite varnostna navodila, ki so priložena vašemu računalniku. Za dodatne informacije o varnem delu obiščite domačo stran za skladnost s predpisi na naslovu www.dell.com/regulatory_compliance.

➡ OBVESTILO: Da bi preprečili poškodbe komponent v računalniku zaradi statične elektrike, razelektrite svoje telo, predno se pričnete dotikati katerekoli elektronske komponente računalnika. To naredite tako, da se dotaknete nebarvane kovinske površine na ohišju računalnika.

Gumbna baterija ohranja informacije o računalniški konfiguraciji, datumu in času. Življenjska doba baterije lahko traja nekaj let.

Baterijo je morda treba zamenjati, če se pri zagonu prikaže nepravilen čas ali datum, skupaj z obvestilom:

Čas dneva ni nastavljen - poženite program SETUP

ali

Informacije o neveljavni konfiguraciji - prosimo, poženite program SETUP

ali

Pritisnite tipko F1 za nadaljevanje, F2 za zagon pomožnega programa setup (nastavitev)

Za ugotavljanje, ali je treba baterijo zamenjati, vnovič vpišite čas in datum v nastavitve sistema in zapustite program, da s tem shranite informacije. Odklopite računalnik in ga ločite od električne vtičnice za nekaj ur, nato pa ponovno priključite računalnik, ga vklopite in vstopite v program za nastavitve sistema (glejte *Dell™ tehnološka navodila*). Če datum in čas v nastavitvi sistema nista pravilna, zamenjajte baterijo.

Lahko uporabite računalnik tudi brez baterijo, vendar brez baterije se konfiguracijske informacije zbršejo, ko ugasnete računalnik ali ga izklopite od električne vtičnice. V primeru, ko moate vstopiti v program za nastavitve sistema (glejte *Dell™ tehnološka navodila*) in vnovič nastavite možnosti konfiguracije.

⚠ OPOZORILO: Pri nepravilni namestitvi lahko nova baterija eksplodira. Baterijo zamenjajte samo z enakim ali enakovrednim tipom, ki jo priporoča proizvajalec. Izrabljene baterije vrzite proč v skladu z navodili proizvajalca.

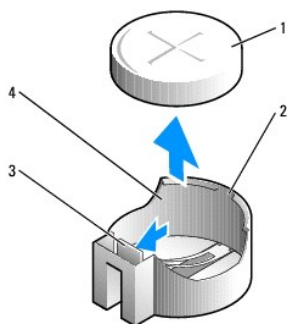
Za odstranitev akumulatorja:

1. Če ste to že naredili, napravite kopijo informacij vaših konfiguracije iz nastavitve sistema.
2. Napravite naslednje postopke [Pred začetkom dela na vašem računalniku](#).
3. Odstranite pokrov računalnika.
4. Poiščite vtičnico baterije.

➡ OBVESTILO: Če baterijo ločite iz podnožja na silo s topim orodjem, bodite previdni, da se s predmetom ne dotaknete sistemske plošče. Predno se lotite odstranjevanja baterije, poskrbite, da predmet vstavite med baterijo in podnožje. V nasprotnem primeru lahko poškodujete sistemska ploščo tako, da iztahnete podnožje ali prekinete vezje na sistemska plošči.

➡ OBVESTILO: Če želite preprečiti poškodbe priključka za baterijo, priključek med odstranjevanjem baterije trdno podprite.

5. Odstranite baterijo sistema.
 - a. Podprite priključek za baterijo tako, da trdno potisnete navzdol pozitivno stran priključka.
 - b. Ko podpirate priključek za baterijo, potisnite baterijo stran od pozitivne strani priključka in jo dvignite iz pritrdilnih jezičkov na negativni strani priključka.



1	sistemka baterija	2	pozitivna stran priključka za baterijo
3	jeziček vtičnice baterije	4	vtičnica za baterijo

6. Namestite novo sistemsko baterijo.
 - a. Podprite priključek za baterijo tako, da trdno potisnete navzdol pozitivno stran priključka.
 - b. Pridržite baterijo tako, da je stran z oznako «+» obrnjena navzgor, in jo potisnite pod pritrtilne jezičke na pozitivni strani priključka.
 - c. Baterijo potisnite naravnost navzdol v priključek, da se zaskoči.
7. Napravite naslednje postopke [Ko končate z delom v notranjosti računalnika](#).
8. Vstopite v program za nastavitve sistema (glejte *Dell™ tehnološka navodila*) in obnovite nastavitve, ki ste jih shranili v [korak 1](#).
9. Pravilno odložite staro baterijo, kot je opisano v varnostnih informacijah, ki jih ste dobili z računalnikom.

[Nazaj na vsebino](#)

[Nazaj na vsebino](#)

Kontaktiranje Dell

Dell™ Optiplex™ 960 Priročnik za servis za mini-stolp/namizje/SFF

Kontaktne informacije za prodajo, tehnično podporo ali podporo uporabnikom Dellovih izdelkov:

1. Obiščite spletno mesto **support.dell.com**.
 2. Potrdite državo ali regijo v spustnem meniju **Choose A Country/Region** (izberi državo/regijo) na dnu strani.
 3. Kliknite **Contact Us** (kontaktirajte z nami) na levem delu strani.
 4. Izberite ustrezno povezavo za potrebno storitev ali pomoč.
 5. Izberite metodo za obvestitev družbe Dell, ki vam ustreza.
-

[Nazaj na vsebino](#)

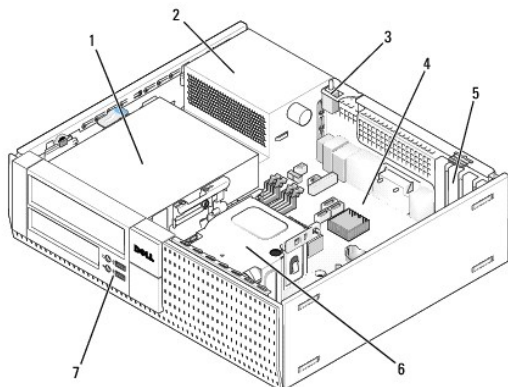
[Nazaj na vsebino](#)

Namizni računalnik

Dell™ Optiplex™ 960 Priročnik za servis za mini-stolp/namizje/SFF

● [Pogled v notranjost vašega računalnika](#)

Pogled v notranjost vašega računalnika



1	ležišča pogonov (bralnik medijskih kartic, i disketni pogon, optični pogon in trdi disk)	2	napajalnik
3	stikalo za vsiljevanje ohišja	4	sistemska plošča
5	reže za kartice	6	sklop hladilnika
7	sprednj I/O sklop		

[Nazaj na vsebino](#)

Dell™ OptiPlex™ 960 Priročnik za servisiranje

Namizni računalnik



[Poseg v računalnik](#)

[Pogled v notranjost vašega računalnika](#)

[Komponente sistemske plošče](#)

[pokrov](#)

[Stikalo za vsiljevanje ohišja](#)

[Kartice](#)

[Pogoni](#)

[Procesor](#)

[V/I ploščo](#)

[Napajalnik](#)

[Zvočniki](#)

[Baterija](#)




[Sistemska plošča](#)

[Pomnilnik](#)

[Nasveti za odpravljanje težav](#)

[Kontaktiranje Dell](#)

Opombe, obvestila in opozorila

-  **OPOMBA:** OPOMBA označuje pomembne informacije, ki vam pomagajo bolje izkoristiti računalnik.
-  **OBVESTILO:** OBVESTILO označuje možnost poškodb strojne opreme ali izgubo podatkov in svetujejo, kako se izogniti težavam.
-  **OPOZORILO:** OPOZORILO označuje možnost poškodb lastnine, osebnih poškodb ali smrti.

Če ste kupili računalnik Dell™ n Series, lahko vse sklice na operacijske sisteme Microsoft® Windows® v tem dokumentu prezrete.

Informacije v tem dokumentu se lahko spreminja brez predhodnega obvestila.
© 2008 Dell Inc. Vse pravice pridržane.

Vsakršno razmnoževanje tega gradiva brez pisnega dovoljenja družbe Dell Inc. je strogo prepovedano.

Blagovne znamke uporabljene v tem tekstu: Dell, logotip DELL, OptiPlex, Dell OpenManage in logotip YOURS IS HERE so blagovne znamke družbe Dell Inc.; Intel, Pentium, in Celeron so registrirane blagovne znamke družbe Intel Corporation v ZDA in ostalih državah; Microsoft, Windows, Windows Server, MS-DOS in Windows Vista so bodisi blagovne znamke ali registrirane blagovne znamke družbe Microsoft Corporation v Združenih držav Amerike in/ali drugih državah.

V tem dokumentu se lahko uporabljajo tudi druge blagovne znamke in imena, ki se nanašajo na osebe, katerih last so blagovne znamke ali imena, oziroma na njihove izdelke. Družba Dell Inc. zavrta vsakršno lastništvo blagovnih znamk in imen, razen tistih, ki so v njeni lasti.

Model DCNE

September 2009 Rev. A02

[Nazaj na vsebino](#)

[Nazaj na vsebino](#)

Dell™ Optiplex™ 960 Priročnik za servis za mini-stolp/namizje/SFF

● [Kartice](#)

Kartice

⚠ OPOZORILO: Predno se lotite naslednjih postopkov, preberite varnostna navodila, ki so priložena vašemu računalniku. Za dodatne informacije o varnem delu obiščite domačo stran za skladnost s predpisi na naslovu www.dell.com/regulatory_compliance.

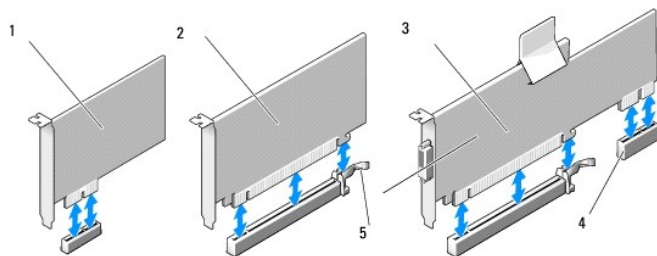
⚡ OBVESTILO: Da bi se izognili poškodbom komponent v računalniku zaradi statične elektrike, razelektrite svoje telo, predno se pričnete dotikati katerekoli elektronske komponente računalnika. To naredite tako, da se dotaknete nebarvane kovinske površine na ohišju računalnika.

🔧 OPOMBA: Namestitev nosilca vložka preko praznih odprtih za kartico je nujna za ohranitev ustreznosti FCC-a za računalnik. Nosilci vložkov zaščitijo vaš računalnik pred tujimi predmeti in pomagajo pri neposrednem prezračevanju za ohlajevanje.

Vaš Dell™ računalnik ima naslednje priključke za PCI in PCI Ekspres kartice (PCIe):

- 1 Ena nizko profilna reža za PCIe x16 kartico
- 1 Dva priključka za nizko profilni PCI kartici
- 1 Ena nizko profilna reža za PCIe x1 kartico
- 1 Ena priključek za eno notranjo brezžično kartico

PCI in PCIe kartice

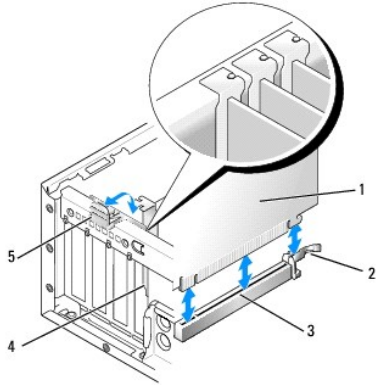


1	PCIe x1 kartica	2	PCIe x16 kartica
3	PCIe x16 riser vmesnik	4	PCIe x1 kartica
5	sprostitveni vzvod, varnostni jeziček		

Nameščanje PCI kartice


Če zamenjate PCI kartico, odstranite obstoječi pogon za kartico iz operacijskega sistema. Za navodila glejte dokumentacijo, ki je priložena vaši kartici.

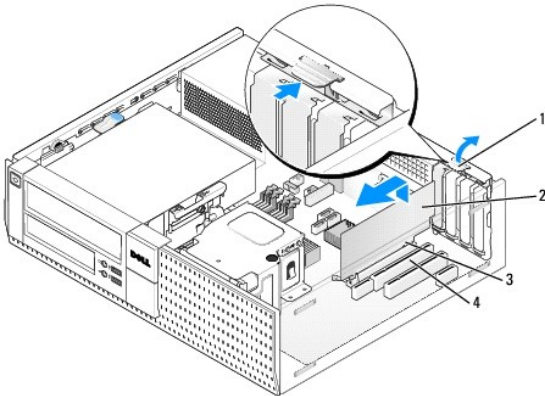
1. Napravite naslednje postopke [Pred začetkom dela na vašem računalniku](#).
2. Pazljivo pritisnite sprostitveni jeziček na zadrževalni zapah kartice.




1	kartica	2	sprostivni vzvod, varnostni jeziček
3	priključek sistemske plošče	4	vložek za kartično režo
5	zadrževalni zapah kartice		

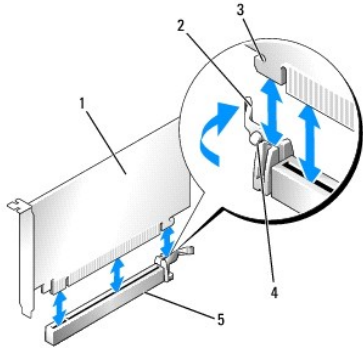
- Če nameščate kartico v praznem priključku za kartice na sistemski plošči, odstranite nosilec vložka, da ustvarite odprtino za kartino režo na zadnji strani računalnika. Nato pa nadaljujte z [korak 5](#).
- Če nameščate kartico zaradi zamenjave obstoječe kartice, ki je že nameščena v računalniku, odstranite nameščeno kartico (Glejte [Odstranjevanje kartice PCI](#)).
- Pripravite kartico za namestitev.

 **OPOMBA:** Za konfiguracijo kartice, za vzpostavitev notranjih povezav ali za prilagoditve računalnika glejte dokumentacijo, ki je priložena kartici.



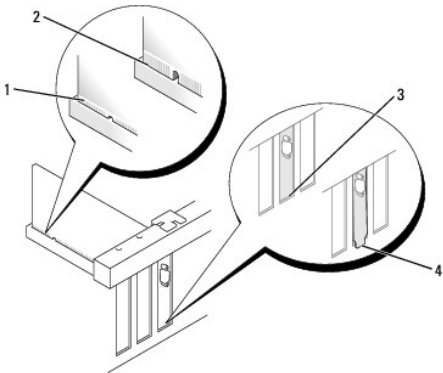
1	sprostivni jeziček na zadrževalnem zapahu kartice	2	kartica
3	priključek na robu kartice	4	priključek za kartico

 **OPOZORILO:** Nekateri omrežni vmesniki samodejno zaženejo računalnik, ko se povežejo z omrežjem. Pred nameščanjem kartic, odklopite računalnik iz električne vtičnice, da s tem preprečite električni udar.



1	PCIe x16 kartica	2	vzvod za sprostitvev
3	varnostna reža (ni na vseh karticah)	4	varnostni jeziček
5	priključek PCIe x16 kartice		

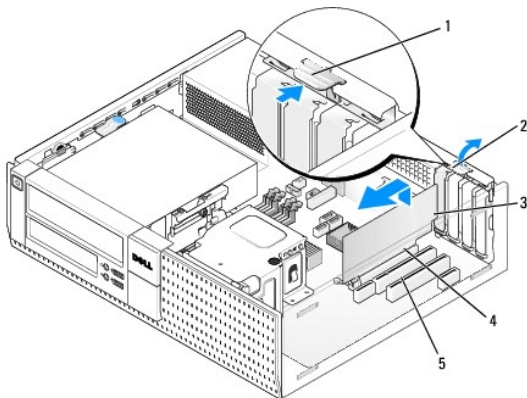
6. Vstavite kartico v priključek in čvrsto pritisnite navzdol. Uporaba naslednjih slik kot vodilo pri zagotavljanju, da je kartica do konca vstavljena v režo.



1	kartica je v stavljena do konca	2	kartica ni vstavljena do konca
3	polnilo v reži	4	polnilo izven reže

OPOMBA: Če nameščate PCIe x16 kartico, zagotovite, da se pritrdilni jeziček na sprostitvenem vzvodu priključka prilega v režo na sprednjem koncu kartice.

7. Pazljivo zavrtite sprostitveni jeziček navzdol, da premaknete zadrževalni zapah kartice v položaj za pritrditev kartic.



1	sprostitilni jeziček	2	zadrževalni zapah kartice
3	kartica	4	priključek na robu kartice
5	priključek za kartico		

➡ **OBVESTILO:** Kable kartic ne smete napeljevati preko ali za karticami. Kabli, napeljani preko kartic, lahko preprečijo pravilno zapiranje pokrova računalnika ali povzročijo poškodbo opreme.

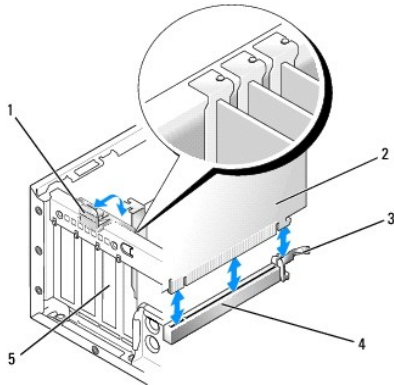
8. Priključite vse kable, ki morajo biti priključeni na kartico.
9. Napravite naslednje postopke [Ko končate z delom v notranjosti računalnika](#).

➡ **OBVESTILO:** Za priključitev omrežnega kabla, prvo vtaknite omrežni kabel v vtičnico na zid in ga nato vstavite v računalnik.

10. Če ste namestili zvočno kartico:
 - a. Vstopite v program za nastavitve sistema, izberite **Audio Controller** (kontrolnik zvoka), in spremenite nastavitve na **Off** (izklop) (glejte *Dell™ tehnološka navodila*).
 - b. Na priključke zvočne kartice priključite zunanje avdio naprave. Pazite, da ne priključite zunanje avdio naprave na priključek za mikrofonski zvočnik/slušalke ali vhodne priključke na zadnji strani računalnika.
11. Če ste namestili omrežno kartico in želite izklopiti integriran omrežni vmesnik:
 - a. Vstopite v program za nastavitve sistema, izberite **Network Controller** (omrežni krmilnik), in spremenite nastavitve na **Off** (izklop) (glejte *Dell™ tehnološka navodila*).
 - b. Omrežni kabel priključite na priključek na omrežni kartici. Omrežnega kabla ne priključite v priključek integriranega omrežnega vmesnika na zadnji plošči računalnika.
12. Namestite vse gonilnike, ki jih kartica potrebuje, kot je to navedeno v dokumentaciji za kartico.

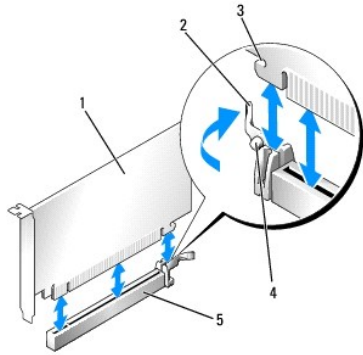
Odstranjevanje kartice PCI

1. Napravite naslednje postopke [Pred začetkom dela na vašem računalniku](#).
2. Nežno zavrtite sprostitveni jeziček navzgor na zadrževalnem zapahu kartice.




1	zadrževalni zapah za kartico	2	kartica
3	vzvod za sprostitvev	4	priključek sistemske plošče
5	vložek za kartično režo		

3. Če je potrebno, odklopite kable, priključene na kartico.
4. Če zamenjate PCIe x16 kartico, odstranite nameščeno kartico z nežnim vlečenjem sprostitvega vzvoda stran od kartice dokler pritrdilni jeziček ne pride ven iz svoje pritrdilne reže. Nato pa kartico vzemite iz ohišja računalnika.




1	PCIe x16 kartica	2	vzvod za sprostitvev
3	varnostna reža (ni na vseh karticah)	4	varnostni jeziček
5	priključek PCIe x16 kartice		

5. Primate kartico za zgornja robova in jo izvlecite iz priključka.
6. Če kartice ne boste zamenjali, v prazno odprtino reže za kartico vstavite nosilec vložka.

 **OPOMBA:** Namestitvev nosilce vložka preko praznih odprtini za kartico je nujna za ohranitev ustreznosti FCC-a za računalnik. Nosilci polnila preprečujejo vstop prahu in umazanije v računalnik in vzdržuje zračni tok v računalniku, ki vaš računalnik hladi.

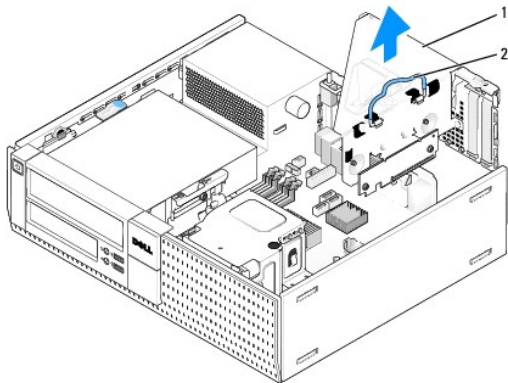
7. Zavrtite sprostitveni jeziček navzdol, da se zadrževalni zapah kartice namesti na svoje mesto.

 **OBVESTILO:** Za priključitev omrežnega kabla, prvo vtaknite omrežni kabel v vtičnico na zid in ga nato vstavite v računalnik.

8. Napravite naslednje postopke [Ko končate z delom v notranjosti računalnika](#).
9. Odstranite gonilnik kartice. Za navodila glejte dokumentacijo, ki je priložena vaši kartici.
10. Če ste odstranili zvočno kartico:
 - a. Vstopite v program za nastavitvev sistema, izberite **Audio Controller** (kontrolnik zvoka), in spremenite nastavitvev na **On** (vklop) (glejte *Dell™ tehnološka navodila*).
 - b. Priključite zunanje avdio naprave na avdio priključke na zadnji plošči računalnika.
11. Če ste odstranili omrežno kartico:
 - a. Vstopite v program za nastavitvev sistema, izberite **Network Controller** (omrežni krmilnik), in spremenite nastavitvev na **On** (vklop) (glejte *Dell™ tehnološka navodila*).
 - b. Omrežni kabel priključite v priključek integriranega omrežnega vmesnika na zadnji plošči računalnika.

Namestitvev PCI kartice v ohišju razširitvene kartice

1. Napravite naslednje postopke [Pred začetkom dela na vašem računalniku](#).
2. Če imate nameščeno kartico v PCIe priključku na sistemski plošči, jo odstranite.
3. Odstranite ohišje za razširitvene kartice:
 - a. Preverite vse kable, priključene na kartice skozi odprtine na zadnji plošči. Odklopite kable, ki več ne bodo mogli prit do ohišja razširitvene kartice, po tem, ko bodo odstranjeni iz računalnika.
 - b. Nežno vlečite ročaj in dvignite ohišje razširitvene kartice navzgor in ven iz računalnika.



1	ohišje razširitvene kartice	2	ročaj
---	-----------------------------	---	-------

4. Če nameščate novo kartico, odstranite zapolnilni nosilec, da ustvarite režo za kartico.

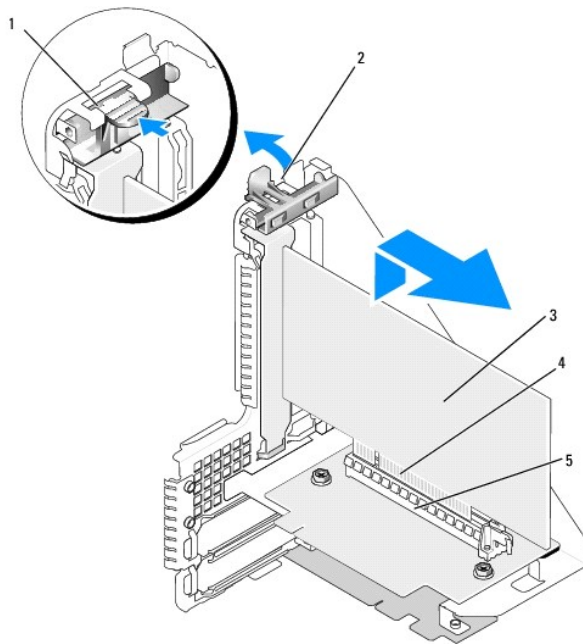
Če boste zamenjali kartico, ki je že nameščena v računalnik, odstranite kartico. Če je potrebno, odklopite kable, priključene na kartico. Pri kartici PCI primite kartico za robova in jo izvlecite iz priključka.

OPOMBA: Za konfiguracijo kartice, za vzpostavitev notranjih povezav ali za prilagoditve računalnika glejte dokumentacijo, ki je priložena kartici.

5. Pripravite novo kartico za namestitev.

OPAZORILLO: Nekateri omrežni vmesniki samodejno zaženejo računalnik, ko se povežejo z omrežjem. Pred nameščanjem kartic, odklopite računalnik iz električne vtičnice, da s tem preprečite električni udar.

6. Potisnite sprostitveni vzvod na zadrževalnem zapahu kartice.



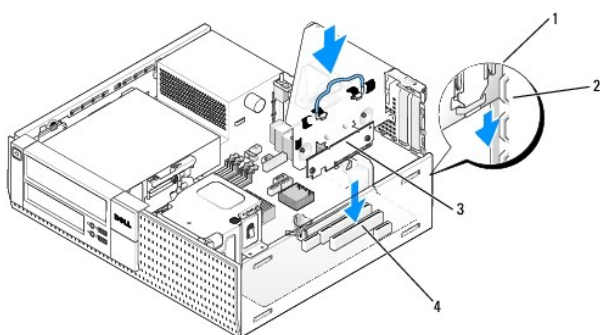
1	sprostitveni jeziček	2	zadrževalni zapah kartice
3	kartica	4	priključek na robu kartice
5	priključek za kartico		

7. Vstavite kartico čvrsto v priključek za kartico na ohišju razširitvene kartice.

8. Spustite zadrževalni zapah kartice dol in ga pritisnite na svoje mesto, da zadrži kartico(e) na svojem mestu.

9. Namestite ohišje za razširitvene kartice:

- a. Poravnajte jezičke na notranji strani ohišja za razširitvene kartice z režami na bočni strani računalnika.
- b. Zagotovite, da so razširitvene kartice vstavljene do konca v priključke na sistemski plošči.



1	ohišje razširitvene kartice	2	reže
3	razširitvene kartice (2)	4	priključki sistemske plošče (2)

10. Ponovno priključite vse kable, ki jih ste odmaknili v [korak 3](#).

11. Priključite vse kable, ki morajo biti priključeni na kartico.

➡ **OBVESTILO:** Kable kartic ne smete napeljevati preko ali za karticami. Kablo, napeljani preko kartic, lahko preprečijo pravilno zapiranje pokrova računalnika ali povzročijo poškodbo opreme.

12. Napravite naslednje postopke [Ko končate z delom v notranjosti računalnika](#).

13. Če ste namestili zvočno kartico, sledite naslednje korake:

- a. Vstopite v program za nastavitve sistema, izberite **Audio Controller** (kontrolnik zvoka), in spremenite nastavitve na **Off** (izklop) (glejte *Dell™ tehnološka navodila*).
- b. Na priključke zvočne kartice priključite zunanje avdio naprave. Pazite, da ne priključite zunanje avdio naprave na priključek za mikrofonski zvočnik/slušalke ali vhodne priključke na zadnji plošči.

14. Če ste namestili omrežno kartico in želite izklopiti integriran omrežni vmesnik:

- a. Vstopite v program za nastavitve sistema, izberite **Network Controller** (omrežni krmilnik), in spremenite nastavitve na **Off** (izklop) (glejte *Dell™ tehnološka navodila*).
- b. Povežite omrežni kabel s priključki omrežne kartice. Omrežnega kabla ne priključite v priključek integriranega omrežnega vmesnika na zadnji plošči računalnika.

➡ **OBVESTILO:** Če onemogočite integrirani omrežni vmesnik, ne boste imeli uporabnosti AMT-ja.

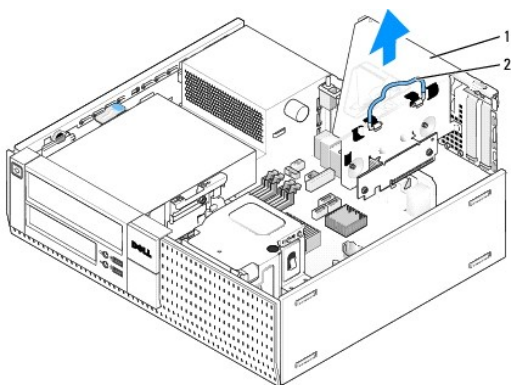
15. Namestite vse gonilnike, ki jih kartica potrebuje, kot je to navedeno v dokumentaciji za kartico.

Odstranitev PCI kartice v ohišju razširitvene kartice

1. Sledite postopkom [Pred začetkom dela na vašem računalniku](#).

2. Odstranite ohišje za razširitvene kartice:

- a. Preverite vse kable, priključene na kartico skozi odprtine na zadnji plošči. Odklopite kable, ki več ne bodo mogli prit do ohišja razširitvene kartice, po tem, ko bodo odstranjeni iz računalnika.
- b. Nežno vlečite ročaj in dvignite ohišje razširitvene kartice navzgor in ven iz računalnika.

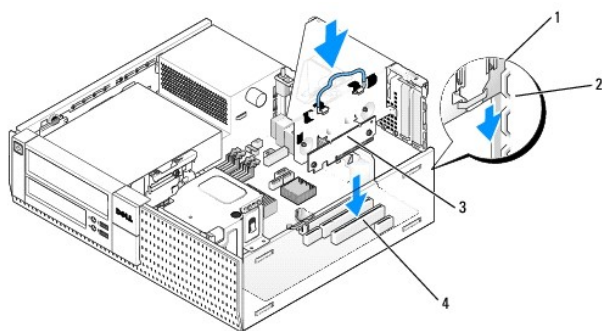


1	ohišje razširitvene kartice	2	ročaj
---	-----------------------------	---	-------

3. Potisnite sprostitveni jeziček, da dvignete zadrževalni zapah kartice.
4. Če je potrebno, odklopite kable, priključene na kartico.
5. Primate kartico za zgornja robova in jo izvlcite iz priključka.
6. Če kartice ne boste zamenjali, v prazno odprtino reže za kartico vstavite nosilec vložka.

OPOMBA: Namestitve nosilcev vložka preko praznih odprtín za kartico je nujna za ohranitev ustreznosti FCC-a za računalnik. Nosilci polnila preprečujejo vstop prahu in umazanije v računalnik in vzdržuje zračni tok v računalniku, ki vaš računalnik hladi.

7. Spustite dol zadrževalni zapah kartice in ga pritisnite na svoje mesto.
8. Namestite ohišje za razširitvene kartice:
 - a. Poravnajte jezičke na notranji strani ohišja za razširitvene kartice z režami na bočni strani računalnika.
 - b. Zagotovite, da so razširitvene kartice vstavljene do konca v priključke na sistemski plošči.

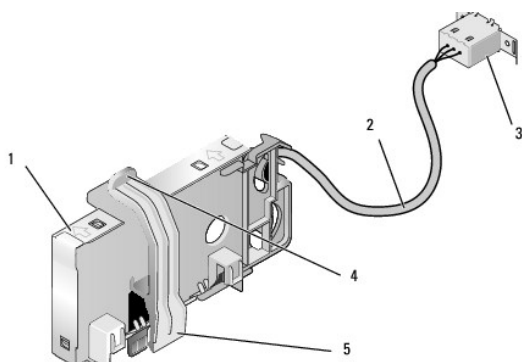


1	ohišje razširitvene kartice	2	reže
3	razširitvene kartice (2)	4	priključki sistemske plošče (2)

9. Napravite naslednje postopke [Ko končate z delom v notranjosti računalnika](#).
10. Odstranite gonilnik kartice. Za navodila glejte dokumentacijo, ki je priložena vaši kartici.
11. Če ste odstranili zvočno kartico:
 - a. Vstopite v program za nastavitve sistema, izberite **Audio Controller** (kontrolnik zvoka), in spremenite nastavitve na **On** (vklop) (glejte *Dell™ tehnološka navodila*).
 - b. Priključite zunanje avdio naprave na avdio priključke na zadnji plošči računalnika.
12. Če ste odstranili omrežno kartico:
 - a. Vstopite v program za nastavitve sistema, izberite **Network Controller** (omrežni krmilnik), in spremenite nastavitve na **On** (vklop) (glejte *Dell™ tehnološka navodila*).
 - b. Omrežni kabel priključite v priključek integriranega omrežnega vmesnika na zadnji plošči računalnika.

Notranja brezžična kartica - namestitev

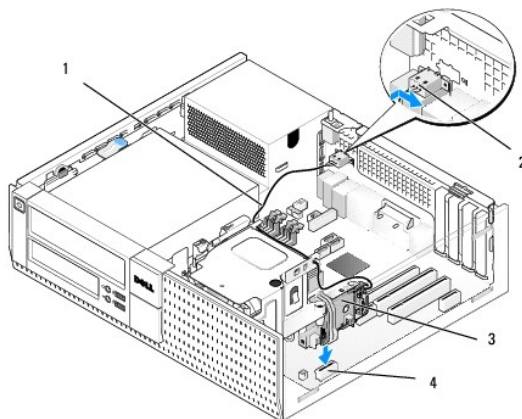
Notranja brezžična kartica je dodatna oprema na izbiro.



1 sklop brezžične kartice	2 kabel brezžične kartice do antene
3 priključek za Wi-Fi zunanjo anteno	4 sprostitelj zadrževalne sponke za kartico
5 zadrževalna sponka kartice	

za namestitev kartice, napravite naslednje:

1. Napravite naslednje postopke [Pred začetkom dela na vašem računalniku](#).
2. Če je nameščen, odstranite vložek, ki pokriva odprtino na zadnji plošči za priključek za Wi-Fi zunanje antene.
3. Najdete priključek za brezžično kartico na sistemski plošči (Glejte [Komponente sistemske plošče](#)).
4. Namestite priključek brezžične kartice neposredno nad priključkom sistemske plošče z robom kartice s kablom obrnjeno proti hrbtni strani ohišja.



1 kabel brezžične kartice	2 priključek za Wi-Fi zunanjo anteno
3 sklop brezžične kartice	4 priključek brezžične kartice

5. Vstavite priključek brezžične kartice v priključek sistemske plošče dokler se zadrževalna sponka ne ujame v kovinsko zanko na strani ohišja in zadrži kartico varno na mestu.

OBVESTILO: Pri napeljavi kabla brezžične kartice preko ohišja, pazite, da ne boste delali ostrih robov. To lahko povzroči poslabšanje signala.

6. Napeljite kabel brezžične kartice skozi kabelska vodila na vrhu sklopa hladilnika, po snopu kablov za ožičenje sprednje plošče. Shranite in pritrdite odvečne kable na strani sklopa hladilnika blizu hrbtne strani sprednje plošče.
7. Odstrajte čep na zadnji plošči, kjer je nameščen priključek za Wi-Fi anteno.

8. Namestite priključek zunanje antene na koncu kabla brezžične kartice v odprtino za priključek antene na zadnjo ploščo tako, da zadrževalni jezički na ploščici priključka gre skozi odprtino, in je vogalni konec ploščice priključka obrnjen stran od napajalnika.
9. Narahlo potisnite priključek ob strani na zadnjo ploščo tako, da bodo zadrževalni jezički na ploščice priključka zadržali priključek na zadnjo ploščo.
10. Priključite Wi-Fi zunanjo anteno na priključku kabla brezžične kartice.
11. Ponovno namestite računalniški pokrov.
12. Ponovno zaženite računalnik. Nstavite programsko opremo za brezžično napravo kot je potrebna za podporo vašega brezžičnega omrežja.

Notranja brezžična kartica - odstranitev

Za odstranitev nnotranje brezžične kartice, napravite naslednje:

1. Sledite postopkom v [Pred začetkom dela na vašem računalniku](#).
2. Odklopite Wi-Fi zunanjo anteno od priključka na hrbtni strani računalnika.
3. Odklopite priključka Wi-Fi zunanje antene od ohišja s potiskanjem po zadnji plošči proti napajalniku, nato ga umaknite iz odprtine.
4. Zamašite odprtino za priključka Wi-Fi zunanje antene s pokrovom, ki je priložen računalniku, če ga imate.
5. Odstranite kabel brezžične kartice iz njegove napeljene poti.
6. Zgrabite sklop brezžične kartice na koncih, pritisnite dol sprostitev zadrževalne sponke kartice in dvignite kartico in jo odklopite iz priključka brezžične kartice na sistemski plošči. odstranite brezžično kartico iz ohišja.
7. Zaprite odprtino za priključka Wi-Fi zunanje antene z vložkom, ki ste ga dobili z računalnikom. Kontaktirajte Dell za nadomestni vložek, če ga nimate.
8. Ponovno namestite računalniški pokrov.

Nameščanje drugih zunanjih serijskih vrat

Če dodajate zunanja serijska vrata s porabo serijskega priključka montiranega na režo nosilca vložka, priključite notranji kabel priključka na priključek notranjih serijskih vrat na sistemski plošči (Glejte [Komponente sistemske ploščice](#)).

[Nazaj na vsebino](#)

[Nazaj na vsebino](#)

Dell™ OptiPlex™ 960 Priročnik za servis za mini-stolp/namizje/SFF

● [Stikalo za vsiljevanje ohišja](#)

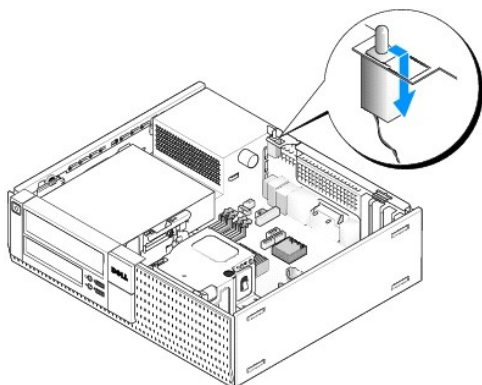
Stikalo za vsiljevanje ohišja

⚠ OPOZORILO: Predno pričnete z delom v notranjosti računalnika, preberite varnostne informacije, ki so priložene računalniku. Za dodatne informacije o varnem delu obiščite domačo stran za skladnost s predpisi na naslovu www.dell.com/regulatory_compliance.

Odstranitev stikala detektorja vsiljevanja ohišja

1. Napravite naslednje postopke [Pred začetkom dela na vašem računalniku](#).
2. Odklopite kabel stikala vsiljevanja ohišja iz sistemske plošče s stiskanjem z dvema prstoma mehanizem za sprostitiev na eni strani priključka medtem ko vlečete kabel, da bi ga odklopili.
3. Potisnite stikalo vsiljevanja ohišja ven iz reže v kovinskem nosilcu in nato potisnite navzdol skozi kvadratne luknje v nosilcu, da bi odstranili stikalo in z njim priključeni kabel iz računalnika.

🔍 OPOMBA: Začutite lahko rahel odpor pri pritiskanju stikala iz reže ven.



Zamenjava stikala detektorja vsiljevanja ohišja

1. Pazljivo vstavite stikalo od spodaj kovinskega nosilca v kvadratno luknjo v nosilcu, in nato potisnete stikalo detektorja vsiljevanja ohišja v njegovo režo dokler s tleskom trdno ne namesti na svoje mesto.
2. Ponovno priključite kabel na sistemsko ploščo.
3. Napravite naslednje postopke [Ko končate z delom v notranjosti računalnika](#).

Ponastavljanje detektorja vsiljevanja ohišja

1. Vključite (ali ponovno zaženite) računalnik.
2. Ko se pojavi logotip DELL™, nemudoma pritisnite <F2>.

Če čakate predolgo in se pojavi logotip operacijskega sistema, počakajte, dokler se ne prikaže namizja Microsoft® Windows®. Nato zaustavite računalnik in poskusite znova.

3. V meniju **Settings** (nastavitve), izberite **Security** (varnost), nato pa **Chassis Intrusion** (vsiljevanje ohišja). Uporabite tipke za **tab**, **arrow** (puščico), in **space bar** (preslednico) za izbiranje možnosti, ki bi jo imeli rajše. Če ste spremenili nastavitve, premaknite na gumb **Apply** (uporabi) in pritisnite **Enter**.

🔍 OPOMBA: Privzeta nastavitve je **On-Silent** (tih vklop).

4. Shranite vaše BIOS nastavitve in zaprite program za nastavitve sistema.

[Nazaj na vsebino](#)

[Nazaj na vsebino](#)

Dell™ Optiplex™ 960 Priročnik za servis za mini-stolp/namizje/SFF

● [Pokrov namiznega računalnika](#)

Pokrov namiznega računalnika

Odstranitev pokrova namiznega računalnika

⚠ OPOZORILO: Predno se lotite naslednjih postopkov, preberite varnostna navodila, ki so priložena vašemu računalniku. Za dodatne informacije o varnem delu obiščite domačo stran za skladnost s predpisi na naslovu www.dell.com/regulatory_compliance.

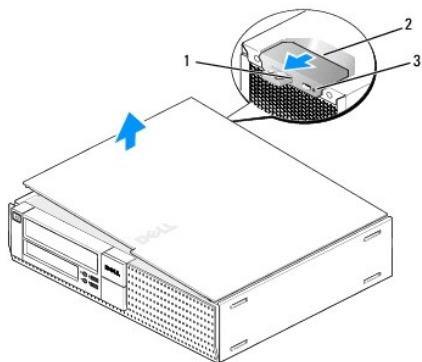
⚠ OPOZORILO: Da ne bi prišlo do kratkega stika, računalnik vedno izključite iz električne vtičnice, preden odstranite računalniško ohišje.

1. Napravite naslednje postopke [Pred začetkom dela na vašem računalniku](#).
2. Če je varnostni kabel ali ključavnica (skozi obroča ključavnice) priključen, ga odstranite.

🔧 OPOMBA: Za lažje delo, položite računalnik na strani preden se lotite dela v notranjosti računalnika.

3. Poiščite zapah za sprostitev pokrova in ga potisnite nazaj, ko dvigujete zadnji konec pokrova blizu zapaha.
4. Ko je konec pokrova blizu zapaha rahlo dvignjen, potisnite pokrov proti koncu zapaha ohišja, da bi lahko potegnili ježičke na drugem koncu pokrova ven iz rež ohišja.

⚠ OPOZORILO: Hladilnik grafične kartice lahko, med normalnim delovanjem, postane zelo vroč. Prepričajte se, da se je hladilnik grafične kartice ohladil, predno se ga dotaknete.



1	obroč ključavnice	2	zapah za sprostitev pokrova
3	reža za varnostni kabel		

Namestitev pokrova namiznega računalnika

⚠ OPOZORILO: Preden se lotite naslednjih postopkov, preberite varnostna navodila, ki so priložena vašemu računalniku. Za dodatne informacije o varnem delu obiščite domačo stran za skladnost s predpisi na naslovu www.dell.com/regulatory_compliance.

1. Vsi kabli morajo biti priključeni in ustrezno napeljeni.
Pazljivo potegnite napajalne kable proti sebi tako, da se ne ujamejo pod pogoni.
2. V notranjosti računalnika ne puščajte orodij ali dodatnih delov.
3. Namestitev pokrova:

- a. Poravnajte dno pokrova z jezički tečajev, ki se nahajajo na spodnjem robu računalnika.
- b. Z uporabo jezička tečaja kot vzvod, obračajte pokrov navzdol, da ga zaprete.
- c. S tleskom zaprite pokrov na mestu, tako da potegnete zapah za sprostitev pokrova nazaj in nato spuščate, ko je pokrov ustrezno nameščen.
- d. Preden premaknete računalnik, se prepričajte, da je pokrov pravilno nameščen.


 **OBVESTILO:** Za priključitev omrežnega kabla, prvo vtaknite omrežni kabel v vtičnico na zid in nato v računalniku.

4. Pritrdite stojalo računalnika (če ga imate). Za navodila, si oglejte dokumentacijo, ki je priložena k stojalu.
5. Priključite vaš računalnik in naprave na električne vtičnice in jih nato vklopite.

Potem, ko ste že odstranili in ponovno namestili pokrov, se montira detektor vsiljevanja ohišja (dodatek na nekatere računalnike), ki pri namestitvi in usposobitvi daje naslednjo sporočilo na zaslonu ob naslednjem zagonu računalnika:

OPOZORILO! Pokrov je bil prđhodno odstranjen.

6. Ponastavite detektor vsiljevanja ohišja s spreminjanjem **Chassis Intrusion** (vsiljevanje ohišja) na **On** (vklop) ali **On-Silent** (tihan vklop). Poglejte naslednje:
 - 1 Mini stolp — [Ponastavljanje detektorja vsiljevanja ohišja](#)
 - 1 Namizje — [Ponastavljanje detektorja vsiljevanja ohišja](#)
 - 1 Dejavnik majhnih oblik — [Ponastavljanje detektorja vsiljevanja ohišja](#)

 **OPOMBA:** Če je skrbnikovo geslo določil kdo drug, kontaktirajte skrbnika omrežja za informacij o ponastavljanju detektorja vsiljevanja ohišja.

[Nazaj na vsebino](#)

[Nazaj na vsebino](#)

Dell™ Optiplex™ 960 Priročnik za servis za mini-stolp/namizje/SFF

• [Procesor](#)

Procesor

- ⚠ **OPOZORILO:** Predno pričnete z delom v notranjosti računalnika, preberite varnostne informacije, ki so priložene računalniku. Za dodatne informacije o varnem delu obiščite domačo stran za skladnost s predpisi na naslovu www.dell.com/regulatory_compliance.
- 🔑 **OBVESTILO:** Da bi preprečili poškodbo komponent v računalniku zaradi statične elektrike, razelektrite svoje telo, preden se pričnete dotikati katerekoli elektronske komponente računalnika. To naredite tako, da se dotaknete nebarvane kovinske površine na ohišju računalnika.

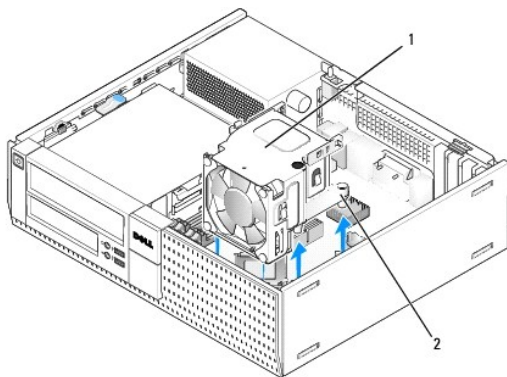
Odstranitev sklopa hladilnika

Sklop toplotnega odvodnika je sestavljen iz ventilatorja in toplotnega odvodnika in zaščitnega okovja.

1. Napravite naslednje postopke [Pred začetkom dela na vašem računalniku](#).
2. Odklopite kabel ventilatorja iz sistemske plošče (Glejte [Komponente sistemske plošče](#)).
3. Če so kabli napeljeni preko kablskih vodil na hrbtni strani zaščitnega okovja ventilatorja, jih odstranite z vodila.
4. Odvijete štiri zaskočne vijake, po enega na vsakem vogalu sklopa za hladilnika.

⚠ **OPOZORILO:** Med običajnim delovanjem lahko sestava hladilnika postane zelo vroč. Preden se ga dotaknete, pustite, da se ohladi.

5. Vzdignite sklop toplotnega odvodnika in ga odstranite z računalnika. Položite toplotni odvodnik na stran, da bi se izognili onesnaževanju termalne raztopine.

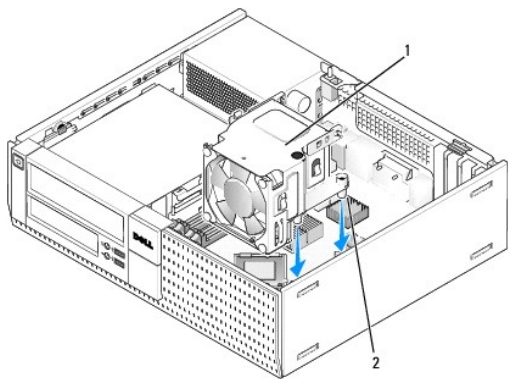


1	sklop hladilnika	2	ohišje zaščitnih vijakov (4)
---	------------------	---	------------------------------

Namestitev sklopa hladilnika

1. Spustite sklop toplotnega odvodnika dol na računalnik, naravnajte štiri zaskočna vijaka z luknjami za vijake v sistemske ploščici. Zagotovite, da je kabel za ventilator napeljan po desni strani sklopa toplotnega odvodnika.
2. Zategnite štiri zaskočna vijak, s katerimi pritrdimo sklop pritrdine naprav.
3. Vtaknite kabel ventilatorja v priključek na sistemske plošči (glejte [Komponente sistemske plošče](#)).

🔑 **OBVESTILO:** Preverite ali je sklop toplotnega odvodnika pravilno nameščen in pritrjen.



1	sklop hladilnika	2	ohišje zaščitnih vijakov (4)
---	------------------	---	------------------------------

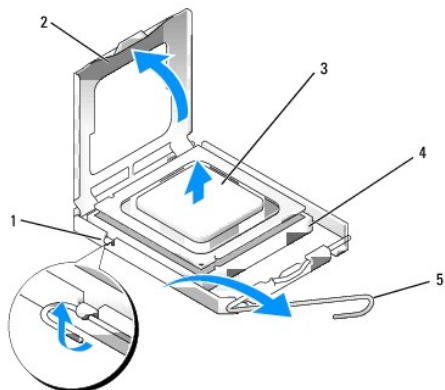
- Če so bili kablji predhodno napeljani po vodilah na hrbtni strani sklopa toplotnega odvodnika, jih napeljete preko vodil.

Odstranjevanje procesorja

- Napravite naslednje postopke [Pred začetkom dela na vašem računalniku](#).
- Odstranite sklop hladilnega telesa (Glejte [Odstranite in zamenjate ventilator in zaščitni sklop](#)).

OBVESTILO: Če ni potreben drugačen toplotni odvodnik za nov procesor, ponovno uporabite originalni toplotni odvodnik (hladilnik), ko menjate procesor.

- Odprite pokrov procesorja s potiskanjem vzvoda za sprostitev od spodaj na sredini zapah pokrova na režo. Nato, potegnite vzvod nazaj in s tem sprostite procesor.



1	osrednji zapah pokrova	4	reža
2	pokrov procesorja	5	vzvod za sprostitev
3	procesor		

OBVESTILO: Pri zamenjavi procesorja se ne dotikajte nožic znotraj podnožja in pazite, da na nožice v podnožju ne padejo predmeti.

- Previdno odstranite procesor od reže.

Sprostitveni vzvod pustite razširjen v sprostitvenem položaju, da s tem pripravite podnožje za novi procesor.

Nameščanje procesorja

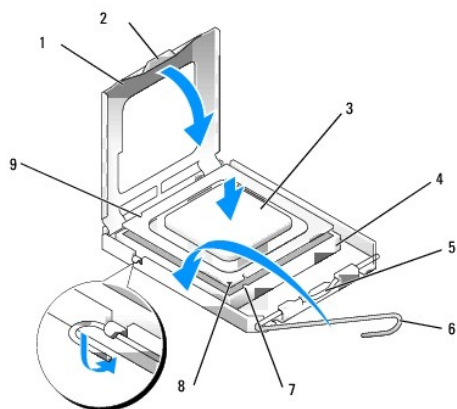
➡ **OBVESTILO:** Ozemljite se z dotikom nepobarvane kovinske površine na hrbtni strani računalnika.

➡ **OBVESTILO:** Pri zamenjavi procesorja se ne dotikajte nožic znotraj podnožja in pazite, da na nožice v podnožju ne padejo predmeti.

1. Napravite naslednje postopke [Pred začetkom dela na vašem računalniku](#).
2. Iz embalaže vzamite novi procesor in pri tem pazite, da se ne dotaknete spodnje strani procesorja.

➡ **OBVESTILO:** Procesor morate pravilno namestiti v podnožje, da pri zagonu računalnika ne povzročite trajne poškodbe procesorja in računalnika.

3. Če sprostitevna ročica na vtičnici ni povsem razširjena, jo prestavite v ta položaj.
4. Usmerite sprednji in zadnji zarezi za poravnavo na procesorju s sprednjo in zadnjo zarezo za poravnavo na podnožju.
5. Poravnajte robove nožice 1 procesorja in podnožja.



1 pokrov procesorja	2 jeziček
3 procesor	4 podnožje za procesor
5 osrednji zapah pokrova	6 vzvod za sprostitev
7 sprednja zareza za poravnavo	8 vtičnica in nožnice procesorja -1 kazalec
9 zadnja zareza za poravnavo	

➡ **OBVESTILO:** Zagotovite pravilno poravnavo procesorja s podnožjem in pri nameščanju procesorja ne uporabite prekomerne sile, da s tem ne povzročite škode.

6. Procesor pazljivo položite v vtičnico in preverite pravilen položaj namestitve.
7. Ko je procesor pravilno nameščen v vtičnico, zaprite pokrov procesorja.
Jeziček na pokrovu procesorja mora biti nameščen pod osrednjim zapahom na vtičnici.
8. Pomaknite sprostivni vzvod podnožja nazaj proti podnožju, da se ta zaskoči na svoje mesto in s tem zavaruje procesor.
9. Obrišite termalno pasto z dna hladilnika.

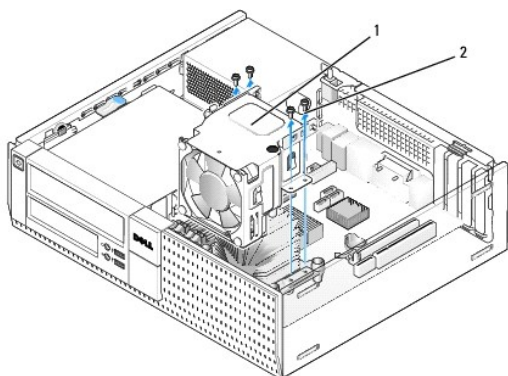
➡ **OBVESTILO:** Zagotovite nanos nove termalne paste. Nova termalna pasta je kritičnega pomena za zagotovitev ustrezne termalne vezi, ki je potrebna za optimalno delovanje procesorja.

10. Na vrh procesorja nanesite novo termalno pasto.
11. Namestite nazaj sklop hladilnega telesa (Glejte [Namestitev sklopa hladilnika](#)).
12. Napravite naslednje postopke [Ko končate z delom v notranjosti računalnika](#).

Odstranite in zamenjate ventilator in zaščitni sklop

Ventilator in zaščitni sklop lahko odstranimo in zamenjamo ne da bi odstranili hladilnika.

1. Napravite naslednje postopke [Pred začetkom dela na vašem računalniku](#).
2. Odklopite kabel ventilatorja iz sistemske plošče (Glejte [Komponente sistemske plošče](#)).
3. Odstranite štiri zaskončne vijake, s katerimi sta pritrjena ventilatorja in zaščitni sklop na hladilnik.
4. Dvignite ventilator in zaščitni sklop ven iz sašije.



1 ventilor in zaščitni sklop	2 vijake za zaščitnika ventilatorja (4)
------------------------------	---

5. Namestite novi ventilator in zaščitni sklop na hladilnik, poravnajte luknje za vijake na zaščitniku z luknjami na hladilniku.
6. Pritrdite zaščitnik ventilatorja na hladilnik s štirimi črnimi vijaki, ki ste jih odstranili v prejšnjem koraku.
7. Vtaknite kabel ventilatorja v priključek na sistemski plošči (glejte [Komponente sistemske plošče](#)).
8. Napravite naslednje postopke [Ko končate z delom v notranjosti računalnika](#).

[Nazaj na vsebino](#)

[Nazaj na vsebino](#)

Dell™ Optiplex™ 960 Priročnik za servis za mini-stolp/namizje/SFF

● [Pogoni](#)

Pogoni

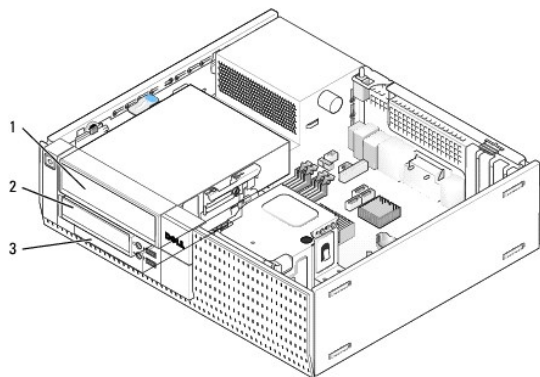
OPOMBA: Če odstranjujete ali dodajate pogon, ki vpliva na strojno opremo ali RAID konfiguracijo sistema, je morda potrebno sprermeriti BIOS nastavitve. Oglejte si *Dell™ tehnološka navodila* za več informacije.

Vaš računalnik podpira:

- 1 En 3,5-palični SATA (serial ATA) trdi disk ali do dva 2,5-palični SATA trda diska v ležišču trdega diska.
- 1 En dodaten 3,5-palični SATA trdi disk, disketni pogon, ali medijsko kartico v ležišču 3,5-palični pogona.
- 1 En SATA optični pogon.
- 1 En eSATA pogon (zunanij).

OPOMBA: Zaradi omejenega števila pogonskih ležišč in kontrolnikov na tem računalniku, ni možno hkrati priklopiti vseh podprtih naprav.

OPOMBA: Če uporabljate svoj računalnik brez nameščenega optičnega pogona ali 3,5-palični naprave (disketni pogon ali bralnik medijskih kartic), mora biti ustrezni vložek za ležišče pogona nameščen na mestu pogona. Če potrebujete vložek za ležišče pogona, se obrnite na podjetje Dell.



1	optični pogon	2	dodatni disketni pogon, bralnik medijskih kartic, ali drugi 3,5-palični trdi disk
3	trdi disk		

Splošna navodila za nameščanje SATA naprave

SATA priključki na sistemski plošči so označeni z oznakami: SATA0, SATA1, in SATA2.

Trdi diski morajo biti priključeni na nižje oštevilčene SATA priključke, medtem pa mora biti katerakoli druga SATA naprava (kot optični pogon) priključena na preostale višje oštevilčene priključke, kot jih imajo priključki na katerih so priključeni trdi diski. Na primer, če imate dva SATA trda diska in en SATA optični pogon, priključite dva trda diska na SATA0 in SATA1 priključka, in priključite SATA optični pogon na SATA2 priključek. (Za lokacijo SATA priključkov na sistemski plošči si poglejte [Komponente sistemske plošče](#).)

Priključitev kablov za pogone

Pri nameščanju pogona morate priključiti dva kabla—napajalni in podatkovni kabel—na hrbtno stran pogona.

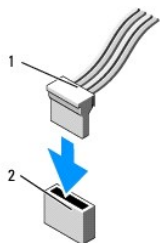
Priključki za podatkovni vmesnik

Priključek SATA



1	kabelski priključki podatkovnega vmesnika	2	priključek podatkovnega vmesnika
---	---	---	----------------------------------

Priključki napajalnega kabla

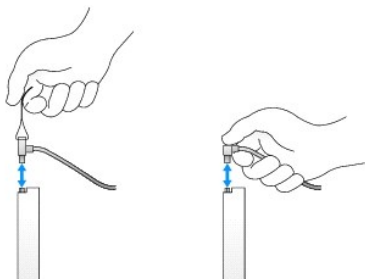


1	napajalni kabel	2	vhodni napajalni priključek
---	-----------------	---	-----------------------------

Priključitev in odklop kablov za pogon

Ko odstranite kabel z vlečnim jezičkom, zgrabite barvani vlečni jeziček in ga vlečite, dokler se priključek ne izloči.

Ko priključite ali odstranite kabel brez vlečnega jezička, držite kabel pri črnem priključku na obeh koncih.



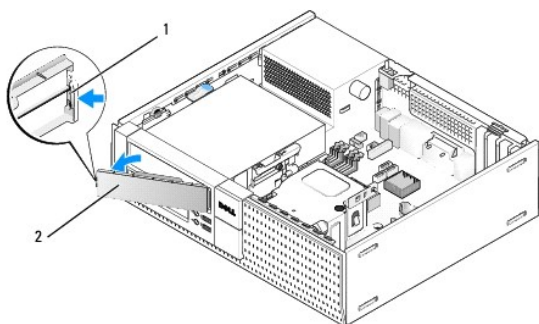
Vložki za ležišče pogonov

Vaš računalnik bo opremljen s plastičnim vložkom z vijaki z nastavkom in kovinskim vložkom.

Odstranitev vložka za ležišče pogona

Če nameščate nov pogon:

1. Napravite naslednje postopke [Pred začetkom dela na vašem računalniku](#).
2. Pritisnite zadrževalni jeziček vložka na notranji strani okvirja, da bi sprostili vložek ležišča pogona. Odstranite vložek pogona iz sprednjega dela okvirja.



1	zadrževalni jeziček	2	vložek za ležišče pogona
---	---------------------	---	--------------------------

Zamenjava vložka za ležišče pogona

Če pri odstranjevanju kakšnega pogona, potrebujete zamenjavo vložka:

1. Na sprednji strani okvirja, namestite plastični vložek na odprtino ležišča pogona in vstavite jezičke na desnem robu vložka v režah na desni strani odprtine ležišča za pogon.
2. Zvrtite levo stran vložka v odprtino dokler se z pokom ne namesti na svoje mesto.
3. Napravite naslednje postopke [Ko končate z delom v notranjosti računalnika](#).

Optični pogon

⚠ OPOZORILO: Preden se lotite naslednjih postopkov, preberite varnostna navodila, ki so priložena vašemu računalniku. Za dodatne informacije o varnem delu obiščite domačo stran za skladnost s predpisi na naslovu www.dell.com/regulatory_compliance.

⚠ OPOZORILO: Za zaščito pred električnim udarom pred odstranitvijo prevleke računalnik vedno izkjučite iz električne vtičnice.

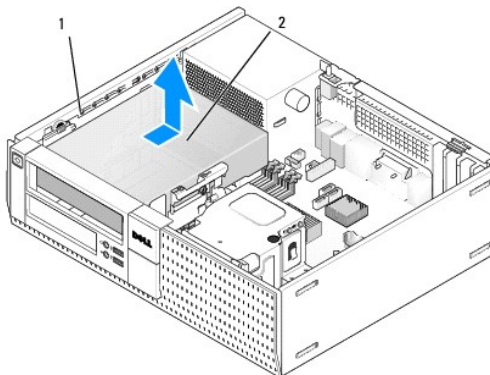
📌 OPOMBA: Če uporabljate svoj računalnik brez nameščenega optičnega pogona ali 3,5-palični naprave (disketni pogon ali bralnik medijskih kartic), mora biti ustrezeni vložek za ležišče pogona nameščen na mestu pogona. Če potrebujete vložek za ležišče pogona, se obrnite k podjetju Dell. Glejte [Odstranitev vložka za ležišče pogona](#).

Odstranjevanje optičnega pogona

1. Napravite naslednje postopke [Pred začetkom dela na vašem računalniku](#).

🔊 OBVESTILO: Pogona ne smete izvleči iz računalnika tako, da ga potegnete za pogonski kabel. S tem lahko poškodujete kable in priključke kablov.

2. Dvignite zapah za sprostitev pogona in potisnite pogon proti zadnji strani računalnika. Nato ga dvignite in vzemite ven iz računalnika.



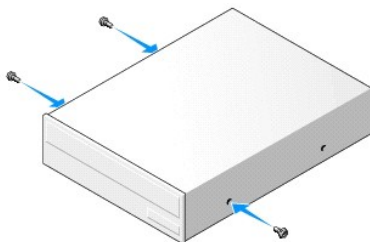
1	zapah za sprostitev pogona	2	optični pogon
---	----------------------------	---	---------------

3. Odklopite napajalne in podatkovne kable na zadnji strani pogona.
4. Če trenutno ne zamenjate optičnega pogona, namestite vložek za ležišče optičnega pogona (Glejte [Zamenjava vložka za ležišče pogona](#)).

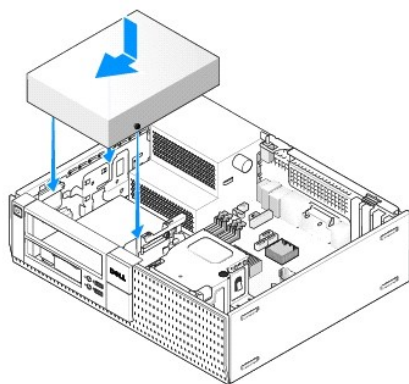
OPOMBA: Če potrebujete vložek za ležišče pogona, se obrnite na podjetje Dell.

Nameščanje optičnega pogona

1. Razpakirajte pogon in ga pripravite za nameščanje.
Preverite dokumentacije, ki ste jih dobili s pogonom in preverite, da je pogon konfiguriran za vaš računalnik.
2. Če nameščate nov pogon:
 - a. Odstranite vložek za ležišče pogona iz okvirja, če je potrebno (glejte [Odstranitev vložka za ležišče pogona](#)).
 - b. Odstranite tri vijake z nastavkom iz vložka za ležišče pogona in jih namestite na straneh novega pogona.
 - c. Spustite pogon na ležišču pogona in ga potisnite naprej, dokler se s klikom ne namesti na svoje mesto.
3. Če zamenjate obstoječi pogon:
 - a. Sledite postopkom v [Odstranjevanje optičnega pogona](#) za odstranitev obstoječega pogona.
 - b. Odstranite tri vijake z nastavki iz obstoječega pogona.
 - c. Vstavite štiri vijake z nastavkom na bočnih straneh novega pogona in jih zategnite.



4. Na optični pogon priključite napajalne in podatkovne kable.
5. Spustite pogon na ležišče pogona in ga potisnite naprej, dokler se s klikom ne namesti na svoje mesto.



6. Preverite povezave vseh kablov, ti morajo biti speljani tako, da ne ovirajo pretok zraka ventilatorja in prezračevalnih odprtin.
7. Napravite naslednje postopke [Ko končate z delom v notranjosti računalnika](#).
8. Posodobite vaše konfiguracijske informacije z nastavljanjem ustrezne **Drive** (pogonske) opcijo (**0** or **1**) pod **Drives** (pogoni). Za več informacij, si oglejte *Dell™ tehnološka navodila*.
9. S pomočjo Dell diagnostike, preverite, če vaš računalnik pravilno deluje (glejte *Dell™ tehnološka navodila*).

Disketni pogon

⚠ OPOZORILO: Preden se lotite naslednjih postopkov, preberite varnostna navodila, ki so priložena vašemu računalniku. Za dodatne informacije o varnem delu obiščite domačo stran za skladnost s predpisi na naslovu www.dell.com/regulatory_compliance.

⚠ OPOZORILO: Za zaščito pred električnim udarom pred odstranitvijo prevleke računalnik vedno izključite iz električne vtičnice.

🔍 OPOMBA: Če uporabljate svoj računalnik brez nameščenega optičnega pogona ali 3,5-palični naprave (disketni pogon), mora biti ustrezni vložek za ležišče pogona nameščen na mestu pogona. Če potrebujete vložek za ležišče pogona, se obrnite na podjetje Dell.

Odstranitev disketnika

- Če disketnega pogona, ki ga hočete odstraniti, ne boste zamenjali:
 - Zaženite svoj računalnik in pritisnite **F2**, ko ste pozvani za vstop v nastavitve sistema **Setup** (namestitve) (glejte *Dell™ tehnološka navodila*).
 - V meniju **Settings** (nastavitve), izberite **Drives** (pogoni), nato **Diskette Drive** (disketni pogon).
 - Izberite možnost za **Disable** (onesposobit) disketni pogon.
 - Kliknite **Apply** (uporabi), nato **Exit** (izhod).
 - Ponovno zaženete svoj računalnik in izklopite napajanje.

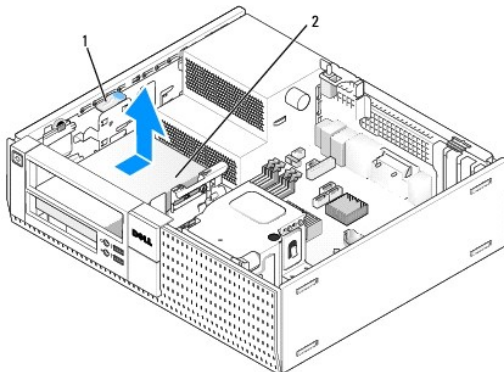
- Napravite naslednje postopke [Pred začetkom dela na vašem računalniku](#).

🔍 OPOMBA: Ker naslednji koraki ne zahtevajo popolne odstranitve optičnega pogona, ni treba odklopiti kablov, ki so priključeni na optični pogon.

- Odstranite optični pogon (če obstaja) in ga previdno položite na stran (glejte [Odstranjevanje optičnega pogona](#)).

👉 OBVESTILO: Pogona ne smete izvleči iz računalnika tako, da ga vlečete za kable. S tem lahko poškodujete kable in priključke kablov.

- Potegnite zapah za sprostitev pogona in potisnite disketni pogon proti zadnji strani računalnika. Odstranite pogon iz računalnika.



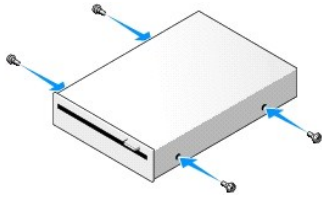
1	zapah za sprostitev pogona	2	disketni pogon
---	----------------------------	---	----------------

- S hrbtne strani disketnika odklopite napajalni in podatkovni kabel.
- Če trenutno ne nameravate namestiti disketnega pogona ali bralnika medijskih kartic, namestite vložek za ležišče disketnega pogona (Glejte [Zamenjava vložka za ležišče pogona](#)). Če potrebujete vložek za ležišče pogona, se obrnite na podjetje Dell.

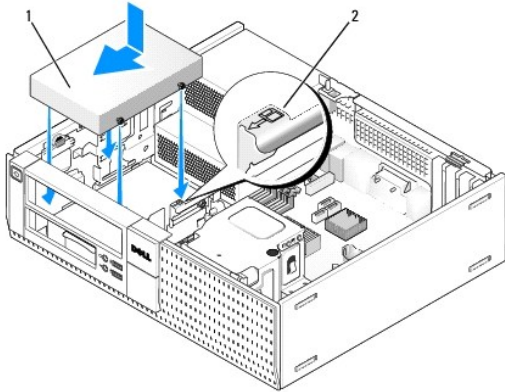
Nameščanje disketnega pogona

- Če mislite namestiti nov disketni pogon
 - Odstranite vložek za ležišče pogona (Glejte [Odstranitev vložka za ležišče pogona](#)).
 - Odstranite štiri vijake z nastavkom iz vložka za ležišče pogona.
- Če zamenjate obstoječi pogon:

Odstranite štiri vijake z nastavkom iz obstoječega pogona ali bralnika medijskih kartic.
- Namestite štiri vijake z nastavkom na bočne strani disketnega pogona in jih zategnite.






4. Na disketnik priključite napajalne in podatkovne kable. Zagotovite, da je drugi konec kabla priključen na DSKT2 priključek na sistemski plošči (glejte [Komponente sistemske plošče](#)).
5. Poravnajte vijake z nastavkom z vodili za vijake in pogon potisnite v ležišče, dokler ne zaslišite klika.



1	napajalni kabel	2	številka preverjanja reže
---	-----------------	---	---------------------------

6. Napeljite podatkovni kabel disketnega pogona skozi objemek modrega kabla na hrbtni strani hladilnika.
7. Ponovno namestite optični pogon (Glejte [Optični pogon](#)).
8. Preverite povezave vseh kablov, ti morajo biti speljani tako, da ne ovirajo pretok zraka ventilatorja in prezračevalnih odprtin.
9. Napravite naslednje postopke [Ko končate z delom v notranjosti računalnika](#).
10. Če želite dodati disketni pogon vašemu računalniškemu sistemu:
 - a. Zaženite svoj računalnik in pritisnite **F2** ko ste pozvani za vstop v nastavitve sistema **Setup** (namestitve) (glejte *Dell™ tehnološka navodila*).
 - b. V meniju **Settings** (nastavitve), izberite **Drives** (pogoni), nato **Diskette Drive** (disketni pogon).
 - c. Izberite možnost za **Disable** (onesposobit) disketni pogon.
 - d. Kliknite **Apply** (uporabi), nato **Exit** (izhod).
 - e. Ponovno zaženite računalnik.
11. S pomočjo Dell diagnostike, preverite, če vaš računalnik pravilno deluje (glejte *Dell™ tehnološka navodila*).

Bralnik medijskih kartic

-  **OPOZORILO:** Preden se lotite naslednjih postopkov, preberite varnostna navodila, ki so priložena vašemu računalniku. Za dodatne informacije o varnem delu obiščite domačo stran za skladnost s predpisi na naslovu www.dell.com/regulatory_compliance.
-  **OPOZORILO:** Za zaščito pred električnim udarom pred odstranitvijo prevleke računalnik vedno izključite iz električne vtičnice.
-  **OPOMBA:** Če uporabljate svoj računalnik brez nameščenega optičnega pogona ali 3,5-palični naprave (disketni pogon), mora biti ustrezeni vložek za ležišče pogona nameščen na mestu pogona. Če potrebujete vložek za ležišče pogona, se obrnite na podjetje Dell.

Odstranjanje bralnika pomnilniških kartic

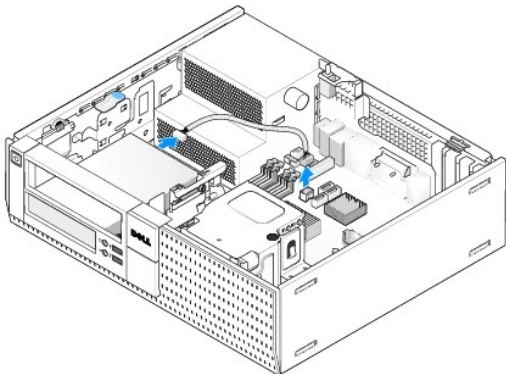
1. Napravite naslednje postopke [Pred začetkom dela na vašem računalniku](#).

OPOMBA: Ker naslednji koraki ne zahtevajo popolne odstranitve optičnega pogona, ni treba izključiti kablov, ki so priključeni na optični pogon.

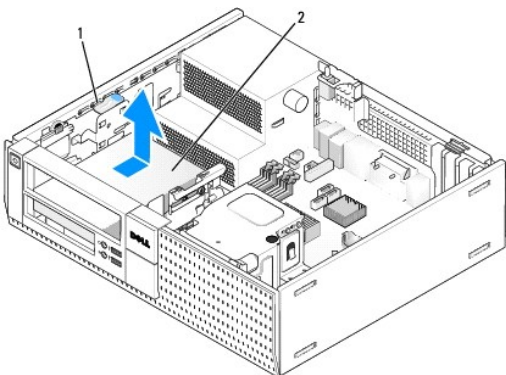
2. Odstranite optični pogon (če obstaja) in ga previdno položite na stran (glejte [Odstranjevanje optičnega pogona](#)).

OBVESTILO: Pogona ne smete izvleči iz računalnika tako, da ga vlečete za pogonske kable. S tem lahko poškodujete kable in priključke kablov.

3. Odklopite napajalni in podatkovni kabel iz bralnika medijske kartice in iz sistemske plošče.



4. Dvignite zapah za sprostitvev pogona in potisnite bralnik medijske kartice proti hrbtni strani računalnika. Nato ga dvignite in vzemite ven iz računalnika.



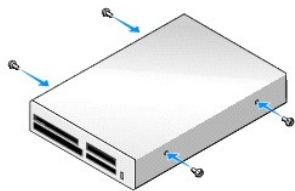
1	zapah za sprostitvev pogona	2	bralnik pomnilniških kartic
---	-----------------------------	---	-----------------------------

5. Če trenutno ne mislite zamenjati bralnika medijskih kartic, namestite vložek za ležišče 35-palični pogon (poglej [Zamenjava vložka za ležišče pogona](#)). Če potrebujete vložek za ležišče pogona, se obrnite na podjetje Dell.

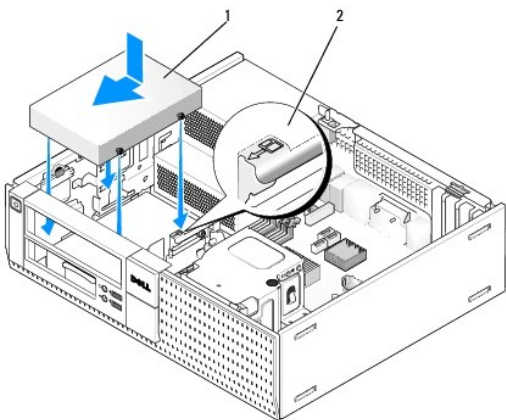
Nameščanje bralnika medijskih kartic

1. Če nameščate nov pogon ali bralnik medijskih kartic:
 - a. Odstranite vložek ležišča pogona (Glejte [Odstranitev vložka za ležišče pogona](#)).
 - b. Odstranite štiri vijake z nastavkom iz vložka za ležišče pogona.
 - c. Za odstranjevanje potegnite vložek ležišča 3,5-palični pogona, ki mora biti nameščen v ležišču pogona.
2. Če zamenjate obstoječi bralnik medijskih kartic:

Odstranite štiri vijake z nastavkom iz obstoječega pogona ali bralnika medijskih kartic.
3. Vstavite štiri vijake z nastavkom v luknje na bočni strani bralnika pomnilniških kartic in jih zategnite.

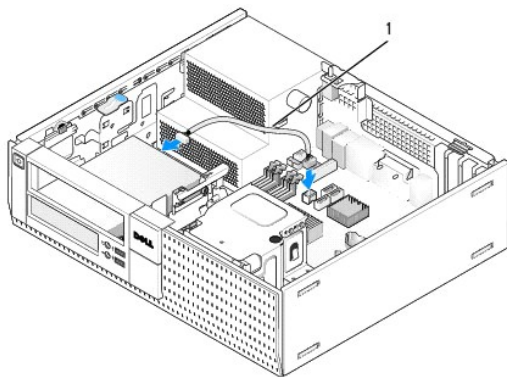


4. Naravnajte vijake z nastavkom z vodili vijakov v montažni letvi in potisnite bralnik medijskih kartic v ležiče dokler se s klikom ne namesti na svoje mesto.



1	bralnik pomnilniških kartic	2	številka preverjanja reže
---	-----------------------------	---	---------------------------

5. Povežite napajalni in podatkovni kabel z bralnikom medijskih kartic in priključkom sistemske plošče.



1	napajalni in podatkovni kabel
---	-------------------------------

6. Zamenjate optični pogon (Glejte [Optični pogon](#)).
7. Preverite povezave vseh kablov, ti morajo biti speljani tako, da ne ovirajo pretok zraka ventilatorja in prezračevalnih odprtin.
8. Napravite naslednje postopke [Ko končate z delom v notranjosti računalnika](#).
9. S pomočjo Dell diagnostike preverite, če vaš računalnik pravilno deluje (glejte *Dell™ tehnološka navodila*).

Trdi disk

Šasija namizje OptiPlex 960 podpira bodisi enega ali dva 3,5-palični trda diska, ali enega oziroma dva 2,5-palični trda diska. Če je samo en trdi disk nameščen, je le ta lahko 3,5-palični ali 2,5-palični trdi disk. Ko nameščate še drugi trdi disk, mora biti ta iste vrste (3,5-palični ali 2,5-palični) kot obstoječi trdi disk v šasiji.

- ⚠ OPOZORILO:** Preden se lotite naslednjih postopkov, preberite varnostna navodila, ki so priložena vašemu računalniku. Za dodatne informacije o varnem delu obiščite domačo stran za skladnost s predpisi na naslovu www.dell.com/regulatory_compliance.

- ⚠ OPOZORILO:** Za zaščito pred električnim udarom pred odstranitvijo prevleke računalnik vedno izključite iz električne vtičnice.
- ➡ OBVESTILO:** Ko ravirate s 2,5-palični trdim diskom, ne pritisčajte na nalepko pogona. To lahko povzroči hude poškodbe na pogonu.
- ➡ OBVESTILO:** Ne polagajte pogona na trdo površino, da s tem ne povzročite poškodb. Namesto tega postavite pogon na površino, kot je pena, ki ponuja zadostno blaženje.
- 🔍 OPOMBA:** Če odstranjate ali dodajate pogon, ki vpliva na strojno opremo ali RAID konfiguracijo sistema, je morda potrebno sprerminiti BIOS nastavitve. Oglejte si *Dell™ tehnološka navodila* za več informacij.

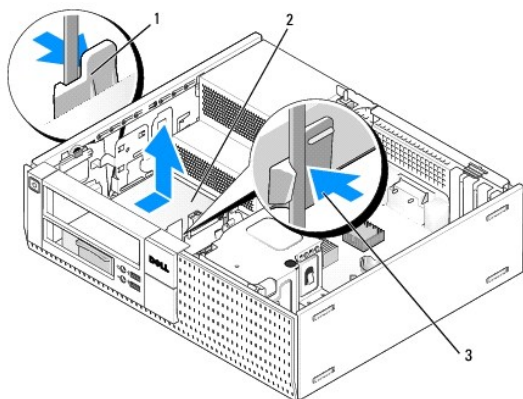
Odstranitev primarnega trdnega pogona

1. Če odstranjate trdi disk na katerem se nahajajo podatki, ki jih želite obdržati, ustvarite pred začetkom naslednjega postopka varnostno kopijo svojih datotek.
2. Napravite naslednje postopke [Pred začetkom dela na vašem računalniku](#).

🔍 OPOMBA: Ker naslednji koraki ne zahtevajo popolne odstranitve optičnega pogona in disketnega pogona, ni treba odklopiti kablov, ki povezujejo dva pogona skupaj.

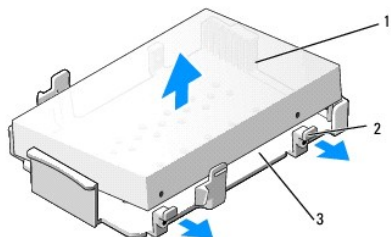
3. Odstranite optični pogon (Glejte [Odstranjevanje optičnega pogona](#)).
4. Če je naprava nameščena v disketni pogon/ležišče čitalnika medijske kartice, ga odstranite (Glejte [Odstranitev disketnika](#) ali [Odstranjevanje bralnika pomnilniških kartic](#)).
5. Pritisnite na pritrdilno sponko na vsaki strani predelnika za ležišče pogona in potisnite predelnik proti hrbtni strani računalnika.

➡ OBVESTILO: Pogona ne smete izvleči iz računalnika tako, da ga vlečete z pogonskimi kablji. S tem lahko poškodujete kable in priključke kablov.



1	pritrdilna sponka (2)	2	trdi disk
3	predelnik za ležišče pogona		

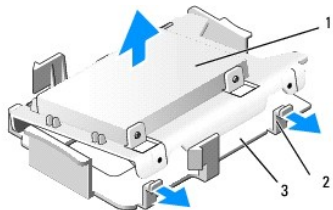
6. Dvignite predelnik ležišča ven iz šasije in odklopite napajanje in podatkovne kable iz pogona.
7. Če je primarni trdi disk 3,5 palični trdi disk, ga odstranite od predalčka za trdi disk:
 - a. Odstranite štiri vijake, s katerimi je trdi disk pritrjen na predalčku.
 - b. Previdno upognite sprostivne jezičke na strani predalčka stran od trdega diska.
 - c. Odstranite trdi disk iz predalčka.



1	trdi disk	2	jezički za sprostitvev (2)
3	predelnik za ležišče pogona		

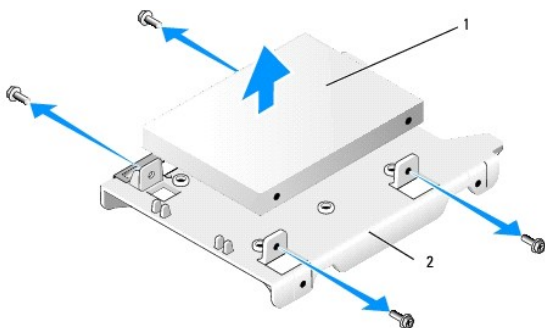
8. Če je primarni pogon 2,5-palični trdi disk, je montiran na vrhu (na ravni strani) predalnika 2,5-palični trdega diska v predelu ležišča pogona. Za odstranitev primarnega pogona:

- a. Odstranite 2,5-palični predelnik trdega diska, iz predelnika ležišča pogona, z nežnim upogibanjem jezička za sprostitvev na strani predelnika in sprostite jezičke na straneh predelnika in z dvigovanjem predelnika 2,5-palični trdega diska.



1	25-palični trdi disk in predelnik 2,5-palični trdega diska	2	jezički za sprostitvev (2)
3	predelnik za ležišče pogona		

- b. Odstranite trdi disk iz predelnika, tako da odstranite štiri zadrževalne vijake, po dva na vsaki strani pogona.



1	trdi disk	2	predelnik 2,5-palični trdega diska
---	-----------	---	------------------------------------

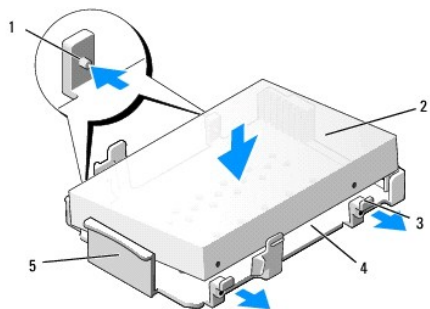
Zamenjava primarnega trdnega pogona

1. Nadomestni trdi disk razpakirajte in pripravite za namestitvev. Uporabite dokumentacijo za pogon in konfigurirajte svoj računalnik.

OBVESTILO: Pogona ne polagajte na trdo površino, da s tem ne povzročite poškodb. Namesto tega postavite pogon na površino, kot je pena, ki ponuja zadostno blaženje.

2. Če nameščate 3,5 palični trdi disk, nameščajte trdi disk v predalčku za ležišče trdega diska:

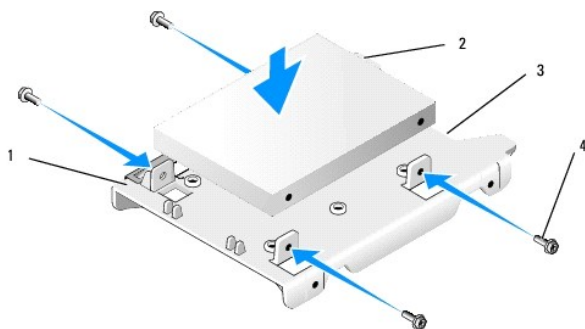
- a. Sprostitvene jezičke na strani predalčka previdno upognite navzven.
- b. Postavite disk v predalčku tako, da so iglice v notranjosti predalčka naravnane z luknjami za vijake na strani diska, in je konec priključka trdega diska obrnjen proti zadnjem koncu predalčka.
- c. Namestite nazaj štiri vijake, s katerimi je trdi disk pritrjen na predalčku.



1 sornik (po 2 na vsaki strani)	2 pogon
3 jezički za sprostitev (2)	4 predelnik za ležišče pogona
5 spredni del predelnika pogonskega ležišča	

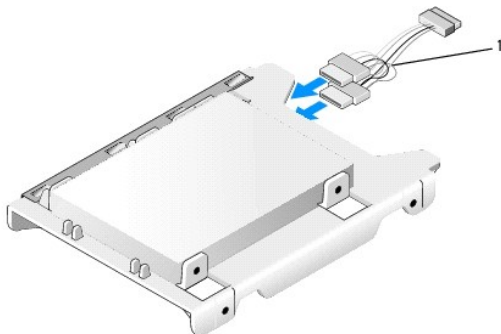
3. Če nameščate 2,5-palični trdi disk kot primarni trdi disk:

- a. Postavite novi 2,5-palični trdi disk na ravno stran predelnika trdega diska s stranjo pogona z nazivno ploščico obrnjeno stran od predelnika, in priključni konec obrnjen proti koncu predelnika s kablenskimi izrezi (črna končina).



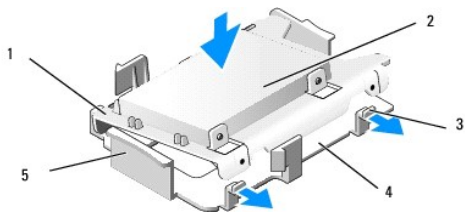
1 predelnik 2,5-palični trdega diska, ravna stran navzgor	2 2,5-palični trdi disk, priključni konec
3 kablenski izrez	4 vijaka (4)

- b. Pritrdite pogon na predelnik pogona s štirimi vijaki, po dva na vsaki strani.
- c. Povežite napajalnik s trdim diskom (diski), nameščen v predelniku.



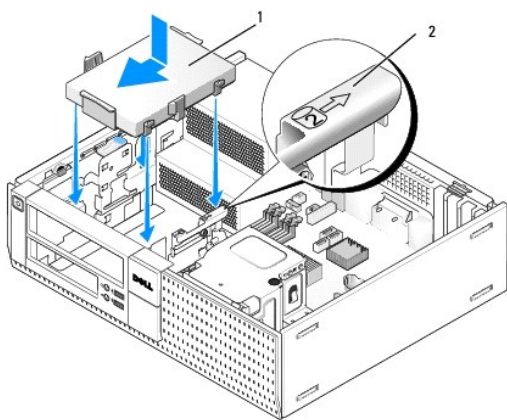
1 adapter napajalnega kabla

- d. Namestite 2,5-palični predelnik trdega diska v predelnik ležišča pogona z nežnim upogibanjem jezička za sprostitev na strani predelnika in sprostite jezičke na strani predelnika in z nameščanjem predelnika 2,5-paličnega trdega diska. Sorniki v notranjosti predelnika morajo biti poravnani z luknjami na predelniku 2,5-paličnega trdega diska, in s koncem trdega diska s priključki obrnjenimi proti hrbtni strani predelnika pogonskega ležišča.




1	predelnik 2,5-palični trdega diska	2	2,5-palični trdi disk
3	jezički za sprostitev (2)	4	predelnik za ležišče pogona
5	sprednji del ležišče pogona		

4. Priključite napajalni in podatkovni kabel na pogon(e). Pri nameščanju primarnega trdega diska zagotovite, da je podatkovni kabel priključen na sistemsko ploščo.
5. Spustite predelnik pogonskega ležišča v ležišče pogona in ga potisnite naprej, dokler se s klikom ne namesti na svoje mesto.




1	35-palični trdi disk ali predelnik 2,5-palični trdega diska	2	številka preverjanja reže
---	---	---	---------------------------

6. Napeljete napajalne in podatkovne kabele trdega diska preko kablskih kanalov in jih pravilno povežete s kablskim snopom.
7. Zamenjate disketni pogon ali bralnik medijskih kartic, če je nameščen (glejte [Nameščanje disketnega pogona](#), ali [Nameščanje bralnika medijskih kartic](#)).
8. Zamenjate optični pogon, če je nameščen (Glejte [Nameščanje optičnega pogona](#)).
9. Zagotovite, da so vsi kablski priključki ustrezno nameščeni in, da so kabli napeljeni po kablskih kanalih.
10. Napravite naslednje postopke [Ko končate z delom v notranjosti računalnika](#).
11. Priključite napajalni kabel in dodatne opreme na računalniku, kot je treba.
12. Napravite naslednje postopke:
 - a. Vklonite računalnik.
 - b. Ko se računalnik zažene, pritisnite F2 za vstop v program za sistemske **Setup** (namestitve). V meniju **Settings** (nastavitve), izberite **Drives** (pogoni), in izberite **Drives** (pogoni) v pod-meniju (za več informacij glejte *Dell™ tehnološka navodila*).
 - c. Preverite, da so informacije podane za vsak SATA port pravilne. Če so bile kakšne nastavitve spremenjene, kliknite **Apply** (uporabi).
 - d. Vstavite zagonski medij v vaš zagonski pogon.
 - e. Kliknite **Exit** (izhod).
13. Ko ste pozvani, pritisnite **F12** za vstop v **Boot Drive Menu** (meniju zagonskega pogona). Izberite pogon z zagonski medij in nadaljujte.
14. Ko se naloži operacijski sistem, če pogon, ki ste ga namestili ni zagonski pogon, napravite particije in logično formatirate svoj pogon, če je potrebno.

 **OPOMBA:** Za navodila glejte dokumentacijo, ki je priložena vašemu operacijskemu sistemu.

15. Testirajte trdi disk z zagonom digonistike Dell (glejte *Dell™ tehnološka navodila*).
16. Namestite svoj operacijski sistem na trdi disk, če je potrebno.

 **OPOMBA:** Za navodila glejte dokumentacijo, ki je priložena vašemu operacijskemu sistemu.


Odstranitev primarnega trdnega pogona

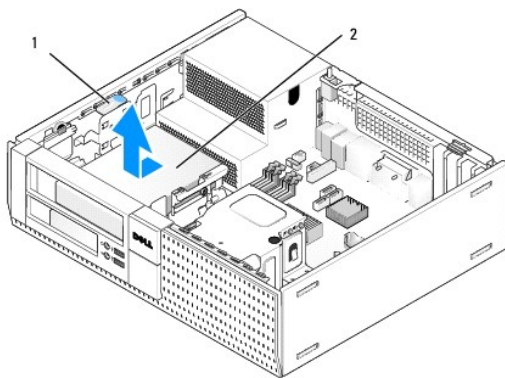
V šasijo namizja OptiPlex 960, je nameščen sekundarni 3,5-palični trdi disk v ležišču disketnega pogona/ležišču bralnika medijskih kartic. Sekundarni 2,5-palični trdi disk je nameščen s primarnim 2,5-palični trdim diskom v ležišču pogona.

1. Če odstranjujete trdi disk na katerem se nahajajo podatki, ki jih želite obdržati, pred začetkom naslednjega postopka ustvarite varnostno kopijo svojih datotek.
2. Napravite naslednje postopke [Pred začetkom dela na vašem računalniku](#).

 **OPOMBA:** Ker naslednji koraki ne zahtevajo popolne odstranitve optičnega pogona in disketnega pogona, ni treba odklopiti kablov, ki povezujejo dva pogona skupaj.


3. Odstrajte optični pogon, če je nameščen (Glejte [Odstranjevanje optičnega pogona](#)).
4. Če je sekundarni pogon 3,5-palični trdi disk:
 - a. dvignite zapah za sprostitev pogona in potisnite pogon proti sprednji strani računalnika. Nato ga dvignite in vzemite ven iz računalnika.

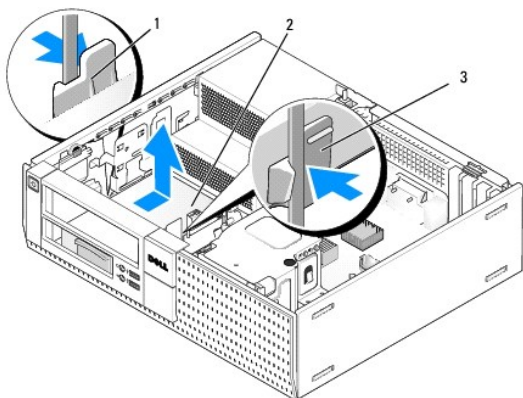
 **OBVESTILO:** Pogona ne smete izvleči iz računalnika tako, da ga vlečete za kable. S tem lahko poškodujete kable in priključke kablov.



1	zapah za sprostitev pogona	2	trdi disk
---	----------------------------	---	-----------

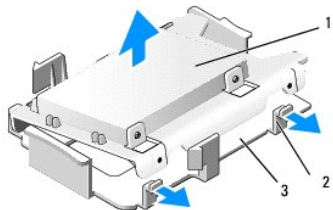
5. Če je primarni pogon 2,5-palični trdi disk, je ta montiran na vrhu (na ravni strani) predalnika 2,5-palični trdega diska v predelu ležišča pogona. Za odstranitev:
 - a. Odstranite disketni pogon ali bralnik medijskih kartic, če je nameščen (Glejte [Odstranitev disketnika](#) ali [Odstranjevanje bralnika pomnilniških kartic](#)).
 - b. Odvežite predelnik pogonskega ležišča od šasije s pritiskanjem na varnostne sponke na vsaki strani predelnika in s potiskanjem predelnika proti zadnji strani računalnika.

 **OBVESTILO:** Pogona ne smete izvleči iz računalnika tako, da ga vlečete za kable. S tem lahko poškodujete kable in priključke kablov.



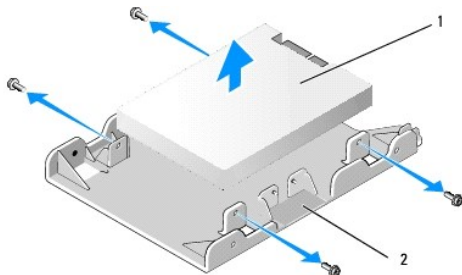
1	pritržilna sponka (2)	2	trdi disk
3	predelnik za ležišče pogona		

- c. Dvignite predelnik ležišča ven iz računalnika in izklopite napajanje in podatkovne kable iz pogona.
- d. Odstranite 2,5-palični predelnik trdega diska iz predelnika ležišča pogona z nežnim upogibanjem jezička za sprostitev na strani predelnika in s dvigovanjem predelnika sprostite jezičke na straneh predelnika 2,5-paličnega trdega diska.



1	25-palični trdi disk in predelnik 2,5-palični trdega diska	2	jezički za sprostitev (2)
3	predelnik za ležišče pogona		

- e. Sekundarni 2,5-palični trdi disk je montiran na U-oblikovane strani predelnika 2,5-palični trdega diska. Odklopite napajalni kabel y-adapterja iz sekundarnega trdega diska.
 - f. Odstranite sekundarni disk iz predelnika z odstranjevanjem štiri zadrževalne vijake iz, po dva na vsaki strani pogona.
6. Napravite naslednje postopke [Ko končate z delom v notranjosti računalnika](#).



1	sekundarni 2,5-palični trdi disk	2	predelnik 2,5-palični trdega diska
---	----------------------------------	---	------------------------------------

Namestitev sekundarnega trdega diska

OPOMBA: Sekundarni trdi disk mora biti iste vrste (3,5-palični ali 2,5-palični) kot je primarni trdi disk.

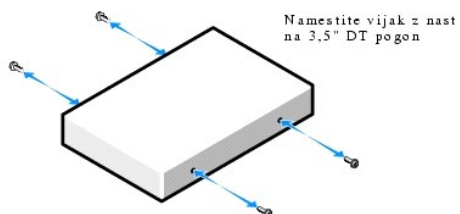
1. Nadomestni trdi disk razpakirajte in pripravite za namestitev. Uporabite dokumentacijo za pogon in konfigurirate svoj računalnik.
2. Napravite naslednje postopke [Pred začetkom dela na vašem računalniku](#).

OPOMBA: Ker naslednji koraki ne zahtevajo popolne odstranitve optičnega pogona in disketnega pogona, ni treba odklopiti kablov, ki povezujejo dva pogona skupaj.

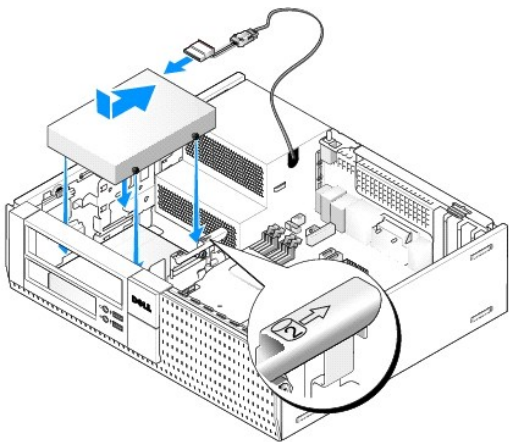
3. Odstrajte optični pogon, če je nameščen (Glejte [Optični pogon](#)).

4. Če je sekundarni pogon 3,5-palični trdi disk:

- a. Če je disketni pogon ali bralnik medijskih kartic nameščen, ga odstranite skupaj z priključenimi podatkovnimi kablji (Glejte [Odstranitev disketnika](#) ali [Odstranjevanje bralnika pomnilniških kartic](#)). Namestite vložek za ležišče pogona v odprtino v okvirju, ki je nastala zaradi odstranjevanja pogona. (Glejte [Zamenjava vložka za ležišče pogona](#)).
- b. Namestite štiri vijake z nastavki na trdem disku, po dva na vsaki strani. vijaki z nastavki lahko najdete na notranji strani vložka pogonskega ležišča ali na prejšnjem 3,5-palični pogonu, ki je bilo odstranjeno.



- c. Priključite štiri P4 napajalne kable na adapterju napajalnega kabla, in priključite adapter na trdi disk.

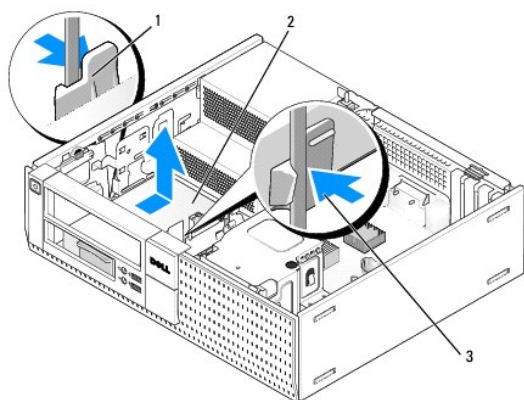


- d. Priključite podatkovni SATA kabel na trdi disk in na priključek SATA1 na sistemski plošči (Glejte [Komponente sistemske plošče](#)).
- e. Spustite trdi disk v disketni pogon/ležišče bralnika medijskih kartic. Potisnite pogon proti zadnji stran šasije dokler se ne zaklene na svoje mesto.

5. Če nameščate 2,5-palični trdi disk kot sekundarni trdi disk:

- a. Pritisnite na dva pretrdilni sponki na vsaki strani predelnika za ležišče pogona in predelnik potisnite proti hrbtni strani računalnika.

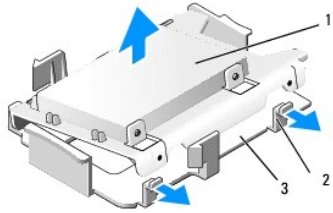
OBVESTILO: Pogona ne smete izvleči iz računalnika tako, da ga vlečete za kable. S tem lahko poškodujete kable in priključke kablov.



1	pitrtilna sponka (2)	2	trdi disk
---	----------------------	---	-----------

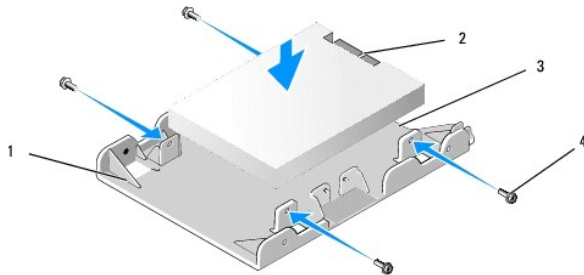
3	predelnik za ležišče pogona		
---	-----------------------------	--	--

- b. Dvignite predelnik ležišča ven iz računalnika in odklopite napajanje in podatkovne kable iz pogona.
- c. Odstranite 2,5-palični predelnik trdega diska iz predelnika ležišča pogona z nežnim upogibanjem jezička za sprostitev na strani predelnika in s dvigovanjem predelnika 2,5-palični trdega diska. sprostite jezičke na straneh predelnika in s dvigovanjem predelnika 2,5-palični trdega diska.



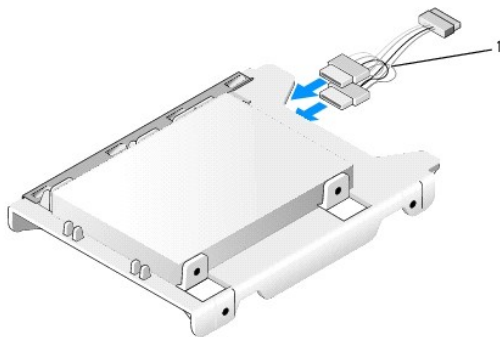
1	25-palični trdi disk in predelnik 2,5-palični trdega diska	2	jezički za sprostitev (2)
3	predelnik za ležišče pogona		

- d. Postavite novi 2,5-palični trdi disk v U-oblikovano strani predelnika trdega diska s strani pogona z nazivno ploščico obrnjeno stran od predelnika, in priključni konec obrnjen proti koncu predelnika s kabelskimi izrezi.



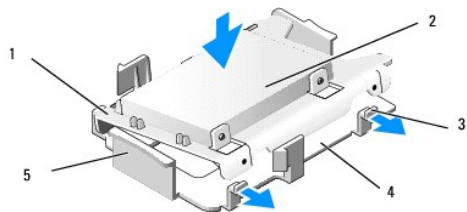
1	predelnik 2,5-palični trdega diska, U-oblikovana stran navzgor	2	2,5-palični trdi disk, priključni konec
3	kabelski izrez	4	vijaka (4)

- e. Pritrdite pogon na predelnik pogona s štirimi vijaki, po dva na vsaki strani.
- f. Povežite napajalni kabel y-adaptorja na trdi disk, namščten v predelniku.



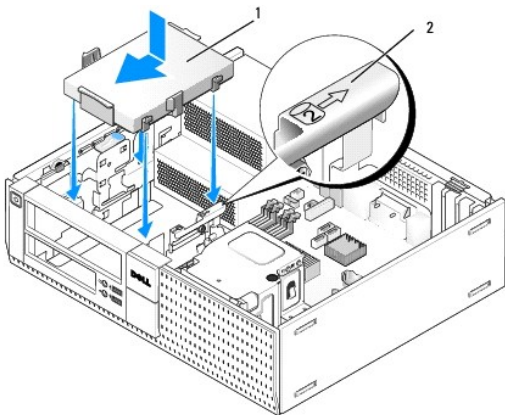
1	adapto napajalnega kabla
---	--------------------------

- g. Namestite 2,5-palični predelnik trdega diska v predelnik ležišča pogona z nežnim upogibanjem jezička za sprostitev na strani predelnika in s postavljanjem predelnika 2,5-palični trdega diska. sprostite jezičke na straneh predelnika in s postavljanjem predelnika 2,5-palični trdega diska. Sorniki v notranjosti predelnika morajo biti poravnani z luknjami na predelniku 2,5-palični trdega diska, in s koncem trdega diska s priključki obrnjenimi proti hrbtni strani predelnika pogonskega ležišča.




1	predelnik 2,5-palični trdega diska	2	2,5-palični trdi disk
3	jezički za sprostitev (2)	4	predelnik za ležišče pogona
5	sprednji del ležišče pogona		

- h. Priključite napajalne in podatkovne kable na pogon(e). Zagotovite, da je podatkovni kabel za primarni trdi disk priključen na SATA0 na sistemski plošči, in je podatkovni kabel za sekundarni pogon priključen na SATA1 (Glejte [Komponente sistemske plošče](#)).
- i. Spustite predelnik pogonskega ležišča na ležišču pogona in ga potisnite naprej, dokler se s klikom ne namesti na svoje mesto.



1	predelnik 2,5-palični trdega diska v predelniku ležišča pogona	2	številka preverjanja reže
---	--	---	---------------------------

- j. Zamenjate disketni pogon ali bralnik medijskih kartic, če je montiran (Glejte [Nameščanje disketnega pogona](#), ali [Nameščanje bralnika medijskih kartic](#)).
6. Napeljete napajalne in podatkovne kable trdega diska preko kabelskih kanalov in jih povežite s kabelskim snopom, kot je treba.
 7. Zamenjate optični pogon, če je bil nameščen (Glejte [Nameščanje optičnega pogona](#)).
 8. Zagotovite, da so vsi kabelski priključki ustrezno nameščeni in so kablji napeljeni po kabelskih kanalih.
 9. Napravite naslednje postopke [Ko končate z delom v notranjosti računalnika](#).
 10. Ponovno priključite napajalni in I/O naprave na računalnik, po potrebi.
 11. Napravite naslednje postopke:
 - a. Vključite računalnik.
 - b. Ko se računalnik zažene, pritisnite F2 za vstop v **Setup** (namestitve) sistema (za več informacij, glejte *Dell™ tehnološka navodila*).
 - c. V meniju **Settings** (nastavitve), izberite **Drives** (pogoni), in izberite **Drives** (pogoni) v pod-meniju.
 - d. Usposobite vrata SATA1, če je potrebno. Če so bile kakšne nastavitve spremenjene, kliknite **Apply** (uporabi).
 - e. Preverite, da so prikazane informacije o vratih SATA pravilne.
 - f. Vstavite zagonski medij v vaš zagonski pogon.
 - g. Kliknite **Exit** (izhod).
 12. Pri zagonu računalnika, pritisnite **F12**, kadar ste pozvani za vstop v **Boot Drive Menu** (menij zagonskega pogona).
 13. Izberete zagonski pogon in nadaljujte.
 14. Ko se naloži operacijski sistem, ustvarite particije in logično formatirajte svoj pogon, če je to potrebno.

 **OPOMBA:** Za navodila glejte dokumentacijo, ki je priložena vašemu operacijskemu sistemu.

15. Testirajte trdi disk z zagonom digonistike Dell (glejte *Dell™ tehnološka navodila*).
-

[Nazaj na vsebino](#)

[Nazaj na vsebino](#)

Dell™ Optiplex™ 960 Priročnik za servis za mini-stolp/namizje/SFF

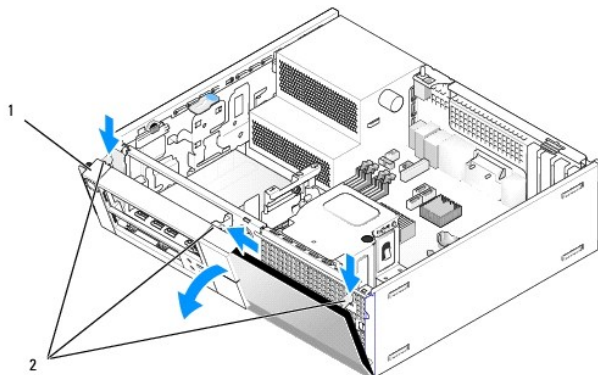
• [V/I sklop](#)

V/I sklop

Odstranitev V/I sklopa

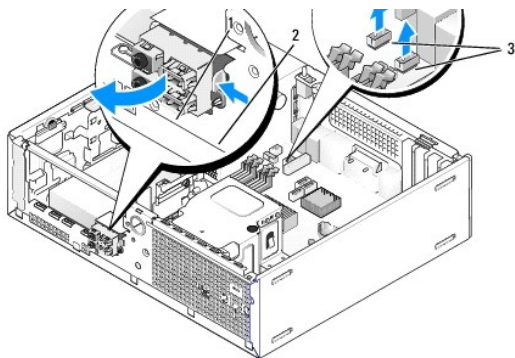
- ⚠ OPOZORILO:** Predno pričnete z delom v notranjosti računalnika, preberite varnostne informacije, ki so priložene računalniku. Za dodatne informacije o varnem delu obiščite domačo stran za skladnost s predpisi na naslovu www.dell.com/regulatory_compliance.
- ⚠ OPOZORILO:** Preden odstranite pokrov, vedno odklopite računalnik iz stenske vtičnice, da s tem preprečite možnost električnega udara.
- 🔧 OPOMBA:** Ko odstranjujete kable, si zapomnite, kako so bili napeljšani, da jih boste pri nameščanju novega V/I sklopa lahko ponovno pravilno napeljali.

1. Napravite naslednje postopke [Pred začetkom dela na vašem računalniku](#).
2. Odstranite okvir s sprostitvijo treh pritrdilnih jezičkov in s premikanjem na stran z zgornjega dela računalnika.



1	okvir	2	pritrdilni jeziček (3)
---	-------	---	------------------------

3. Odstranite optični pogon (Glejte [Odstranjevanje optičnega pogona](#)).
4. Odklopite kable V/I sklopa iz sistemske plošče.
- 👉 OBVESTILO:** Ko potikate V/I sklop ven iz računalnika, bodite skrajno previdni. Nepazljivost lahko povzroči poškodbo kablenskimi priključkom in objemkom kableske napeljeve.
5. Pritisnite jeziček, ki drži V/I sklop na sprednjo ploščo, in pazljivo pomikajte V/I sklop stran od računalnika s istočasnim vodenjem kablov V/I sklopa ven iz ohišja računalnika.



1	V/I sklop	2	varnostni jeziček
3	kabli/priključki V/I sklopa		

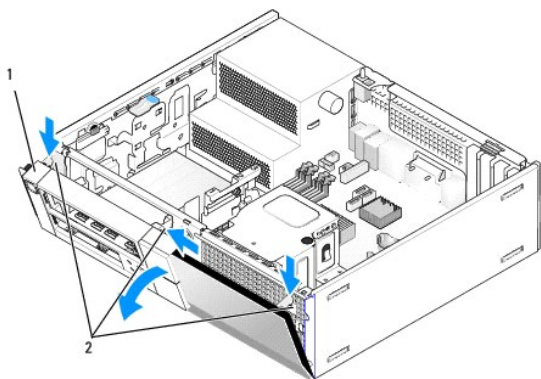
Namestitev V/I sklopa

Za zamenjavo V/I sklopa, napravite naslednje:

1. Napravite naslednje postopke [Pred začetkom dela na vašem računalniku](#).

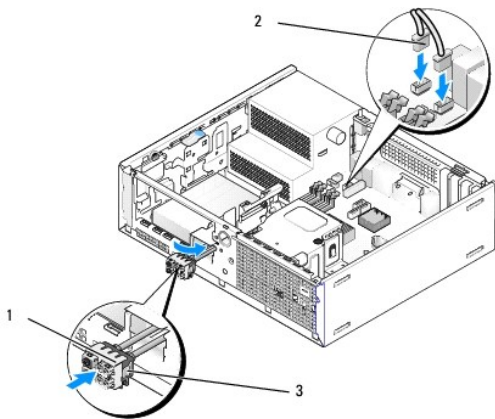
OPOMBA: Uporabite vodila na nosilcu V/I sklopa za pomoč pri nameščanju V/I sklopa na svoje mesto, in uporabite zarezo na nosilcu V/I sklopa za pomoč pri namestitvi na ploščo.

2. Odstranite okvir:
 - a. Dvignite tri zadrževalne jezičke, da bi sprostili zgornji rob okvirja.
 - b. Spustite bezel dol in ga vzamite ven iz ohišja računalnika.



1	okvir	2	zadrževalni jeziček (3)
---	-------	---	-------------------------

3. Podajate kable V/I sklopa v sprednjem delu šasije preko odprtine za V/I sklopa dokler se sklop ne namesti na svoje mesto. Zagotovite, da je pritrdilni jeziček usmerjen desno (proti rešetki).



1	V/I sklop	2	kabli V/I sklopa, priključki
3	varnostni jeziček		

4. Pritisnite blok V/I priključka v odprtini V/I sklopa dokler se s tleskom ne namesti na svoje mesto.
5. Priklopite kableske priključke V/I sklopa v njihove priključke sistemske plošče (Glejte [Komponente sistemske plošče](#)).
6. Povežite kable V/I sklopa s snopom kablov, ki so napeljani skozi sredino šasije.
7. Zamenjate okvir.
8. Napravite naslednje postopke [Ko končate z delom v notranjosti računalnika](#).
9. Ponovno zaženete vaš računalnik in preizkusite V/I ploščo, da bi se prepričali, da pravilno deluje.

[Nazaj na vsebino](#)

[Nazaj na vsebino](#)

Dell™ Optiplex™ 960 Priročnik za servis za mini-stolp/namizje/SFF

• [Napajalnik](#)

Napajalnik

Zamenjava napajalnika

⚠ OPOZORILO: Predno pričnete z delom v notranjosti računalnika, preberite varnostne informacije, ki so priložene računalniku. Za dodatne informacije o varnem delu obiščite domačo stran za skladnost s predpisi na naslovu www.dell.com/regulatory_compliance.

🔌 OBVESTILO: Da preprečite poškodbo komponent v računalniku zaradi statične elektrike, razelektrite svoje telo, preden se pričnete dotikati katerekoli elektronske komponente računalnika. To naredite tako, da se dotaknete nebarvane kovinske površine na ohišju računalnika.

1. Napravite naslednje postopke [Pred začetkom dela na vašem računalniku](#).

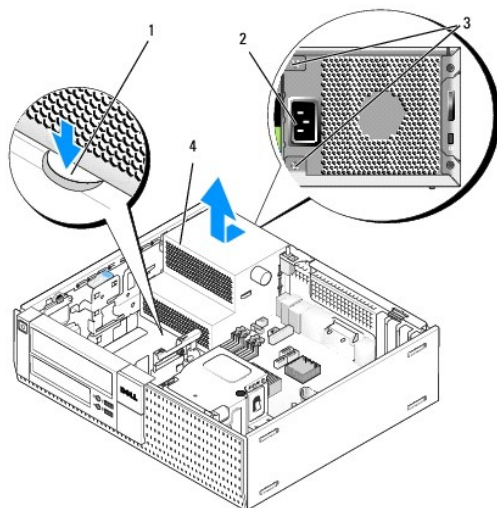
2. Odklopite napajalne kable za enosmerni tok s sistemske plošče in pogonov.

Pri odstranjevanju kablov s sistemske plošče in pogonov si zapomnite napeljavo napajalnih kablov za enosmerni tok pod jezički, v ohišju računalnika. Pri ponovnem nameščanju morate te kable namestiti pravilno, da jih ne stisnete ali preščipnete.

3. Odstranite vijaka s katerim je napajalnik pritrjen na zadnji del računalniškega ohišja.

4. Odstranite optični pogon in ga pazljivo postavite na stran (Glejte [Optični pogon](#)).

5. Pritisnite sprostilni gumb, ki se nahaja na spodnji plošči šasije računalnika.



1	gumb za sprostitvev	2	napajalni priključek izmeničnega toka
3	vijaki (2)	4	napajalnik

6. Potisnite napajalnik proti sprednjemu delu računalnika za približno eno colo.

7. Dvignite napajalnik navzgor in ga potegnite iz računalnika.

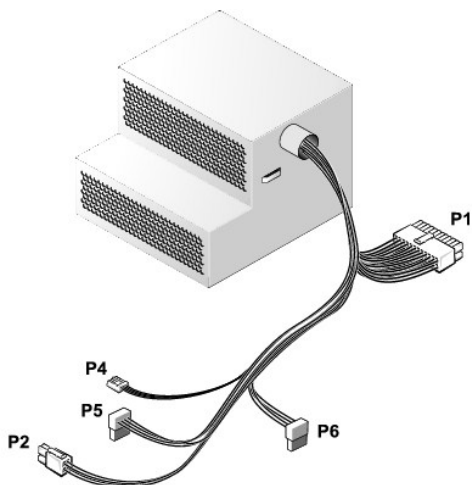
8. Nov napajalnik namestite na svoje mesto.

9. Ponovno namestite vijake s katerim je napajalnik pritrjen na zadnji strani ohišja računalnika.

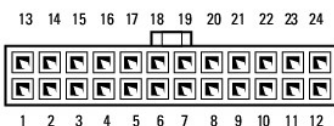
10. Znovič priključite DC napajalne kable.

11. Zamenjate optični pogon (Glejte [Optični pogon](#)).
12. Priključite AC napajalni kabel na priključek.
13. Napravite naslednje postopke [Ko končate z delom v notranjosti računalnika](#).

Napajalni priključek enosmernega toka



Priključek za napajanje z enosmernim tokom P1



Številka pina	Ime signala	Žica 18-AWG
1	+3,3 VDC	Oranžna
2	+3,3 VDC	Oranžna
3	GND	Črna
4	+5 VDC	Rdeča
5	GND	Črna
6	+5 VDC	Rdeča
7	GND	Črna
8	PS_PWRGOOD*	Siva
9	P5AUX	Vijolična
10	+12 VDC	Bela
11	+12 VDC	Bela
12	+3,3 VDC	Oranžna
13	+3,3 VDC/SE	Oranžna
14	+12 VDC*	Modra
15	GND	Črna
16	PWR_PS_ON*	Zelena
17	GND	Črna
18	GND	Črna
19	GND	Črna
20	NC	NC
21	+5 VDC	Rdeča
22	+5 VDC	Rdeča

23	+5 VDC	Rdeča
24	GND	Črna

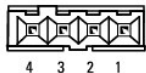
*Uporabite 22-AWG žico na mesto 18-AWG žice.

Priključek za napajanje z enosmernim tokom P2



Številka pina	Ime signala	Žica 18-AWG
1	GND	Črna
2	GND	Črna
3	+12 VDC	Rumena
4	+12 VDC	Rumena

Priključek za napajanje z enosmernim tokom P4



Številka pina	Ime signala	Žica 22-AWG
1	+5 VDC	Rdeča
2	GND	Črna
3	GND	Črna
4	+12 VDC	Rumena

DC napajalna priključka P5 in P6



Številka pina	Ime signala	Žica 18-AWG
1	+3,3 VDC	Oranžna
2	GND	Črna
3	+5 VDC	Rdeča
4	GND	Črna
5	+12 VDC	Rumena

[Nazaj na vsebino](#)

[Nazaj na vsebino](#)

Dell™ Optiplex™ 960 Priročnik za servis za mini-stolp/namizje/SFF

• [Notranji zvočnik](#)

Notranji zvočnik

Namestitev notranjega zvočnika

Notranji zvočnik je dodatna oprema.

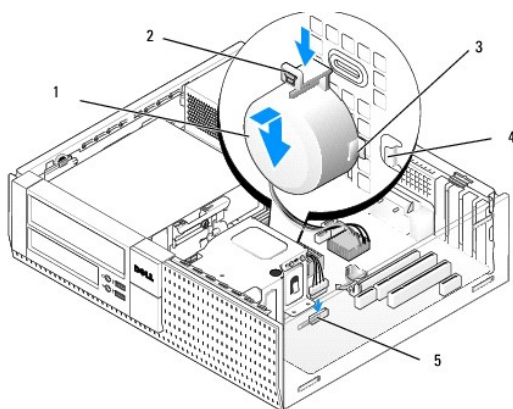
⚠ OPOZORILO: Predno pričnete z delom v notranjosti računalnika, preberite varnostne informacije, ki so priložene računalniku. Za dodatne informacije o varnem delu obiščite domačo stran za skladnost s predpisi na naslovu www.dell.com/regulatory_compliance.

🔄 OBVESTILO: Da preprečite poškodbo komponent v računalniku zaradi statične elektrike, razelektrite svoje telo, preden se pričnete dotikati katerekoli elektronske komponente računalnika. To naredite tako, da se dotaknete nebarvane kovinske površine na ohišju računalnika.

1. Napravite naslednje postopke [Pred začetkom dela na vašem računalniku](#).

⚠ OPOZORILO: Odklopite vaš računalnik in vse priključene naprave z električnih vtičnic.

2. Za montažo notranjega zvočnika, pritisnite zaklepni jeziček, pozicionirajte zadrževalni jeziček ohišja zvočnika pod zadrževalnim jezičkom rešetke, ki se nahaja v notranjosti sprednje plošče, in sprostite zaklepni jeziček.



1	zvočnik	2	zaklepni jeziček
3	zadrževalni jeziček ohišja za zvočnik (2)	4	zadrževalni jeziček rešetke (2)
5	priključek za zvočnik na istemsko ploščo		

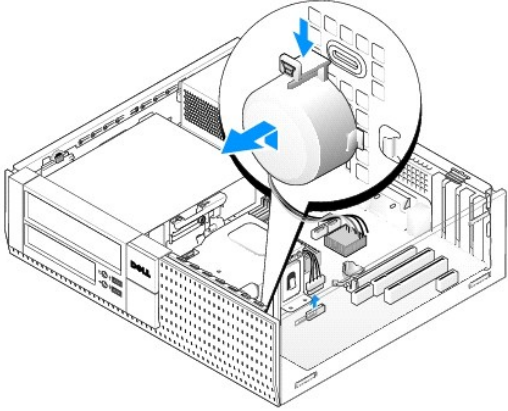
3. Priključite kabel zvočnika na sistemsko ploščo (Glejte [Komponente sistemske plošče](#)).
4. Napravite naslednje postopke [Ko končate z delom v notranjosti računalnika](#).
5. Zaženite računalnik in preverite ali zvočnik pravilno deluje.

Odstraitvev notranjega zvočnika

⚠ OPOZORILO: Predno pričnete z delom v notranjosti računalnika, preberite varnostne informacije, ki so priložene računalniku. Za dodatne informacije o varnem delu obiščite domačo stran za skladnost s predpisi na naslovu www.dell.com/regulatory_compliance.

🔄 OBVESTILO: Da preprečite poškodbo komponent v računalniku zaradi statične elektrike, razelektrite svoje telo, preden se pričnete dotikati katerekoli elektronske komponente računalnika. To naredite tako, da se dotaknete nebarvane kovinske površine na ohišju računalnika.

1. Napravite naslednje postopke [Pred začetkom dela na vašem računalniku](#).
2. Odklopite kabel zvočnikov s sistemske plošče.
3. Za odstranitev notranjega zvočnika, pritisnite zaklepni jeziček, prestavite zvočnik tako, da premaknite zadrževalni jeziček zvočnikovega ohišja stran od zadrževalnega jezička rešetke, in dvignite zvočnik s sistemske plošče.



4. Napravite naslednje postopke [Ko končate z delom v notranjosti računalnika](#).

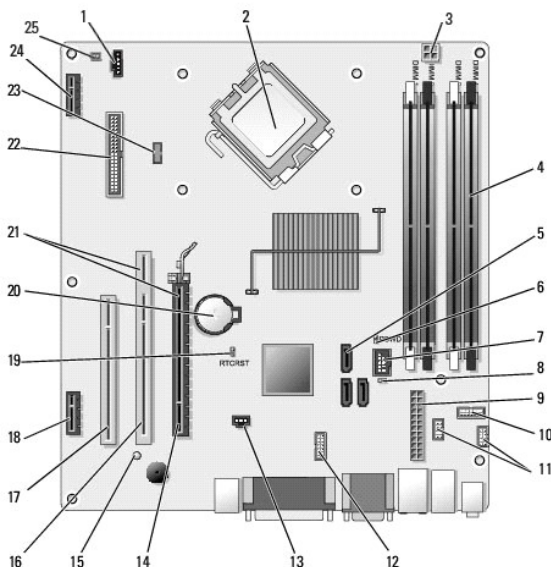
[Nazaj na vsebino](#)

[Nazaj na vsebino](#)

Dell™ OptiPlex™ 960 Priročnik za servis za mini-stolp/namizje/SFF

● [Komponente sistemske plošče](#)

Komponente sistemske plošče



1	priključek ventilatorja (FAN_CPU)	2	konektor procesorja (CPU)
3	priključek za napajanje procesorja (12VPOWER)	4	priključki za pomilniški modul (DIMM_1, DIMM_2, DIMM_3, DIMM_4)
5	priključki pogona SATA (3)	6	mostiček za geslo (PSWD)
7	Notranji USB priključek (FLEX_USB)	8	mostiček v načinu popravila (SERVICE_MODE)
9	priključek za napajanje (POWER)	10	priključek plošče lučkov (LED) stanja sistema (FRONTPANEL)
11	priključek sestave V/I (2)	12	notranji serijski priključek
13	priključek stikala detektorja vsiljevanja (INTRUDER)	14	priključek PCIe x16 (SLOT1)
15	LED za pomožno napajanje (AUX_POWER)	16	priključek PCI (SLOT2)
17	priključek PCI (SLOT3)	18	PCIe x1 priključek (SLOT4)
19	nožnice mostička za vnovično nastavitvev BIOS/RTC	20	reža za RTC baterijo (BATTERY)
21	priključki vsebujejo razširteni vmesnik (uporablja PCIe priključek/SLOT1 in PCI priključek/SLOT2)	22	priključek za disketnik (DSKT2)
23	priključek za dodatni notranji zvočnik (INT_SPKR1)	24	priključek za dodatno brezžično kartico
25	priključek za termalnega sensorja sprednje plošče		

[Nazaj na vsebino](#)

[Nazaj na vsebino](#)

Pomnilnik

Dell™ Optiplex™ 960 Priročnik za servis za mini-stolp/namizje/SFF

Količino pomnilnika v svojem računalniku lahko povečate z namestitvijo dodatnih pomnilniških modulov na sistemsko ploščo.

Vaš računalnik podpira DDR2 pomnilnik. Za dodatne informacije o tipih pomnilnikov, ki jih podpira vaš računalnik, si poglejte ustrezne tehnične podatke za vaš sistem v tej knjigi.

Pregled DDR2 pomnilnika

- 1 Ko so nameščeni v parih, morata v paru biti pomnilniška modula DDR2 *primerljive pomnilniške velikosti in hitrosti*. Če DDR2 pomnilniški moduli niso nameščeni v primerljivih parih, bo računalnik vse eno delal, vendar s poslabšano učinkovitostjo. Za ugotavljanje kapaciteto modula, si poglejte etiketo na zgornjem desnem ali levem kotu modula.



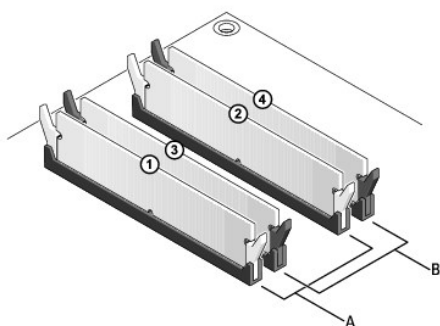
OPOMBA: DDR2 pomnilniške module vedno nameščate po vrstnem redu, kot je označen na sistemski plošči.

Priporočene konfiguracije pomnilnika so:

- o Par enakovrednih pomnilniških modulov nameščenih na DIMM priključka 1 in 2.
- ali
- o Par enakovrednih pomnilniških modulih nameščenih na DIMM priključka 1 in 2 ter drug enakovredni par nameščen na DIMM priključka 3 in 4.

OBVESTILO: Ne nameščajte pomnilniških modulov ECC.

- 1 Če namestite mešane pare pomnilnika PC2-5300 (DDR2 667-MHz) in PC2-6400 (DDR2 800-MHz), moduli delujejo pri hitrosti najpočasnejšega modula.
- 1 Morate namestiti enojni pomnilniški modul na DIMM priključek 1, le-ta je najbližji procesorju, preden namestite pomnilniške module na katere koli druge priključke.



A	par enakovrednih pomnilniških modulov nameščenih na DIMM priključka 1 in 2 (bela pritrdilna sponka)
B	par enakovrednih pomnilniških modulov nameščenih na DIMM priključka 3 in 4 (črna pritrdilna sponka)

OBVESTILO: Če odstranite vaše originalne pomnilniške module iz računalnika med posodobitvijo pomnilnika, jih imejte ločeno od novih modulov, ki ste jih kupili, tudi če ste kupili nove module pri družbi Dell. Če je možno, ne uporabljate skupaj v paru novega pomnilniškega modula s starim pomnilniškim modulom. To lahko povzroči nepravilni zagon vašega računalnika. Namestiti morate vaše originalne pomnilniške module v parih bodisi na DIMM priključkih 1 in 2 ali DIMM priključkih 3 in 4.

OPOMBA: Pomnilniki, kupljen pri Dell so pokriti z garancijo vašega računalnika.

Nekaj o konfiguraciji pomnilnika

Če uporabljate 32-bitni operacijski sistem kot npr. Microsoft® Windows® Vista®, bo vaš računalnik podpiral največ do 4 GB spomina. Če uporabljate 64-bitni

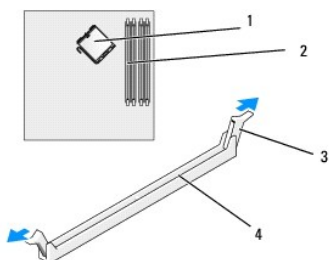
operacijski sistem, bo vaš računalnik podpiral 8 GB (2-GB DIMMs v vsaki od štirih režah) spomina.

Namestitev pomnilnika

⚠ OPOZORILO: Preden se lotite naslednjih postopkov, preberite varnostna navodila, ki so priložena vašemu računalniku. Za dodatne informacije o varnem delu obiščite domačo stran za skladnost s predpisi na naslovu www.dell.com/regulatory_compliance.

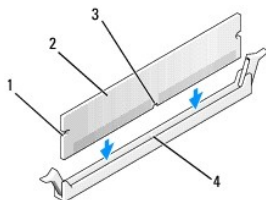
➡ OBVESTILO: Elektrostatični izpraznitvi in poškodbi notranjih komponent se izognete tako, da se ozemljite z uporabo razelektritvenega traku okoli zapestja ali z občasnim dotikanjem nepobrvane kovinske površine na šasiji računalnika.

1. Napravite naslednje postopke [Pred začetkom dela na vašem računalniku](#).
2. Potisnite ven varnostni zatič na vsaki strani priključka pomnilniškega modula.



1	procesor	2	reže za pomnilnik
3	pritrdilna sponka (2)	4	reža pomnilnika sistemsk eplošče

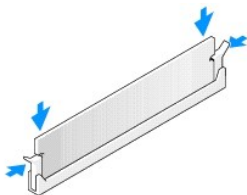
3. Poravnajte zarezo na dnu modula z prečkom v priključku.



1	izreza (2)	2	pomnilniški modul
3	zareza	4	prečka v priključku

➡ OBVESTILO: Modul potisnite naravnost navzdol in pri tem na vsak konec pritiskajte z enakomerno silo, da s tem preprečite poškodbo pomnilniškega modula.

4. Potiskajte modul v priključek, dokler se ne zaskoči na svoje mesto.
Če ste modul vstavili pravilno, se bosta pritrdilni sponki zaskočili v izrezih na obeh koncih modula.




5. Napravite naslednje postopke [Ko končate z delom v notranjosti računalnika](#).


➡ OBVESTILO: Omrežni kabel priključite tako, da najprej priključite kabel na omrežna vrata ali napravo in nato v računalnik.

6. Priključite vaš računalnik in naprave na električne vtičnice in jih nato vklopite.

7. Če se prikaže sporočilo, ki navaja spremembo količine pomnilnika, za nadaljevanje pritisnite <F1>.
8. Prijavite se v računalnik.
9. Desno kliknite ikono **My Computer** (moj računalnik) na namizju Windows in kliknite **Properties** (lastnosti).
10. Kliknite jeziček **General** (splošno).
11. Preverite navedeno količino pomnilnika (RAM), da s tem potrdite pravilno namestitev pomnilnika.

Odstranitev pomnilnika

 **OPOZORILO:** Preden se lotite naslednjih postopkov, preberite varnostna navodila, ki so priložena vašemu računalniku. Za dodatne informacije o varnem delu obiščite domačo stran za skladnost s predpisi na naslovu www.dell.com/regulatory_compliance.

 **OBVESTILO:** Elektrostatični izpraznitvi in poškodbi notranjih komponent se izognete tako, da se ozemljite z uporabo razelektrivnega traku okoli zapestja ali z občasnim dotikanjem nepobrvane kovinske površine na šasiji računalnika.

1. Napravite naslednje postopke [Pred začetkom dela na vašem računalniku](#).
2. Potisnite ven varnostni zatič na vsaki strani priključka pomnilniškega modula.
3. Primate modula in ga povelečite navzgor.

Če imate težave pri odstranjevanju modula, ga nežno nagibajte nazaj in naprej, da ga s tem sprostite iz reže.

[Nazaj na vsebino](#)

Dell™ OptiPlex™ 960 Priročnik za servisiranje

Računalnik z ohišjem mini stolp



[Poseg v računalnik](#)

[Pogled v notranjost vašega računalnika](#)

[Komponente sistemske plošče](#)

[Pokrov](#)

[Stikalo za vsiljevanje ohišja](#)

[Kartice](#)

[Pogoni](#)

[Procesor](#)

[V/I ploščo](#)

[Napajalnik](#)

[Zvočniki](#)

[Baterija](#)




[Sistemska plošča](#)

[Pomnilnik](#)

[Nasveti za odpravljanje težav](#)

[Kontaktiranje Dell](#)

Opombe, obvestila in opozorila

-  **OPOMBA:** OPOMBA označuje pomembne informacije, ki vam pomagajo bolje izkoristiti računalnik.
-  **OBVESTILO:** OBVESTILO označuje možnost poškodb strojne opreme ali izgubo podatkov in svetujejo, kako se izogniti težavam.
-  **OPOZORILO:** OPOZORILO označuje možnost poškodb lastnine, osebnih poškodb ali smrti.

Če ste kupili računalnik Dell™ n Series, lahko vse sklice na operacijske sisteme Microsoft® Windows® v tem dokumentu prezrete.

Informacije v tem dokumentu se lahko spreminja brez predhodnega obvestila.
© 2008 Dell Inc. Vse pravice pridržane.

Vsakršno razmnoževanje tega gradiva brez pisnega dovoljenja družbe Dell Inc. je strogo prepovedano.

Blagovne znamke uporabljene v tem tekstu: *Dell*, logotip *DELL*, *OptiPlex*, *Dell OpenManage* in logotip *YOURS IS HERE* so blagovne znamke družbe Dell Inc.; *Intel*, *Pentium*, in *Celeron* so registrirane blagovne znamke družbe Intel Corporation v ZDA in ostalih državah; *Microsoft*, *Windows*, *Windows Server*, *MS-DOS* in *Windows Vista* so bodisi blagovne znamke ali registrirane blagovne znamke družbe Microsoft Corporation v Združenih držav Amerike in/ali drugih državah.

V tem dokumentu se lahko uporabljajo tudi druge blagovne znamke in imena, ki se nanašajo na osebe, katerih last so blagovne znamke ali imena, oziroma na njihove izdelke. Družba Dell Inc. zavrta vsakršno lastništvo blagovnih znamk in imen, razen tistih, ki so v njeni lasti.

Model DCSM

September 2009 Rev. A02

[Nazaj na vsebino](#)

[Nazaj na vsebino](#)

Dell™ Optiplex™ 960 Priročnik za servis za mini-stolp/namizje/SFF

• [Kartice](#)

Kartice

⚠ OPOZORILO: Predno pričnete z delom v notranjosti računalnika, preberite varnostne informacije, ki so priložene računalniku. Za dodatne informacije o varnem delu obiščite domačo stran za skladnost s predpisi na naslovu www.dell.com/regulatory_compliance.

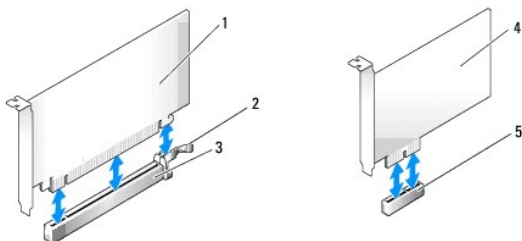
⚡ OBVESTILO: Da bi se izognili poškodbom komponent v računalniku zaradi statične elektrike, razelektrite svoje telo, predno se pričnete dotikati katerekoli elektronske komponente računalnika. To naredite tako, da se dotaknete nebarvne kovinske površine na ohišju računalnika.

🔧 OPOMBA: Namestitev nosilcev vložka preko praznih odprtih za kartico je nujna za ohranitev ustreznosti FCC-a za računalnik. Nosilci vložkov zaščitijo vaš računalnik pred tujimi predmeti in pomagata pri neposrednem prepračevanju za ohlajevanje.

Vaš Dell™ računalnik ima naslednje priključke za PCI in PCI Ekspres kartice (PCIe):

- 1 Dve reži za PCI kartico
- 1 Ena reža za PCIe x16 kartico
- 1 Ena reža za PCIe x1 kartico
- 1 Ena priključek za eno notranjo brezžično kartico

Namestitev PCI ali PCIe kartice

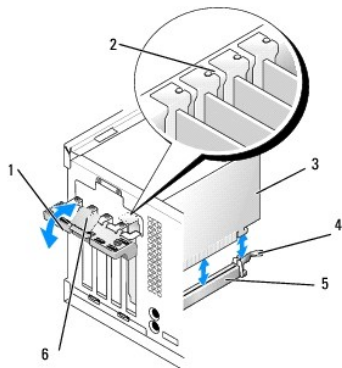


1 PCIe x16 kartica	2 sprostitveni vzvod, varnostni jeziček (za PCIe kartice)
3 reža za PCIe x16 kartico	4 PCIe x1 kartica
5 reža za PCIe x1 kartico	

🔧 OPOMBA: Vaš Dell računalnik uporablja samo PCI in PCIe reže.

Če boste kartico zamenjali, odstranite gonilnike obstoječe kartice. Za navodila glejte dokumentacijo, ki je priložena vaši kartici.

1. Napravite naslednje postopke [Pred začetkom dela na vašem računalniku](#).
2. Nežno potisnite sprostitveni vzvod na zadrževalnem zapahu kartice, da se iz notranje strani zapah zasuka in odpre. Zapah bo ostal v odprtem položaju.

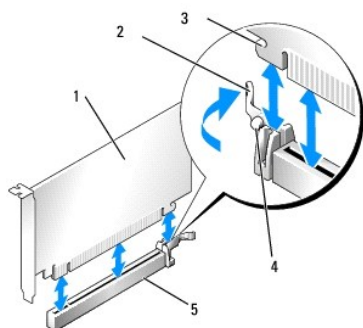


1	zadrževalni zapah za kartico	2	poravnalno vodilo
3	kartica	4	sprostivni vzvod, varnostni jeziček
5	priključek za kartico	6	sprostivni jeziček

- Če nameščate novo kartico, odstranite nosilec vložka, da ustvarite režo za kartice. Nato nadaljujte s korakom 5.
- Če boste zamenjali kartico, ki je že nameščena v računalnik, odstranite kartico. Če je treba, odklopite kable, priključene na kartico.
- Če vaša kartica vsebuje varnostno režo, nežno potegnite sprostitveni vzvod, primite kartico za zgornje robove in jo izvlecite iz priključka.
- Prpravite novo kartico za namestitev.

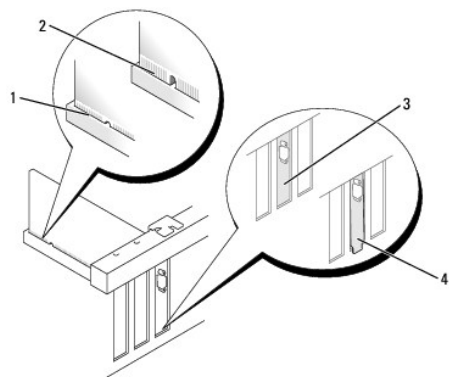
OPOMBA: Za konfiguracijo kartice, za vzpostavitev notranjih povezav ali za prilagoditve računalnika glejte dokumentacijo, ki je priložena kartici.

OPOZORILO: Nekateri omrežni vmesniki samodejno zaženejo računalnik, ko se povežejo z omrežjem. Pred nameščanjem kartic, odklopite računalnik iz električne vtičnice, da s tem preprečite električni udar.



1	PCIe x16 kartica	2	vzvod za sprostitvev
3	varnostna reža (ni na vseh karticah)	4	varnostni jeziček
5	priključek PCIe x16 kartice		

- Vstavite kartico v priključek in čvrsto pritisnite navzdol. Preverite ali je kartica pravilno nameščena v režo.



1	kartica je v stavljena do konca	2	kartica ni vstavljena do konca
3	nosilec vložka v reži	4	nosilec vložka izven reže

- Preden spustite zadrževalni mehanizem kartice, zagotovite, da:
 - Zgornji deli vseh kartic in nosilcev vložka sovpadajo s palico za poravnavo.
 - Zareza na vrhu kartice ali nosilec vložka nameščen na poravnalnem vodilu.
- Pritrdite kartico (kartice) tako, da zaprete pritrdilni zapah in ga namestite na svoje mesto.

OBVESTILO: Kable kartic ne smete napeljevati preko ali za karticami. Kable, napeljani preko kartic, lahko preprečijo pravilno zapiranje pokrova računalnika ali povzročijo poškodbo opreme.

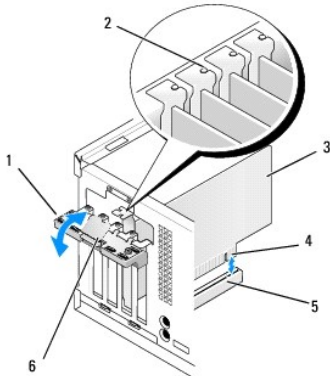
10. Priključite vse kable, ki morajo biti priključeni na kartico.
Za informacije o kablskih povezavah kartice glejte dokumentacijo kartice.
11. Ponovno vstavite zadrževalni zapah za kartico.
12. Napravite naslednje postopke [Ko končate z delom v notranjosti računalnika](#).
13. Če ste odstranili zvočno kartico:
 - a. Odprite program za nastavitev sistema, izberete **Audio Controller** (zvočni krmilnik), in spremenite nastavitev na **Off** (izklop) (glejte *Dell™ tehnološka navodila* za več informacij o nastavitvi sistema).
 - b. Na priključke zvočne kartice priključite zunanje avdio naprave. Pazite, da ne priključite zunanje avdio naprave na priključek za mikrofonski zvočnik/slušalke ali vhodne priključke na zadnji strani računalnika.
14. Če ste namestili omrežno kartico in želite izklopiti integriran omrežni vmesnik:
 - a. Odprite program za nastavitev sistema, izberite **Network Controller** (omrežni krmilnik), in ga nastavite na **Off** (izklop). (Za več informacij si oglejte *Dell™ tehnološka navodila*).
 - b. Povežite omrežni kabel s priključki omrežne kartice. Omrežnega kabla ne priključite v priključek integriranega omrežnega vmesnika na zadnji plošči računalnika.

OBVESTILO: Če onemogočite integrirani omrežni vmesnik, ne boste imeli uporabnosti AMT-ja.

15. Namestite vse gonilnike, ki jih kartica potrebuje, kot je to navedeno v dokumentaciji za kartico.

Odstranitev PCI ali PCIe kartice

1. Napravite naslednje postopke [Pred začetkom dela na vašem računalniku](#).
2. Pazljivo potisnite sprostitveni vzvod na zadrževalnem zapahu kartice, da se iz notranje strani zapah zasuka in odpre. Zapah bo ostal v odprtem položaju.



1	zadrževalni zapah za kartico	2	poravnalno vodilo
3	kartica	4	priključek na robu kartice
5	priključek za kartico	6	sprostilni jeziček

3. Če je potrebno, odklopite kable, priključene na kartico.
4. Če kartice ne boste zamenjali, v prazno odprtino reže za kartico vstavite nosilec vložka.

OPOMBA: Namestitev nosilca vložka preko praznih odprtin za kartico je nujna za ohranitev ustreznosti FCC-a za računalnik. Nosilci vložka preprečujejo vstop prahu in umazanije v računalnik in vzdržuje zračni tok v računalniku, ki vaš računalnik hladi.

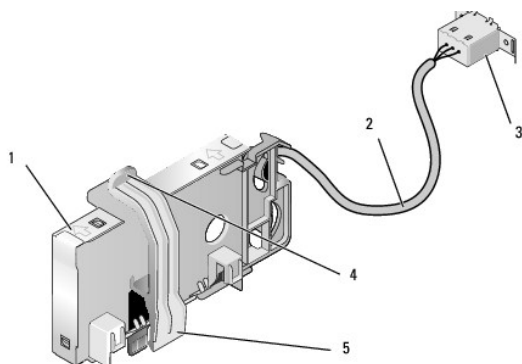
OBVESTILO: Za priključitev omrežnega kabla, prvo vtaknite omrežni kabel v vtičnico na zid in ga nato vstavite v računalnik.

5. Napravite naslednje postopke [Ko končate z delom v notranjosti računalnika](#).
6. Odstranite gonilnik kartice. Za navodila glejte dokumentacijo, ki je priložena vaši kartici.

7. Če ste odstranili zvočno kartico:
 - a. Odprite program za nastavitve sistema, izberite **Audio Controller** (zvočni krmilnik), in ga nastavite na **On** (vklop). (Za več informacij si oglejte *Dell™ tehnološka navodila*).
 - b. Priključite zunanje avdio naprave na avdio priključke na zadnji plošči računalnika.
8. Če ste odstranili priključek kartice omrežnega vmesnika:
 - a. Odprite program za nastavitve sistema, izberite **Network Controller** (omrežni krmilnik), in ga nastavite na **On** (vklop). (Za več informacij si oglejte *Dell™ tehnološka navodila*).
 - b. Omrežni kabel priključite v priključek integriranega omrežnega vmesnika na zadnji plošči računalnika.

Notranja brezžična kartica - namestitev

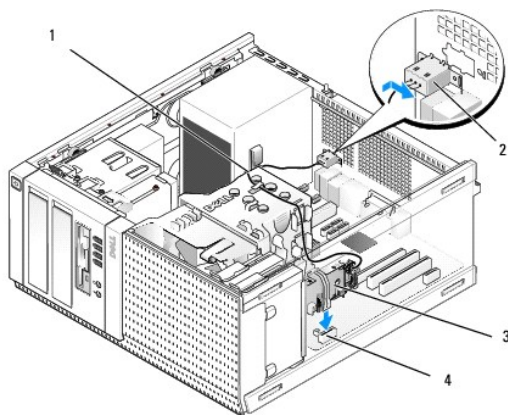
Notranja brezžična kartica je dodatna oprema na izbiro.



1 sklop brezžične kartice	2 kabel brezžične kartice do antene
3 priključek za Wi-Fi zunanjo anteno	4 sprostitev zadrževalne sponke za kartico
5 zadrževalna sponka kartice	

Za namestitev kartice, napravite naslednje:

1. Napravite naslednje postopke [Pred začetkom dela na vašem računalniku](#).
2. Če je nameščen, odstranite vložek, ki pokriva odprtino na zadnji plošči za priključek za Wi-Fi zunanjo anteno.
3. Najdete priključek za brezžično kartico na sistemski plošči (glejte [Komponente sistemske plošče](#)).



1 kabel brezžične kartice	2 Priključek za Wi-Fi zunanjo anteno
3 sklop brezžične kartice	4 priključek brezžične kartice

4. Namestite priključek brezžične kartice neposredno nad priključkom sistemske plošče z robom kartice s kablom obrnjeno proti hrbtni strani ohišja.
5. Vstavite priključek brezžične kartice v priključek sistemske plošče dokler se zadrževalna sponka ne ujame v kovinsko zanko na strani ohišja in zadrži

kartico varno na mestu.

OBVESTILO: Pri napeljavi kabla brezžične kartice preko ohišja, pazite, da ne boste delali ostrih robov. To lahko povzroči poslabšanje signala.

6. Napeljite kabel brezžične kartice skozi kabela vodila na vrhu sklopa hladilnika, po snopu kablov do sprednje plošče in skozi objemke kabla na strani napajalnika.
7. Odstranite vložek na zadnji plošči, kjer je zunanji priključek za Wi-Fi anteno montiran.
8. Namestite priključek zunanje antene na koncu kabla brezžične kartice v odprtino za priključek antene na zadnjo ploščo tako, da gredo zadrževalni jezički na ploščici priključka skozi odprtino, in je vogalni konec ploščice priključka obrnjen stran od napajalnika.
9. Na rahlo potisnite priključek ob strani proti zadnjemu delu plošče, da bodo zadrževalni jezički na ploščici priključka zadržali priključek na zadnji plošči.
10. Priključite Wi-Fi zunanjo anteno na priključek kabla brezžične kartice.
11. Napravite naslednje postopke [Ko končate z delom v notranjosti računalnika](#).
12. Znova zaženite računalnik. Nstavite programsko opremo za brezžično napravo kot je potrebna za podporo vašega brezžičnega omrežja.

Notranja brezžična kartica - odstranitev

Za odstranitev notranje brezžične kartice, napravite naslednje:

1. Napravite naslednje postopke [Pred začetkom dela na vašem računalniku](#).
2. Odklopite Wi-Fi zunanjo anteno od priključka na hrbtne strani računalnika.
3. Odklopite priključka Wi-Fi zunanje antene od ohišja s potiskanjem ga po zadnji plošči proti napajalniku, nato ga umaknite iz odprtine.
4. Odstranite kabel brezžične kartice iz njegove napeljene poti.
5. Zgrabite sklop brezžične kartice na koncih, pritisnite dol sprostitev zadrževalne sponke kartice in dvignite kartico in jo odklopite iz priključka brezžične kartice na sistemski plošči. Odstranite brezžično kartico iz ohišja.
6. Zaprite odprtino za priključka Wi-Fi zunanje antene z vložkom, ki ste ga dobili z računalnikom. Kontaktirajte Dell za nadomestni vložek, če ga nimate.
7. Napravite naslednje postopke [Ko končate z delom v notranjosti računalnika](#).

Nameščanje drugih zunanjih serijskih vrat

Če dodajate zunanja serijska vrata s porabo serijskega priključka montiranega na režo nosilca vložka, priključite notranji kabel priključka na priključek notranjih serijskih vrat na sistemski plošči (Glejte [Komponente sistemske plošče](#)).

[Nazaj na vsebino](#)

[Nazaj na vsebino](#)

Dell™ OptiPlex™ 960 Priročnik za servis za mini-stolp/namizje/SFF

● [Stikalo za vsiljevanje ohišja](#)

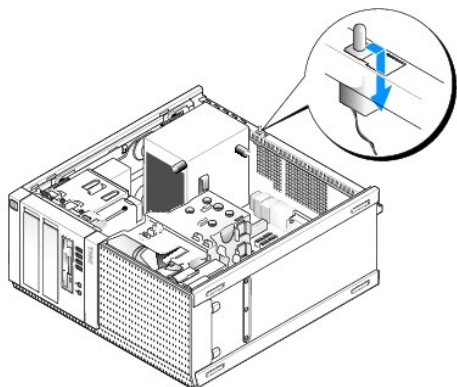
Stikalo za vsiljevanje ohišja

⚠ OPOZORILO: Predeno pričnete z delom v notranjosti računalnika, preberite varnostne informacije, ki so priložene računalniku. Za dodatne informacije o varnem delu obiščite domačo stran za skladnost s predpisi na naslovu www.dell.com/regulatory_compliance.

Odstranitev stikala detektorja vsiljevanja ohišja

1. Napravite naslednje postopke [Pred začetkom dela na vašem računalniku](#).
2. Odklopite kabel stikala vsiljevanja ohišja iz sistemske plošče s stiskanjem z dvema prstoma mehanizem za sprostitev na eni strani priključka medtem ko vlečete kabel, da bi ga odklopili.
3. Potisnite stikalo vsiljevanja ohišja ven iz reže v kovinskem nosilcu in ga nato potisnite navzdol skozi kvadratne luknje v nosilcu, da bi odstranili stikalo in z njim priključeni kabel iz računalnika.

🔍 OPOMBA: Začutite lahko rahel odpor pri pritiskanju stikala iz reže ven.



Zamenjava stikala detektorja vsiljevanja ohišja

1. Nežno vstavite stikalo od spodaj kovinskega nosilca v kvadratno luknjo v nosilec, in nato stikalo detektorja vsiljevanja ohišja potisnete v njegovo režo dokler ne čutite, da se je s tleskom trdno vsedel na svoje mesto.
2. Ponovno priključite kabel na sistemsko ploščo.
3. Napravite naslednje postopke [Ko končate z delom v notranjosti računalnika](#).

Ponastavljanje detektorja vsiljevanja ohišja

1. Vklonite (ali ponovno zaženite) računalnik.
2. Ko se pojavi logotip DELL™, nemudoma pritisnite <F2>.

Če čakate predolgo in se pojavi logotip operacijskega sistema, počakajte, dokler se ne prikaže namizja Microsoft® Windows®. Nato zaustavite računalnik in poskusite znova.

3. V meniju **Settings** (nastavitve), izberite **Security** (varnost), nato pa **Chassis Intrusion** (vsiljevanje ohišja). Uporabite tipke za **tab**, **arrow** (puščico), in **space bar** (preslednico) za izbiranje možnosti, ki bi jo imeli rajše. Če ste spremenili nastavitve, premaknite na gumb **Apply** (uporabi) in pritisnite **Enter**.

🔍 OPOMBA: Privzeta nastavitve je **On-Silent** (tih vklop).

4. Shranite vaše BIOS nastavitve in zaprite program za nastavitve sistema.

[Nazaj na vsebino](#)

[Nazaj na vsebino](#)

Dell™ OptiPlex™ 960 Priročnik za servis za mini-stolp/namizje/SFF

● [Pokrov računalnika z ohišjem mini stolp](#)

Pokrov računalnika z ohišjem mini stolp

Odstranjevanje pokrova računalnika z ohišjem mini stolp

⚠ OPOZORILO: Preden se lotite dela v notranjosti računalnika preberite varnostne informacije, ki so priložene računalniku. Za dodatne informacije o varnem delu obiščite domačo stran za skladnost s predpisi na naslovu www.dell.com/regulatory_compliance.

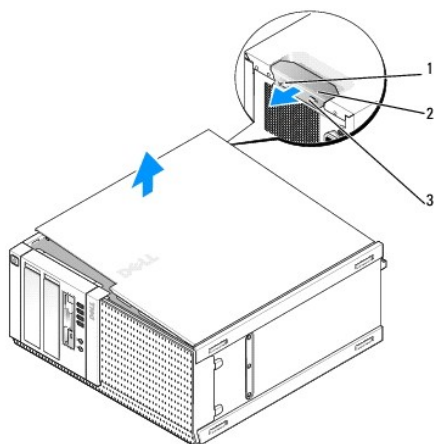
⚠ OPOZORILO: Da ne bi prišlo do kratkega stika, računalnik vedno izključite iz električne vtičnice, preden odstranite računalniško ohišje.

1. Napravite naslednje postopke [Pred začetkom dela na vašem računalniku](#).
2. Položite računalnik na stran kot je prikazano v naslednji ilustraciji.
3. Če je varnostni kabel ali ključavnica (skozi obroča ključavnice) priključen, ga odstranite.

🔧 OPOMBA: Za lažje delo, položite računalnik na stran preden se lotite dela v notranjosti računalnika.

4. Poiščite zapah za sprostitev pokrova in ga potisnite nazaj, ko dvigujete zadnji konec pokrova blizu zapaha.
5. Ko je konec pokrova blizu zapaha rahlo dvignjen, potisnite pokrov proti koncu zapaha ohišja, da bi lahko potegnili ježičke na drugem koncu pokrova ven iz rež ohišja.

⚠ OPOZORILO: Hladilnik grafične kartice lahko, med normalnim delovanjem, postane zelo vroč. Prepričajte se, da se je hladilnik grafične kartice ohladil, predno se ga dotaknete.



1	obroč ključavnice	2	zapah za sprostitev pokrova
3	reža za varnostni kabel		


Namestitev pokrova računalnika z ohišjem mini stolp

⚠ OPOZORILO: Preden se lotite dela v notranjosti računalnika si preberite varnostne informacije, ki so priložene računalniku. Za dodatne informacije o varnem delu obiščite domačo stran za skladnost s predpisi na naslovu www.dell.com/regulatory_compliance.

1. Vsi kabli morajo biti priključeni in ustrezno napeljani.

Pazljivo potegnite napajalne kable proti sebi, tako, da se ne ujamejo pod pogoni.

2. V notranjosti računalnika ne puščajte orodij ali dodatnih delov.
3. Namestitev pokrova:
 - a. Poravnajte dno pokrova z jezički tečajev, ki se nahajajo na spodnjem robu računalnika.
 - b. Z uporabo jezička tečaja kot vzvod, obračajte pokrov navzdol, da ga zaprete.
 - c. S tleskom zaprite pokrov na mesto, tako da potegnete zapah za sprostitev pokrova nazaj in nato spuščate, ko je pokrov ustrezno nameščen.
 - d. Preden premaknete računalnik, se prepričajte, da je pokrov pravilno nameščen.


 **OBVESTILO:** Za priključitev omrežnega kabla, prvo vtaknite omrežni kabel v vtičnico na zid in ga nato vtaknite v računalniku.

4. Pritrdite stojalo računalnika (če ga imate). Za navodila, si oglejte dokumentacijo, ki je priložena k stojalu.
5. Priključite vaš računalnik in naprave na električne vtičnice in jih nato vklopite.

Potem, ko ste že odstranili in ponovno namestili pokrov, montirajte detektor vsiljevanja ohišja (dodatek na nekaterih računalnikih), ki pri sposobljanju daje naslednje sporočilo na zaslonu ob naslednjem zagonu računalnika:

OPOZORILO! Pokrov je bil prđhodno odstranjen.

6. Ponastavite detektor vsiljevanja ohišja s spreminjanjem **Chassis Intrusion** (vsiljevanje ohišja) na **On** (vklop) ali **On-Silent** (tih vklop). Glejte [Ponastavljanje detektorja vsiljevanja ohišja](#).

 **OPOMBA:** Če je skrbnikovo geslo določil nekdo drug, kontaktirajte skrbnika omrežja za informacije o ponastavljanju detektorja vsiljevanja ohišja.

[Nazaj na vsebino](#)

[Nazaj na vsebino](#)

Dell™ Optiplex™ 960 Priročnik za servis za mini-stolp/namizje/SFF

• [Procesor](#)

Procesor

⚠ OPOZORILO: Predno pričnete z delom v notranjosti računalnika, preberite varnostne informacije, ki so priložene računalniku. Za dodatne informacije o varnem delu obiščite domačo stran za skladnost s predpisi na naslovu www.dell.com/regulatory_compliance.

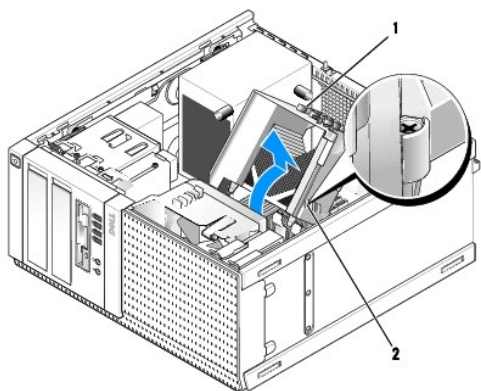
➡ OBVESTILO: Da bi preprečili poškodbo komponent v računalniku zaradi statične elektrike, razelektrite svoje telo, preden se pričnete dotikati katerekoli elektronske komponente računalnika. To naredite tako, da se dotaknete ne obarvane kovinske površine na ohišju računalnika.

Odstranitev sklopa hladilnika

1. Če so kabli napeljani po vodilih na vrhu zaščitnega okovja hladilnika, jih ločite in premaknite daleč od hladilnega sklopa.
2. Zrahljajte dva zaskočna vijaka, enega na zgornji in enega na spodnji strani hladilnega sklopa.

⚠ OPOZORILO: Kljub plastični zaščiti, se lahko sklop hladilnika med normalnim delovanjem zelo segreje. Preden se ga dotaknete, počakajte, da se ohladi.

3. Zasukajte sklop toplotnega odvodnika oz. hladilnika navzgor iz sprednjega roba, in ga odstranite iz računalnika. Položite toplotni odvodnik z glavo navzdol, da bi se izognili onesnaževanju termalne raztopine.



1	sklop hladilnika	2	zaskočni vijak (2)
---	------------------	---	--------------------

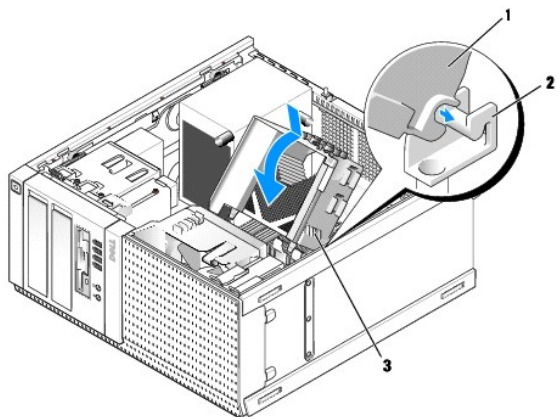
Zamenjava sklopa hladilnika

1. Obrišite termalno pasto z dna hladilnika.

➡ OBVESTILO: Zagotovite nanos nove termalne paste. Nova termalna pasta je kritičnega pomena za zagotovitev ustrezne termalne vezi, ki je potrebna za optimalno delovanje procesorja.

2. Na vrh procesorja nanesite novo termalno pasto.
3. Namestitev sklopa hladilnika:
 - a. Postavite sklop hladilnika nazaj na nosilec sklopa hladilnika.
 - b. Zasukajte sklop hladilnika navzdol proti spodnji strani računalnika.
 - c. Zategnite dva zaskočna vijaka.

➡ OBVESTILO: Preverite ali je sklop toplotnega odvodnika pravilno nameščen in pritrjen.



1	sklop hladilnika	2	nosilec sklopa hladilnika
3	zaskočni vijak (2)		

4. Predhodno premaknjene kable ponovno napeljite po kabelskih vodilih na sklopu hladilnika. Priključite jih nazaj, kakor je potrebno.

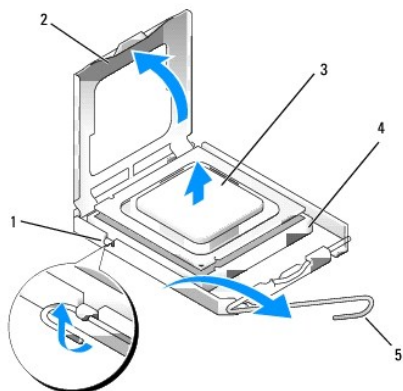
Odstranjevanje procesorja

1. Napravite naslednje postopke [Pred začetkom dela na vašem računalniku](#).
2. Odstranite sklop hladilnega telesa (Glejte [Odstranitev sklopa hladilnika](#)).

➔ **OBVESTILO:** Če ni potreben drugačen toplotni odvodnik za nov procesor, ponovno uporabite originalni toplotni odvodnik (hladilnik), ko ste procesor zamenjali.

3. Odprite pokrov procesorja s potiskanjem vzvod za sprostitev od sredine iz spodnje strani zapaha pokrova na reži. Nato, potegnite vzvod nazaj in s tem sprostite procesor.

➔ **OBVESTILO:** Pri zamenjavi procesorja se ne dotikajte nožic znotraj podnožja in pazite, da na nožice v podnožju ne padejo predmeti.



1	osrednji zapah pokrova	2	pokrov procesorja
3	procesor	4	reža
5	vzvod za sprostitev		

4. Previdno odstranite procesor od reže.

Sprostitveni vzvod pustite razširjen v sprostitvenem položaju, da s tem pripravite podnožje za novi procesor.

Nameščanje procesorja

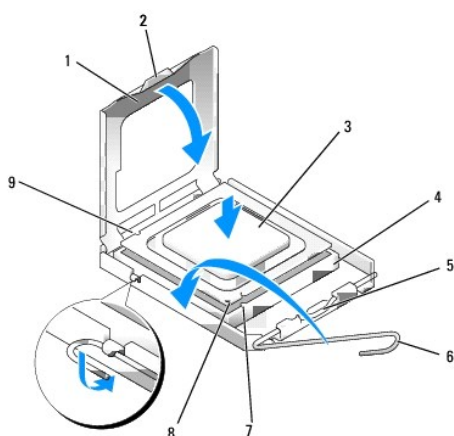
➡ **OBVESTILO:** Ozemljite se z dotikom nepobarvane kovinske površine na hrbtni strani računalnika.

➡ **OBVESTILO:** Pri zamenjavi procesorja se ne dotikajte nožic znotraj podnožja in pazite, da na nožice v podnožju ne padejo predmeti.

1. Napravite naslednje postopke [Pred začetkom dela na vašem računalniku](#).
2. Iz embalaže vzamite novi procesor in pri tem pazite, da se ne dotaknete spodnje strani procesorja.

🔍 **OPOMBA:** Procesor morate pravilno namestiti v podnožje, da pri zagonu računalnika ne povzročite trajne poškodbe procesorja in računalnika.

3. Če sprostivna ročica na vtičnici ni povsem razširjena, jo prestavite v ta položaj.
4. Usmerite sprednji in zadnji zarezi za poravnavo na procesorju s sprednjo in zadnjo zarezo za poravnavo na podnožju.
5. Poravnajte robove nožice 1 procesorja in podnožja.



1	pokrov procesorja	2	jeziček
3	procesor	4	podnožje za procesor
5	osrednji zapah pokrova	6	vzvod za sprostitev
7	sprednja zareza za poravnavo	8	vtičnica in nožnice procesorja -1 kazalec
9	zadnja zareza za poravnavo		

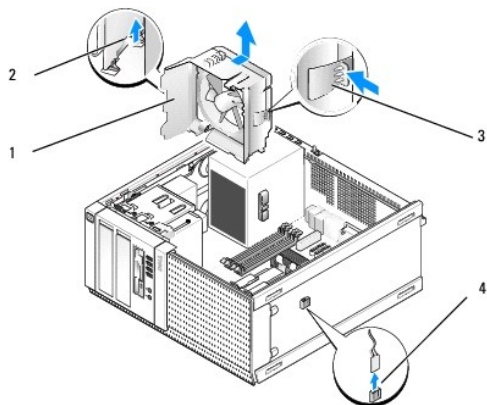
➡ **OBVESTILO:** Zagotovite, da bo procesor s podnožjem pravilno naravnani in ne uporabljajte prekomerne sile pri nameščanju procesorja, da ne bi s tem povzročili poškodb.

6. Procesor pazljivo položite v vtičnico in preverite pravilen položaj namestitve.
7. Ko je procesor pravilno nameščen v vtičnico, zaprite pokrov procesorja.
Jeziček na pokrovu procesorja mora biti nameščen pod osrednjim zapahom na vtičnici.
8. Pomaknite sprostivni vzvod podnožja nazaj proti podnožju, da se ta zaskoči na svoje mesto in s tem zavaruje procesor.
9. Namestite nazaj sklop hladilnega telesa (Glejte [Zamenjava sklopa hladilnika](#)).
10. Napravite naslednje postopke [Ko končate z delom v notranjosti računalnika](#).

Odstranite sklop ventilatorja

1. Napravite naslednje postopke [Pred začetkom dela na vašem računalniku](#).
2. Odstranite sklop hladilnega telesa (Glejte [Odstranitev sklopa hladilnika](#)).

- Odklopite kabel ventilatorja iz sistemske plošče (Glejte [Komponente sistemske plošče](#)).
- Dvignite (potiskajte navzgor) zadrževalni jeziček ventilatorja, ki se nahaja na spodnji strani sklopa ventilatorja (proti spodnji strani računalnika), medtem ko jeziček vlečete nazaj (stran od šasije) na zgornji strani sklopa ventilatorja, in istočasno potikajte sklop proti zadnji strani šasije, da bi ga sprostili od šasije.

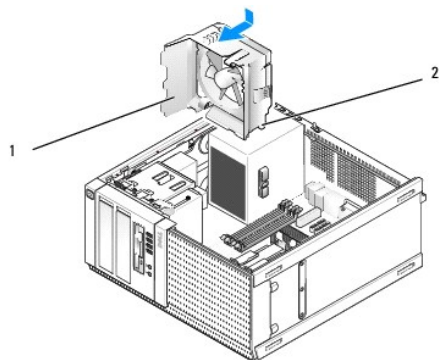


1	sklop ventilatorja	2	zadrževalni jeziček ventilatorja na zgornji strani sklopa
3	zadrževalni jeziček ventilatorja na spodnji strani sklopa	4	priklop kabla ventilatorja

- Povlecite ventilator iz ohišja.

Zamenjava sklopa ventilatorja

- Postavite sklop ventilatorja na svoje montažno mesto tako, da so zadrževalni jezički reže na levi strani sklopa (spodaj na sliki) vtaknjene v režah v levi strani šasije.



1	sklop ventilatorja	2	zadrževalni jezički reže (4)
---	--------------------	---	------------------------------

- Potisnite ventilator proti levi strani računalnika (spodaj na sliki), in potisnite proti sprednji plošči dokler se s klikom ne namesti na svoje mesto.
- Priključite ventilatorski kabel na sistemske ploščo (Glejte [Komponente sistemske plošče](#)).
- Namestite nazaj sklop hladilnika (glejte si [Zamenjava sklopa hladilnika](#)).
- Napravite naslednje postopke [Ko končate z delom v notranjosti računalnika](#).

[Nazaj na vsebino](#)

[Nazaj na vsebino](#)

Dell™ Optiplex™ 960 Priročnik za servis za mini-stolp/namizje/SFF

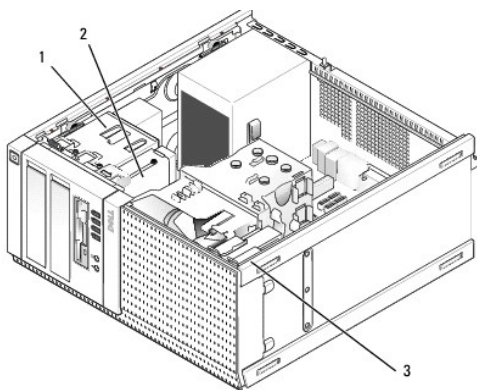
● [Pogoni](#)

Pogoni

OPOMBA: Če odstranjujete ali dodajate napavo, ki vpliva na konfiguracije strojne opreme ali RIAD-a sistema, je morda treba BIOS nastavitve spremeniti. Poglejte *Dell™ tehnološka navodila* za več informacij.

Vaš računalnik podpira:

- 1 Do dva 3,5-palični ali dva 2,5-palični SATA (Serija ATA) trda diska
- 1 En 3,5-palični disketni pogon ali bralnik medijske kartice
- 1 Dva 5,25-palični SATA optična pogona
- 1 En eSATA pogon (zunanji, priključek na zadnjo ploščo)



1	optični pogon	2	3,5-palični disketni pogon ali bralnik medijske kartice
3	trdi disk		

Šplošna navodila za nameščanje naprave SATA

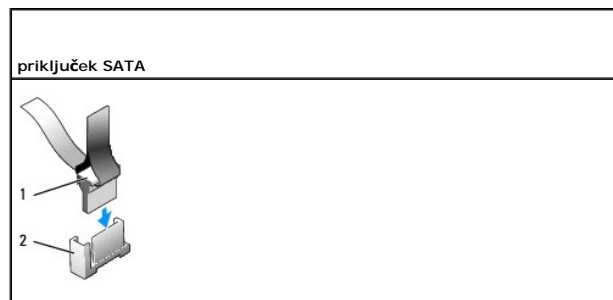
SATA priključki na sistemski plošči so označeni kot SATA0, SATA1, SATA2, in SATA3.

Trdi diski morajo biti priključeni na SATA-priključkih z nižjimi številkami, medtem, ko morajo biti druge SATA-naprave (kot optični pogon) priključene na ostalih SATA-priključkih z višjimi številkami. Na primer, če imate dva SATA trda diska in en SATA optični pogon, priključite dva trda diska na priključka SATA0 in SATA1, in priključite optični pogon na priključek SATA2. (glejete [komponente sistemske plošče](#) za lokacije SATA priključkov na sistemski plošči.)

Priključitev kablov za pogone

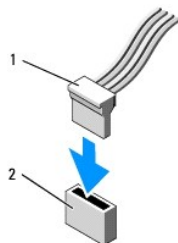
Pri nameščanju pogona morate priključiti dva kabla—napajalni in podatkovni kabel—na hrbtno stran pogona.

Priključki podatkovnega vmesnika



1	priključek kabla za podatkovni vmesnik	2	priključek podatkovnega vmesnika
---	--	---	----------------------------------

Priključki napajalnega kabla

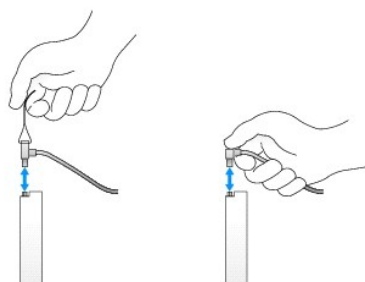


1	napajalni kabel	2	vhodni napajalni priključek
---	-----------------	---	-----------------------------

Priključitev in odklop kablov za pogon

Ko odstranite kabel z vlečnim jezičkom, zgrabite barvani vlečni jeziček in ga vlečite, dokler se priključek ne izloči.

Ko priljučite ali odstranite kabel brez vlečnega jezička, držite kabel pri črnem priključku na obeh koncih.



Trdi disk

OptiPlex 960 mini-stolp šasija podpira bodisi en ali dva 3,5-palični trda diska, ali en ali dva 2,5-palični trda diska. Če je samo en trdi disk nameščen, je le lahko 3,5-palični ali 2,5-palični trdi disk. Ko nameščate še drugi trdi disk, mora biti ta iste vrste (3,5-palični ali 2,5-palični) kot obstoječi trdi disk v šasiji.

- ⚠ OPOZORILO:** Predno pričnete z delom v notranjosti računalnika, preberite varnostne informacije, ki so priložene računalniku. Za dodatne informacije o varnem delu obiščite domačo stran za skladnost s predpisi na naslovu www.dell.com/regulatory_compliance.
- ⚠ OPOZORILO:** Za zaščito pred električnim udarom pred odstranitvijo prevleke računalnik vedno izključite iz električne vtičnice.
- ➡ OBVESTILO:** Da bi se izognili poškodbam pogona, ga ne polagajte na trdo površino. Namesto tega postavite pogon na površino, kot je pena, ki ponuja zadostno blaženje.
- ➡ OBVESTILO:** Pri rokovanju s 2,5-palični trdim diskom ne smete pritiskati na kovinsko stran (etiketo pogona). S tem lahko pogon poškodujete.
- 📄 OPOMBA:** Za sistem, ki je konfiguriran za operacijo RAID, odstranitev ali dodajanje novega pogona lahko vpliva na konfiguracijo RAID-a. Oglejte si *Dell™ tehnološka navodila* za več informacije.

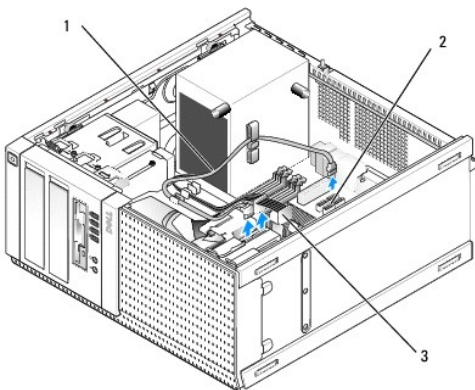
Odstranjevanje trdega diska

Pogon, ki ga želite odstraniti je lahko 3,5-palični trdi disk nameščen v zgornjem ležišču pogona ali spodnjem ležišču pogona; ali 2,5-palični trdi disk v zgornjem ležišču in je lahko primarni ali sekundarni pogon.

Zgornjo ležišče pogona ima vedno primarni trdi disk, in, če je kakšen pogon nameščen v spodnjem ležišču pogona, je vedno konfiguriran kot sekundarni trdi disk. Kadar sta dva 2,5-palični trda diska nameščena v sistemu (kot primarni in sekundarni pogona), sta oba nameščena na istem predelniku 2,5-palični trdega diska, ki je nameščen v zgornjem ležišču pogona.

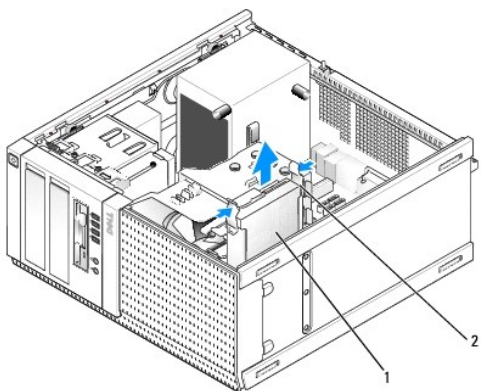
1. Če odstranjujete trdi disk na katerem se nahajajo podatki, ki jih želite obdržati, ustvarite pred začetkom naslednjega postopka varnostno kopijo svojih datotek.

2. Napravite naslednje postopke [Pred začetkom dela na vašem računalniku](#).
3. Odklopite napajalne kable iz pogona(ov) v ležišču, v katerem se nahaja pogon, ki ga je potrebno odstraniti. Če odstranjujete 2,5-palični trdi disk, ločite napajalni kabel od adapterja napajalnega kabla.
4. Odklopite podatkovni kabel(e) iz trdega diska(ov) v ležišču, kjer se nahaja pogon, ki ga je potrebno odstraniti.



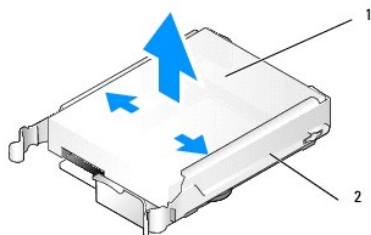
1	podatkovni kabel	2	priključek sistemske plošče za trdi disk
3	napajalni kabel		

5. Odstranite predelnik pogonskega ležišča, kjer se nahaja pogon, s pritiskanjem modrih jezičkov na obeh straneh predelnika in s potiskanjem predelnika navzgor in ven iz računalnika.



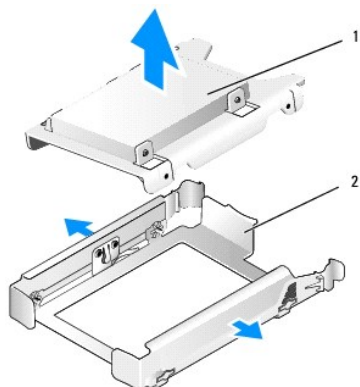
1	trdi disk(i)	2	jezički za sprostitev (2)
---	--------------	---	---------------------------

6. Če je odstranjeni pogon 3,5-palični trdi disk, ga odstanite iz predelnika pogonskega ležišča z rahlim upogibanjem ven na straneh predelnika pogonskega ležišča, da se pogon sprostí.



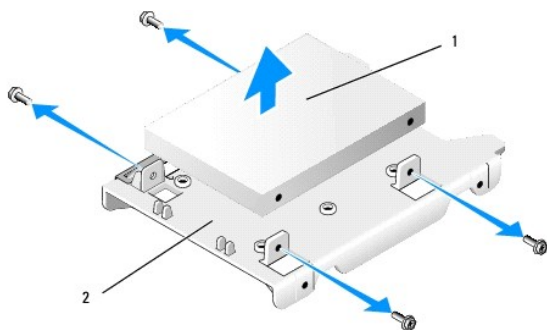
1	trdi disk ali predelnik 2,5-paličnega trdega diska	2	predelnik za ležišče pogona
---	--	---	-----------------------------

7. Če je odstranjeni pogon 2,5-palični trdi disk:
 - a. Odstranite predelnika 2,5-palični trdega diska iz predelnika pogonskega ležišča z nežnim upogibanjem na straneh predelnika pogonskega ležišča in s dviganjem ven iz predelnika trdega diska.



1 trdi disk ali predelnik 2,5-paličnega trdega diska	2 predelnik za ležišče pogona
--	-------------------------------

- b. Ločite trdi disk od predelnika 2,5-palični trdega diska z odstranitvijo štirih vijakov, po dva na vsaki strani, s katerim je pritrjen na predelnik. Primarni trdi disk je nameščen na ravni strani predelnika 2,5-palični trdega diska, in sekundarni trdi disk je nameščen na U-oblikovani strani.



1 2,5-palični trdi disk, nameščen kot primarni pogon	2 predelnik 2,5-palični trdega diska
--	--------------------------------------

8. Če je bil primarni trdi disk odstranjen in ni bil zamenjan, in je nameščen samo sekundarni pogon, premaknite sekundarni trdi disk na položaj primarnega trdega diska:
- Če je sekundarni trdi disk 3,5-palični trdi disk (v spodnjem ležišču pogona), odklopite kable iz sekundarnega pogona, premaknite predelnik iz spodnjega ležišča pogona na zgornje ležišče pogona, priključite napajalni kabel in SATA0 podatkovni kabel na pogon.
 - Če je primarni trdi disk 2,5-palični trdi disk, razmontirajte sekundarni pogon od Uoblikovane strani predelnika 2,5-palični trdega diska in ga namestite na ravni strani predelnika (Glejte [Zamenjava trdega diska](#)).
- Namestite predelnik 2,5-palični trdega diska v predelnik pogonskega ležišča, in ga postavite na zgornje ležišče pogona.
- Ponovno namestite računalniški pokrov.
 - Ponovno povežite svoj računalnik s napajanjem in z ostalimi I/O napravami.
 - Zaženite svoj računalnik in pritisnite **F2** ko ste pozvani za vstop v nastavitve sistema **Setup** (namestitve) (glejte *Dell™ tehnološka navodila*).
 - Na meniju **Settings** (nastavitve), izberite **Drives** (pogoni), in izberite **Drives** (pogoni) v podmeniju.
 - Onesposobite SATA vrata za sekundarni trdi disk (normalno SATA1).
 - Kliknite **Apply** (uporabi), nato **Exit** (izhod).
 - Če je novi primarni trdi disk zagonski pogon, spustite vse ostale korake.
 - Vstavite zagonsko medijo v zagonski pogon.
 - Znova zaženete svoj računalnik in pritisnite **F12**, ko boste pozvani za vstop v **Boot Device Menu** (meniju zagonske naprave).
 - Izberite pogon z medijsko medijo in pritisnite **Next** (naprej).
 - Formatirajte in/ali namestite programsko opremo za zagon na primarnem trdem disku.

Zamenjava trdega diska

Če je samo en trdi disk nameščen, le ta je lahko 3,5-palični ali 2,5-palični trdi disk. Ko nameščate še drugi trdi disk, mora ta biti iste vrste (3,5-palični ali 2,5-palični) kot obstoječi trdi disk v šasiji.

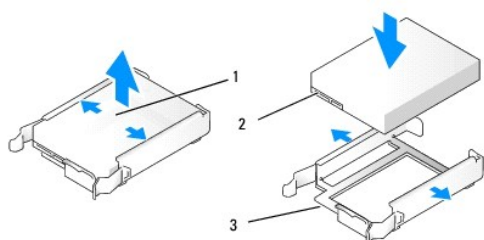
⚠ OPOZORILO: Predno se lotite naslednjih postopkov, preberite varnostna navodila, ki so priložena vašemu računalniku. Za dodatne informacije o varnem delu obiščite domačo stran za skladnost s predpisi na naslovu www.dell.com/regulatory_compliance.

⚠ OPOZORILO: Za zaščito pred električnim udarom, pred odstranitvijo prevleke računalnik vedno izkjučite iz električne vtičnice.

➡ OBVESTILO: Pogona ne polagajte na trdo površino, da s tem ne povzročite poškodb. Namesto tega postavite pogon na površino, kot je pena, ki ponuja zadostno blaženje.

➡ OBVESTILO: Če boste zamenjali trdi disk na katerem se nahajajo podatki, ki jih želite obdržati, ustvarite pred začetkom naslednjega postopka varnostno kopijo svojih datotek.

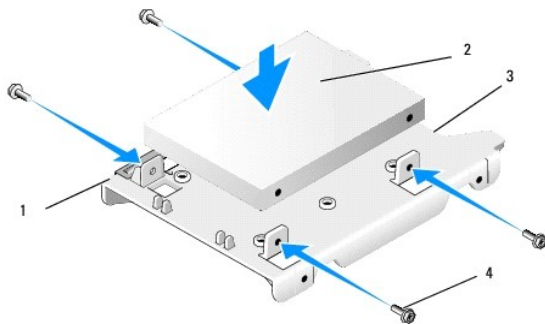
1. Napravite naslednje postopke [Pred začetkom dela na vašem računalniku](#).
2. Nadomestni trdi disk razpakirajte in pripravite za namestitev.
3. Glejte dokumentacijo, ki je priložena pogonu, da s tem preverite ali je nastavljena za vaš računalnik.
4. Odstranite predelnik pogonskega ležišča za pogon, ki ga mislite namestiti. Primarni trdi disk je treba namestiti v zgornjem ležišču pogona. Če je drug 2,5-palični trdi disk nameščen, je ta nameščen na predelniku 2,5-palični trdega pogona z primarnim pogonom v zgornjem ležišču pogona.
5. Če nameščate 3,5-palični trdi disk, pazljivo razširite strani predelnika pogonskega ležišča in potisnite trdi disk v predelnik, naravnajte luknje za vijake na strani pogona z nožicami v notranjosti predelnika. Priključitveni konec trdega diska mora biti obrnjen proti koncu predelnika pogonskega ležišča s kablenskimi izseki.



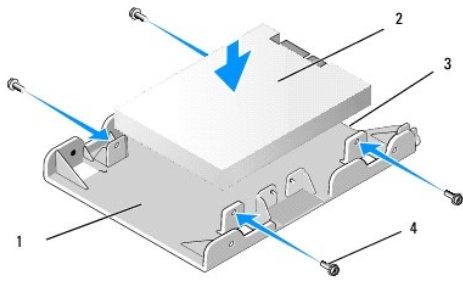
1 3,5-palični trdi disk	2 priključki trdega diska
3 predelnik pogonskega ležišča, kablenske konice	

6. Če nameščate 2,5-palični trdi disk:

- a. Postavite nov trdi disk v predelnik trdega diska. Če je trdi disk, ki ga nameščate, primarni pogon, namestite pogon na ravno stran predelnika, z nazivno ploščico obrnjeno stran od predelnika. Če je 2,5-palični trdi disk, ki ga hočete namestiti, sekundarni trdi disk, ga namestite na U-oblikovno stran predelnika z nazivno ploščico obrnjeno proti predelniku. Ne glede na to, ali namestite primarni ali sekundarni 2,5-palični trdi disk, ga vedno usmerite tako, da je priključitveni konec obrnjen proti koncu predelnika z izseki za kable.

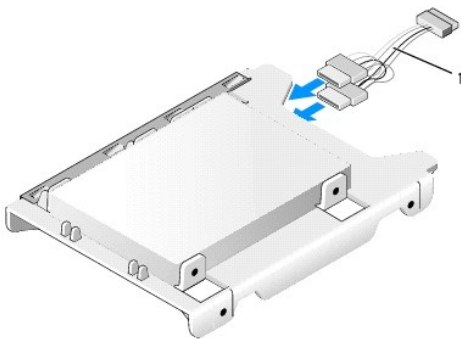


1 predelnik 2,5-palični trdega diska (ravna stran navzgor)	2 2,5-palični trdi disk (prikazan primarni pogon)
3 konec predelnika z izseki za kable	4 vijak (4)



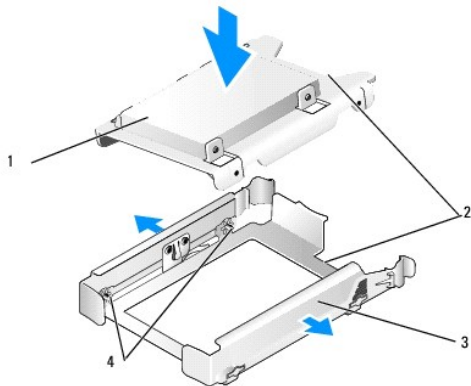
1 predelnik 2,5-palični trdega diska (U-oblikovana stran navzgor)	2 2,5-palični trdi disk (prikazan sekundarni pogon)
3 konec predelnika z izseki za kable	4 vijak (4)

- b. Pritrdite pogon na predelnik pogona s štirimi vijaki, po dva na vsaki strani.
- c. Priključite napajalni kabelski y-adapter na trdi disk(e), nameščene v predelniku.



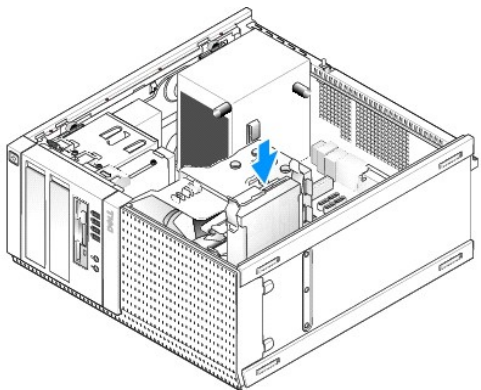
1 adapter napajalnega kabla

- d. Namestite predelnik 2,5-palični trdega diska v predelnik pogonskega ležišča z U-oblikovano stranjo proti notranjosti predelnika pogonskega ležišča. Nožice v notranjosti predelnika pogonskega ležišča morajo biti naravnani z luknjami na straneh predelnika 2,5-palični trdega diska, z izseki za kable na obeh predelnikih na istem koncu.



1 2,5-palični trdi disk in predelnik (prikazan z primarnim pogonom)	2 izseki za kable
3 predelnik za ležišče pogona	4 nožnice (2 na vsaki strani)

7. Pazljivo potisnite predelnik pogonskega ležišča v ležišče pogona dokler se s klikom ne namesti na svoje mesto. Če ima predelnik pogonskega ležišča primarni trdi disk, vstavite predelnik v najbolj zgoranje ležišče.



8. Priključite napajalni in podatkovni kabel na pogone.

OBVESTILO: Vedno priključite podatkovni kabel primarnega trdega diska na SATA0 priključek na sistemski plošči. Podatkovni kabel Sekundarnega trdega diska mora biti priključen na priključku SATA1.

9. Preverite kable pogona in se prepričajte, da so kabli priključeni na pravih priključkih, in so priključki popolnoma povezani.

10. Pritrdite podatkovne in napajalne kable trdega diska na vodila kablov na sklopu hidilnika.

11. Napravite naslednje postopke [Ko končate z delom v notranjosti računalnika](#).

12. Znova zaženete računalnik in pritisnite **F2**, ko ste pozvani za vstop v sistem **Setup** (namestitve) (za več informacij, glejte *Dell™ tehnološka navodila*).

- Na meniju **Settings** (nastavitve), izberite **Drives** (pogoni), in izberite **Drives** (pogoni) v podmeniju.
- Usposobite vrata SATA za nameščen pogon, če je to potrebno.
- Preverite, da so posredovane informacije pravilne.
- Kliknite **Apply** (uporabi), nato **Exit** (izhod).

13. Če je pogon, ki ste ga pravkar namestili brez zagonskega sistema:

- Vstavite zagonski medij v zagonski pogon.
- Znova zaženete svoj računalnik in pritisnite **F12**, ko boste pozvani za vstop v **Boot Device Menu** (menij zagonske naprave).
- Izberite zagonsko napravo z medijsko medijo in pritisnite **Next** (naprej).

14. Napravite particije in logično formatirate svoj pogon, če je to potrebno.

Za več informacij si oglejte dokumentacijo za vaš operacijski sistem.

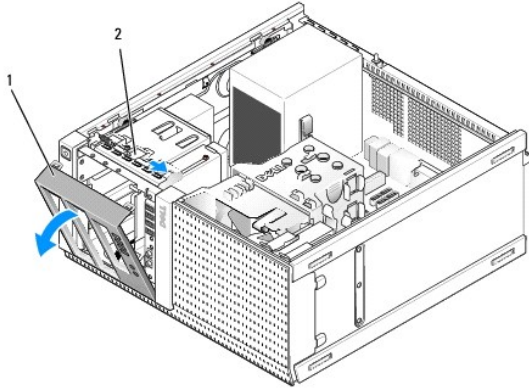
15. Testirajte trdi disk z zagonom digonistike Dell (glejte *Dell™ tehnološka navodila*).

16. Če je pogon, ki ga ste pravkar namestili, primarni pogon, namestite zagonski operacijski sistem na pogon, če je to potrebno.

Odstranite okvir pogonov

Za odstranitev okvirov pogona:

- Potinite spustitveni jeziček proti dnu računalnika za sprotitev okvirja.
- Zavrtite okvir stran od desne strani šasije.
- Dvignite ga za tečaja reže-jezička na levi strani pogonskih ležišč.

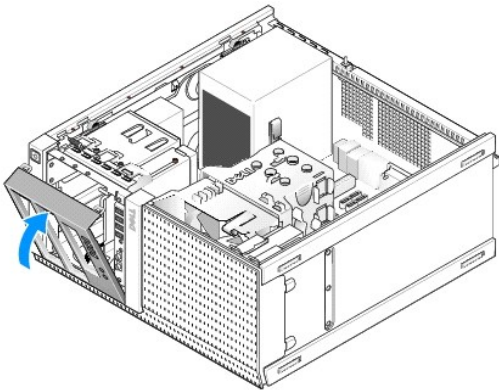


1	okvir pogona	2	zapah za sprostitvev pogona
---	--------------	---	-----------------------------

Zamenjate okvira pogona

Za odstranitev okvira pogona:

1. Vstavljanje jezičkov na levem robu okvira v režo na levi strani pogonskih ležišč.
2. Zavrtite ga na sprednjo ploščo dokler se s pokom ne namesti na svoj mesto.



Disketni pogon

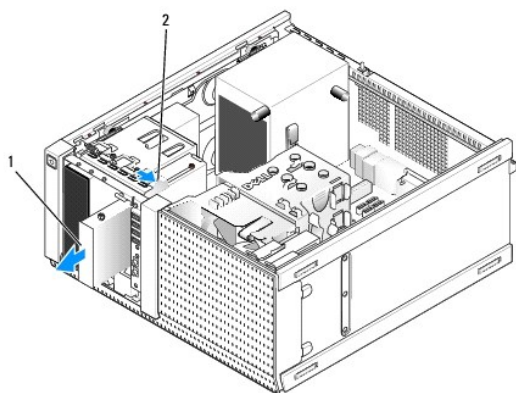
⚠ OPOZORILO: Predno pričnete z delom v notranjosti računalnika, preberite varnostne informacije, ki so priložene računalniku. Za dodatne informacije o varnem delu obiščite domačo stran za skladnost s predpisi na naslovu www.dell.com/regulatory_compliance.

⚠ OPOZORILO: Za zaščito pred električnim udarom pred odstranitvijo prevleke računalnik vedno izkjučite iz električne vtičnice.

Odstranitev disketnega pogona

1. Če disketnega pogona, ki ga hočete odstraniti, ne boste zamenjali:
 - a. Zaženite svoj računalnik in pritisnite **F2** ko ste pozvani za vstop v nastavitve sistema **Setup** (namestitvev) (glejte *Dell™ tehnološka navodila*).
 - b. V meniju **Settings** (nastavitve), izberite **Drives** (pogoni), nato **Diskette Drive** (disketni pogon).
 - c. Izberite možnost za **Disable** (onesposobit) disketni pogon.
 - d. Kliknite **Apply** (uporabi), nato **Exit** (izhod).
 - e. Ponovno zaženete svoj računalnik in izklopite napajanje.
2. Napravite naslednje postopke [Pred začetkom dela na vašem računalniku](#).

3. S hrbtne strani disketnika odklopite napajalni in podatkovni kabel.
4. Odstranite okvir pogonov (Glejte [Odstranite okvir pogonov](#)).
5. Potisnite vzvod drseče plošče proti dnu računalnika in potegnite disketni pogon ven iz računalnika.

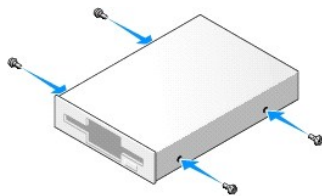


1	disketni pogon	2	zapah za sprostitvev pogona
---	----------------	---	-----------------------------

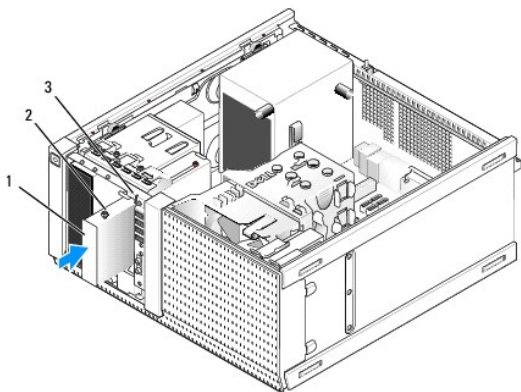
6. Če nameščate še eno napravo v ležišče disketnega pogona, napravite naslednje:
 - a. Odstranite vijake z nastavki iz disketnega pogona, ki ste ga odstranili in jih namestite na zadnjo stran vložka okvira 3,5-palični pogonskega ležišča. Namestite vložek pogonskega okvira na okvir pogona.
 - b. Namestite vložek okvira 3,5-palični pogona na sprednjo ploščo.
 - c. Zamenjate okvir pogona (Glejte [Zamenjate okvira pogona](#)).
 - d. Napravite naslednje postopke [Ko končate z delom v notranjosti računalnika](#).

Zamenjava ali namestitev disketnega pogona

1. Napravite naslednje postopke [Pred začetkom dela na vašem računalniku](#).
2. Če hočete zamenjati disketni pogon, odstranite vijake z nastavki iz starega pogona in jih namestite na novi pogon.
3. Če nameščate disketni pogon v ležišče 3,5-palični pogona, ki prej ni bil uporabljen, napravite naslednje:
 - a. Odstranite okvir pogonov (Glejte [Odstranite okvir pogonov](#)).
 - b. Odstranite vložek ležišča disketnega pogona iz okvirja pogona.
 - c. Odstranite vijake z nastavki iz vložka ležišča 3,5-palični pogona in jih namestite na novi pogon.
 - d. Odstranite vložek za ležišče 3,5-palični pogona, če je nameščen.

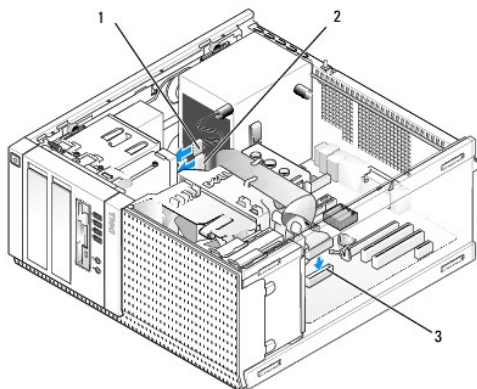


4. Naravnajte vijake z nastavki na disketni pogon z režami za vijake in ga pazljivo potisnite v ležišče dokler se s klikom ne namesti na svoje mesto.



1	disketni pogon	2	vijaki z nastavkom (4)
3	reže za vijake z nastavki (2)		

5. Zamenjate okvir pogona (Glejte [Zamenjate okvira pogona](#)).
6. Priključite podatkovne kable na disketni pogon in sistemsko ploščo. Napeljite podatkovni kabel preko kableskega vodila na ščitniku ventilatorja. Priključite napajalni kabel na pogon.



1	podatkovni kabel	2	napajalni kabel
3	priključek disketnika (DSKT)		

7. Napravite naslednje postopke [Ko končate z delom v notranjosti računalnika](#).
8. Če hočete dodati disketni pogon vašemu računalniškemu sistemu:
 - a. Zaženite svoj računalnik in pritisnite **F2** ko ste pozvani za vstop v nastavitve sistema **Setup** (namestitve) (glejte *Dell™ tehnološka navodila*).
 - b. V meniju **Settings** (nastavitve), izberite **Drives** (pogoni), nato **Diskette Drive** (disketni pogon).
 - c. Izberite možnost za **Disable** (onesposobit) disketni pogon.
 - d. Kliknite **Apply** (uporabi), nato **Exit** (izhod).
 - e. Ponovno zaženite računalnik.
9. S pomočjo Dell diagnostike, preverite, če vaš računalnik pravilno deluje (glejte *Dell™ tehnološka navodila*).

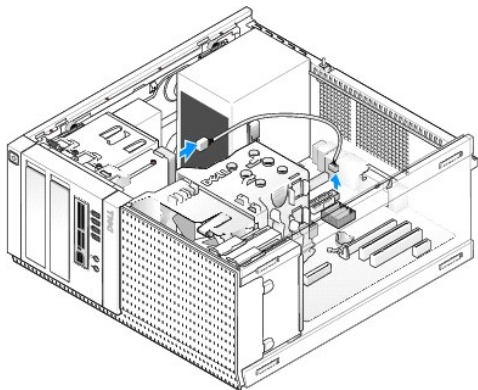
Bralnik medijskih kartic

⚠ OPOZORILO: Predno pričnete z delom v notranjosti računalnika, preberite varnostne informacije, ki so priložene računalniku. Za dodatne informacije o varnem delu obiščite domačo stran za skladnost s predpisi na naslovu www.dell.com/regulatory_compliance.

⚠ OPOZORILO: Za zaščito pred električnim udarom pred odstranitvijo prevleke računalnik vedno izključite iz električne vtičnice.

Odstranitev bralnika medijskih kartic


1. Napravite naslednje postopke [Pred začetkom dela na vašem računalniku](#).
2. Odklopite napajalni kabel in podatkovni kabel z zadnje strani bralnika medijskih kartic.



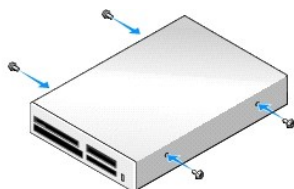
3. Odstranite okvir pogonov (Glejte [Odstranite okvir pogonov](#)).
4. Potisnite sprostilveni zapah pogona proti spodnji strani računalnika in odstranite bralnik medijskih kartic iz računalnika.
5. Če ne nameščate še eno napravo v ležišče disketnega pogona, napravite naslednje:
 - a. Odstranite vijake z nastavki iz disketnega pogona, ki ste ga odstranili in jih namestite na zadnjo stran vložka okvira 3,5-palični pogonskega ležišča. Namestite vložek pogonskega okvira na okvirju pogona.
 - b. Namestite vložek okvirja 3,5-palični pogona na sprednjo ploščo.
 - c. Zamenjate okvir pogona (Glejte [Zamenjate okvirja pogona](#)).
 - d. Napravite naslednje postopke [Ko končate z delom v notranjosti računalnika](#).

Odstranitev bralnika medijske kartice

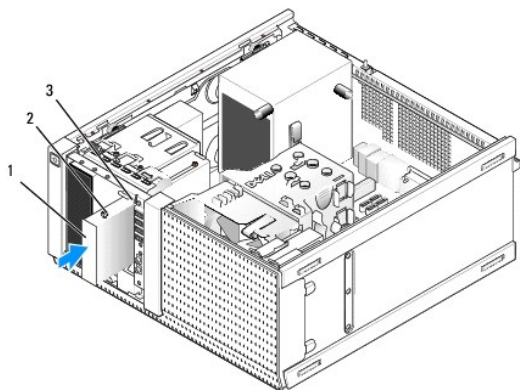
1. Napravite naslednje postopke [Pred začetkom dela na vašem računalniku](#).
2. Če boste namestili bralnik pomnilniških kartic, odstranite vijake z nastavkom iz obstoječega pogona in jih namestite na nadomestni pogon.

 **OPOMBA:** Če boste namestili obstoječi disketni pogon z bralnikom medijskih kartic, se prepričajte, da ste onesposobili disketni pogon pred nameščanjem bralnika medijskih kartic. Zaženete računalnik in vstopite v program za nastavek sistema (glejte Dell™ tehnološka navodila). Uporabite možnost **Diskette Drive** za onesposobljanje disketnega pogona. Sledite navodilom v [Odstranitev disketnega pogona](#).

3. Če nameščate bralnik medijskih kartic v ležišče 3,5-palični pogona, ki prej ni bil uporabljen, napravite naslednje:
 - a. Odstranite okvir pogonov (Glejte [Odstranite okvir pogonov](#)).
 - b. Odstranite vložek za ležišče 3,5-palični pogona, če je nameščen.
 - c. Odstranite vložek okvirja 3,5-palični pogonskega ležišča iz pogonskega okvira.
 - d. Odstranite vijake z nastavki iz vložka ležišča 3,5-palični pogona in jih namestite na nov bralnik medijskih kartic.

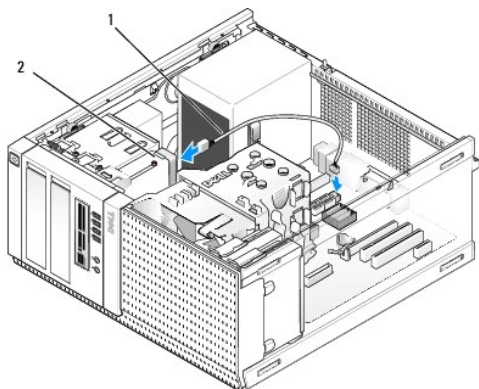


4. Naravnajte vijake z nastavki na bralnik medijskih kartic z režiži za vijake in ga pazljivo potisnite v ležišče dokler se s klikom ne namesti na položaj.



1	bralnik pomnilniških kartic	2	vijaki z nastavkom (4)
3	reže za vijake z nastavki (2)		

5. Zamenjate okvir pogona (Glejte [Zamenjate okvira pogona](#)).
6. Namestite napajalni in podatkovni kabel na bralnik medijskih kartic in v notranji USB priključka na sistemski plošči (Glejte [Komponente sistemske plošče](#)).



1	podatkovni/napajalni kabel	2	bralnik pomnilniških kartic
---	----------------------------	---	-----------------------------

7. Napravite naslednje postopke [Ko končate z delom v notranjosti računalnika](#).
8. S pomočjo Dell diagnostike, preverite, da vaš računalnik pravilno deluje (glejte *Dell™ tehnološka navodila*).

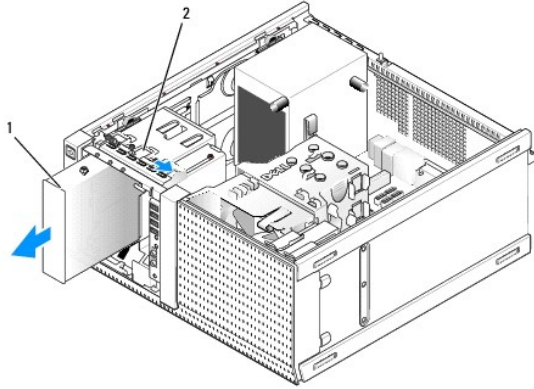
Optični pogon

⚠ OPOZORILO: Predno pričnete z delom v notranjosti računalnika, preberite varnostne informacije, ki so priložene računalniku. Za dodatne informacije o varnem delu obiščite domačo stran za skladnost s predpisi na naslovu www.dell.com/regulatory_compliance.

⚠ OPOZORILO: Pred zamenjavo pokrova, vedno odklopite računalnik iz stenske vtičnice, da s tem preprečite možnost električnega udara.

Odstranjevanje optičnega pogona

1. Napravite naslednje postopke [Pred začetkom dela na vašem računalniku](#).
2. Odklopite napajalne in podatkovne kable na zadnji strani pogona.
3. Odstranite okvir pogonov (Glejte [Odstranite okvir pogonov](#)).
4. Potisnite sprostilveni zapah pogona proti spodnji strani računalnika in odstranite bralnik medijskih kartic iz računalnika.

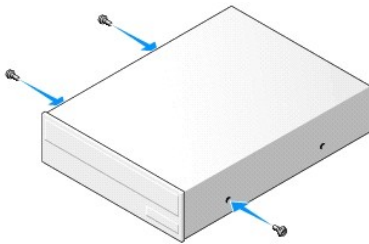


1	optični pogon	2	zapah za sprostitvev pogona
---	---------------	---	-----------------------------

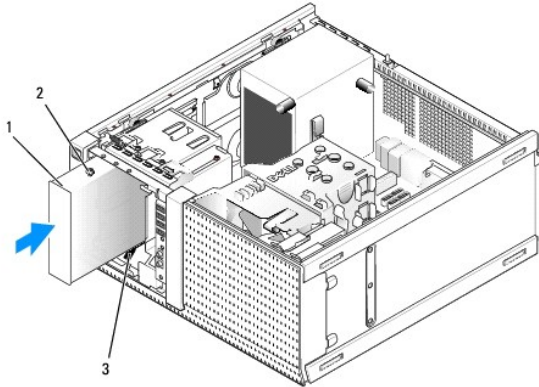
5. Če ne nameščate druge naprave v ležišče optičnega pogona, napravite naslednje:
 - a. Odstranite vijake z nastavki iz optičnega pogona, ki ste ga odstranili in jih namestite na zadnjo stran vložka okvira za ležišče 3,5-palični optičnega pogona. Namestite vložek pogonskega okvira na okvir pogona.
 - b. Namestite vložek ležišča optičnega pogona na sprednjo ploščo, če je na voljo.
 - c. Zamenjate okvir pogona (Glejte [Zamenjate okvir pogona](#)).
 - d. Napravite naslednje postopke [Ko končate z delom v notranjosti računalnika](#).

Zamenjava ali namestitev optičnega pogona

1. Napravite naslednje postopke [Pred začetkom dela na vašem računalniku](#).
2. Če se lotite zamenjave optičnega pogona, odstranite vijake z nastavki iz obstoječega pogona in jih namestite na nadomestni pogon.
3. Če nameščate optični pogon v ležišče optičnega pogona, ki prej ni bilo v uporabi, napravite naslednje:
 - a. Odstranite okvir pogonov (Glejte [Odstranite okvir pogonov](#)).
 - b. Odstranite vložek za ležišče 3,5-palični optičnega pogona, če je nameščen.
 - c. Odstranite vložek okvira za ležišče 3,5-palični optičnega pogona iz pogonskega okvira.
 - d. Odstranite vijake z nastavki iz vložka ležišča 3,5-palični optičnega pogona in jih namestite na novi pogon.



4. Preverite dokumentacijo, ki ste jo dobili s pogonom in preverite, da je pogon konfiguriran za vaš računalnik.
5. Naravnajte vijake z nastavki na optični pogon z režami za vijake in ga pazljivo potisnite v ležišče dokler se s klikom ne namesti na svoje mesto.

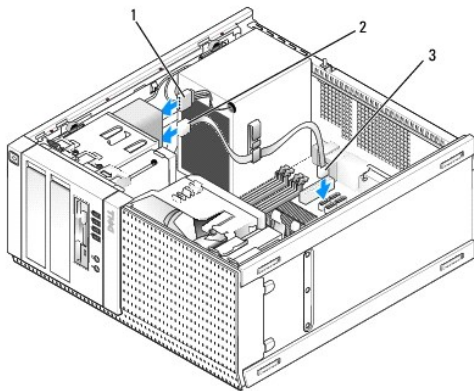


1	optični pogon	2	vijaki z nastavkom (3)
3	reže za vijake z nastavki (2)		

6. Zamenjate okvir pogona (Glejte [Zamenjate okvira pogona](#)).

7. Na sistemsko ploščo priključite napajalne in podatkovne kable.

SATA kabel optičnega sistema morate vedno priključiti na SATA priključek sistemske plošče, ki je označen z eno številko višje kot tisti, na katerih so priključeni drugi trdi diski, nameščeni v računalniku.



1	napajalni kabel	2	podatkovni kabel
3	priključek optičnega pogona SATA		

8. Preverite povezave vseh kablov, ti morajo biti speljani tako, da ne ovirajo pretok zraka za ventilator in prezračevalne odprte.

9. Napravite naslednje postopke [Ko končate z delom v notranosti računalnika](#).

10. Posodobite vaše konfiguracijske podatke v nastavitvi sistema z nastavljanjem ustreznih možnosti **Drive** (pogona) (SATA-1, SATA-2, ali SATA-3) pod **Drives** (pogoni). (Glejte *Dell™ tehnološka navodila*).

11. S pomočjo Dell diagnostike, preverite, če vaš računalnik pravilno deluje (glejte *Dell™ tehnološka navodila*).

[Nazaj na vsebino](#)

[Nazaj na vsebino](#)

Dell™ Optiplex™ 960 Priročnik za servis za mini-stolp/namizje/SFF

● [V/I sklop](#)

V/I sklop

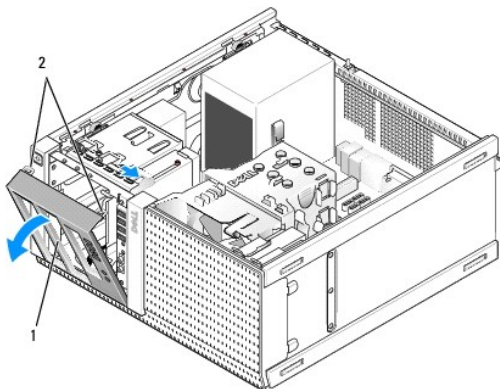
Odstranitev V/I sklopa

- ⚠ **OPOZORILO:** Predno pričnete z delom v notranjosti računalnika, preberite varnostne informacije, ki so priložene računalniku. Za dodatne informacije o varnem delu obiščite domačo stran za skladnost s predpisi na naslovu www.dell.com/regulatory_compliance.
- ⚠ **OPOZORILO:** Preden odstranite pokrov, vedno odklopite računalnik iz stenske vtičnice, da s tem preprečite možnost električnega udara.
- 🔧 **OPOMBA:** Ko odstranjate kable, si zapomnite, kako so bili napeljani, da jih boste pri nameščanju novega V/I sklopa lahko ponovno pravilno napeljali.

1. Napravite naslednje postopke [Pred začetkom dela na vašem računalniku](#).

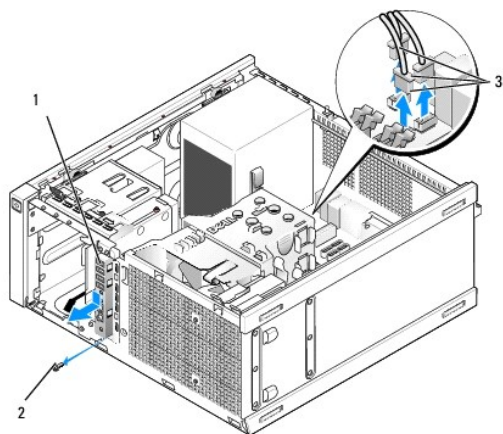
➡ **OBVESTILO:** Ko potiskate V/I sklop ven iz računalnika, bodite skrajno previdni. Nepazljivost lahko povzroči poškodbo kablenskimi priključkom in objemkom kabelske napeljeve.

2. Odstranite okvir pogonov (Glejte [Odstranite okvir pogonov](#)).



1 okvir pogona	2 pritrdilni jezički pogonskega okvira (2)
----------------	--

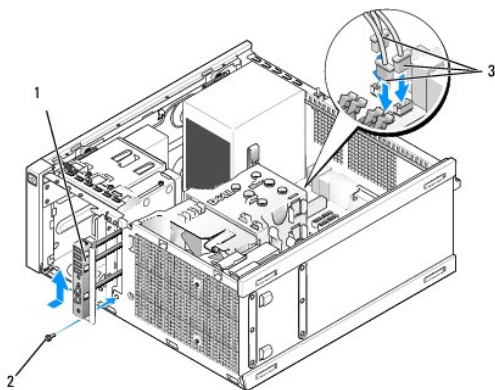
3. Odstranite optični pogon v najbolj zgornje ležišče, če je nameščen (glejte [Optični pogon](#)).
4. Odstranite predelnik ležišča pogona, ki se nahaja v najnižje ležišče, če je nameščen (Glejte [Zamenjava trdega diska](#)).
5. Odstranite okvir (Glejte [Odstranite okvir](#)).
6. Odklopite kable V/I sklopa iz sistemske plošče in jih odstranite od snopa kablov in vodil.
7. Odstranite vijake, s katerim je pritrjen V/I sklop, nato ga potisnite proti levi strani ohišja (navzdol), da se sprostijo od zadrževalnih sponk.
8. Potisnite V/I sklop stran od sprednje strani računalnika, hkrati pa pazljivo odstranite kable iz njihove poti in jih vzamete ven iz ohišja.



1	V/I sklop	2	pritrdilni vijak
3	kabelski priključki V/I sklopa		

Zamenjava V/I sklopa

1. Napravite naslednje postopke [Pred začetkom dela na vašem računalniku](#).
2. Odstranite okvir pogona, če je nameščen (Glejte [Odstranite okvir pogonov](#)).
3. Odstranite okvir, če je nameščen (Glejte [Odstranite okvir](#)).
4. Podajate kable V/I sklopa v sprednjem delu šasije preko odprtine za V/I sklopa dokler se sklop ne namesti na svoje mesto. zagotovite, da je konec pogona z jezički usmerjen proti levi (spodnji) strani računalnika.



1	V/I sklop	2	pritrdilni vijak
3	kabelski priključki V/I sklopa		

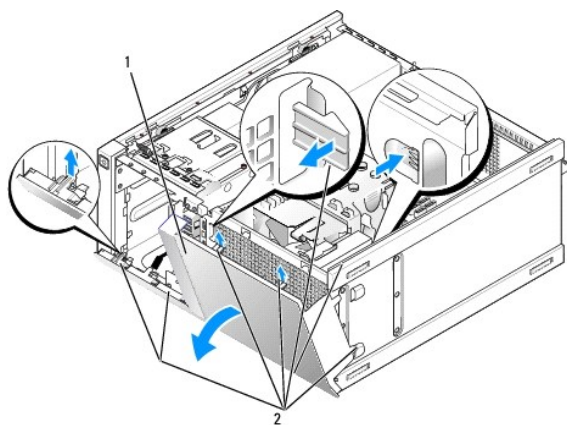
OPOMBA: Uporabite vodila na nosilcu V/I sklopa za pomoč pri nameščanju V/I sklopa na svoje mesto, in uporabite zarezo na nosilcu V/I sklopa za pomoč pri namestitvi na ploščo.

5. Z V/I sklopom pozicionirano v odprtini in naravnano s sprednjo ploščo ohišja, ga potisnite proti levi strani računalnika (navzdol) do konca, nato ga potisnite na desno stran računalnika (navzgor) dokler se ne namesti na svoj mesto. Luknje na koncu sklopa morajo biti naravnane z luknjami za vijake na sprednji strani ohišja.
6. Namestite vijak skozi jezička v sprednji plošči za pritrnitev sklopa na ohišja.
7. Priklopite kabelske priključke V/I sklopa v njihove priključke sistemske plošče (Glejte [Komponente sistemske plošče](#)).
8. povežite kable V/I sklopa s snopom kablov, ki so napeljani skozi sredino šasije.
9. Ponovno namestite okvir (Glejte [zamenjajte okvir](#)).

10. Ponovno namestite optični pogon, če je bil prej odstranjen (Glejte [Zamenjava ali namestitev optičnega pogona](#)).
11. Ponovno namestite predelnik ležišča pogona.
12. Zamenjate okvir pogona (Glejte [Zamenjate okvira pogona](#)).
13. Napravite naslednje postopke [Ko končate z delom v notranjosti računalnika](#).
14. Ponovno zaženete vaš računalnik in preizkusite V/I ploščo, da bi se prepričali, da pravilno deluje.

Odstranite okvir

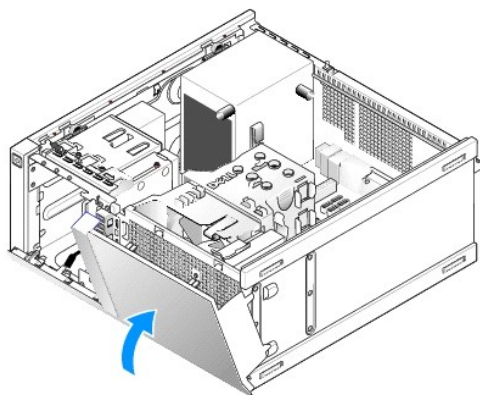
1. Napravite naslednje postopke [Pred začetkom dela na vašem računalniku](#).
2. Sprostite sedem pritrdilnih jezičkov, ki se nahajajo na zadnji strani okvirja.
3. Spustite okvir stran od desne (zgornje) strani računalnika.
4. Dvignite okvir ven iz jezičkov in in tečejev na levi (spodnji) strani računalnika.



1 sprednji okvir	2 jezički sprednjega okvira (7)
--------------------	-----------------------------------

zamenjajte okvir

Za zamenjavo okvirja, vtaknite kavelčke na levi strani (dnu) okvirja v zrežah na osnovni plošči šasije, in zavrtite okvirja proti šasiji dokler se ne namesti s treskom na svoje mesto.



Napajalnik

Zamenjava napajalnika

⚠ OPOZORILO: Predno pričnete z delom v notranjosti računalnika, preberite varnostne informacije, ki so priložene računalniku. Za dodatne informacije o varnem delu obiščite domačo stran za skladnost s predpisi na naslovu www.dell.com/regulatory_compliance.

⚡ OBVESTILO: Da bi se izognili poškodbam komponent v računalniku zaradi statične elektrike, razelektrite svoje telo, predno se pričnete dotikati katerekoli elektronske komponente računalnika. To naredite tako, da se dotaknete nebarvane kovinske površine na ohišju računalnika.

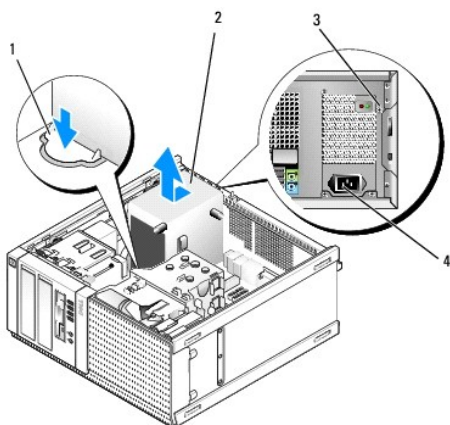
1. Napravite naslednje postopke [Pred začetkom dela na vašem računalniku](#).

2. Odklopite napajalne kable za enosmerni tok s sistemske plošče in pogonov.

Pri odstranjevanju kablov s sistemske plošče in pogonov si zapomnite napeljavo napajalnih kablov za enosmerni tok pod jezički, v ohišju računalnika. Pri ponovnem nameščanju morate te kable namestiti pravilno, da jih ne stisnete ali preščipnete.

3. Odstranite štiri vijake s katerim je pritrjen napajalnik na zadnji del računalniškega ohišja.

4. Pritisnite sprostitveni gumb nameščen na sprednji strani napajalnika.



1	gumb za sprostitiv	2	napajalnik
3	vijaka (4)	4	napajalni priključek AC

5. Potisnite napajalnik proti sprednji strani računalnika za približno 1 colo.

6. Dvignite napajalnik navzgor in ga potegnite iz računalnika.

7. Nov napajalnik namestite na svoje mesto.

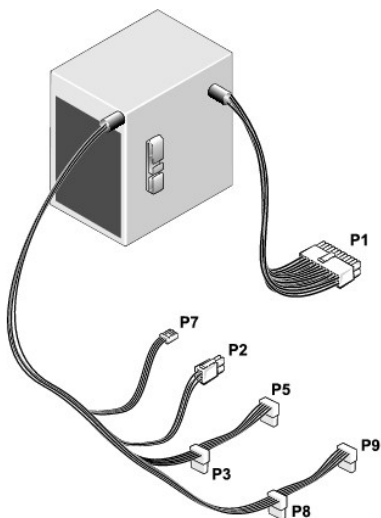
8. Ponovno namestite vijake s katerim je napajalnik pritrjen na zadnji strani ohišja računalnika.

9. Priključite kabel za napajanje enosmernega toka na sistemsko ploščo.

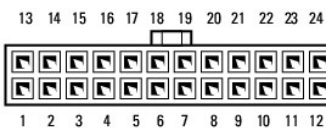
10. Priključite napajalni kabel izmeničnega toka na napajalni priključek napajalnika izmeničnega toka.

11. Napravite naslednje postopke [Ko končate z delom v notranjosti računalnika](#).

DC napajalni priključek



Priključek za napajanje z enosmernim tokom P1



Številka pina	Ime signala	Žica 18-AWG
1	+3,3 VDC	Oranžna
2	+3,3 VDC	Oranžna
3	GND	Črna
4	+5 VDC	Rdeča
5	GND	Črna
6	+5 VDC	Rdeča
7	GND	Črna
8	PS_PWRGOOD	Siva
9	P5AUX	Vijolična
10	V_12P0_DIG	Bela
11	V_12P0_DIG	Bela
12	+3,3 VDC	Oranžna
13	+3,3 VDC/SE*	Oranžna
14	-12 VDC	Modra
15	GND	Črna
16	PWR_PS_ON	Zelena
17	GND	Črna
18	GND	Črna
19	GND	Črna
20	NC	NC
21	+5 VDC	Rdeča
22	+5 VDC	Rdeča
23	+5 VDC	Rdeča
24	GND	Črna

*Neobvezna žica. Uporabite 22-AWG žico na mesto 18-AWG žice.

Priključek za napajanje z enosmernim tokom P2



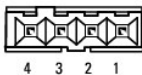
Številka pina	Ime signala	Žica 18-AWG
1	GND	Črna
2	GND	Črna
3	+12 VADC	Rumena
4	+12 VADC	Rumena

napajalni priključki enosmernega toka P3, P5, P8, and P9



Številka pina	Ime signala	Žica 18-AWG
1	+3,3 VDC	Oranžna
2	GND	Črna
3	+5 VDC	Rdeča
4	GND	Črna
5	+12 VBDC	Bela

Priključek za napajanje z enosmernim tokom P7



Številka pina	Ime signala	Žica 22-AWG
1	+5 VDC	Rdeča
2	GND	Črna
3	GND	Črna
4	+12 VDC	Rumena

[Nazaj na vsebino](#)

Dell™ Optiplex™ 960 Priročnik za servis za mini-stolp/namizje/SFF

• [Notranji zvočnik](#)

Notranji zvočnik

Namestitev notranjega zvočnika

Notranji zvočnik je dodatna oprema.

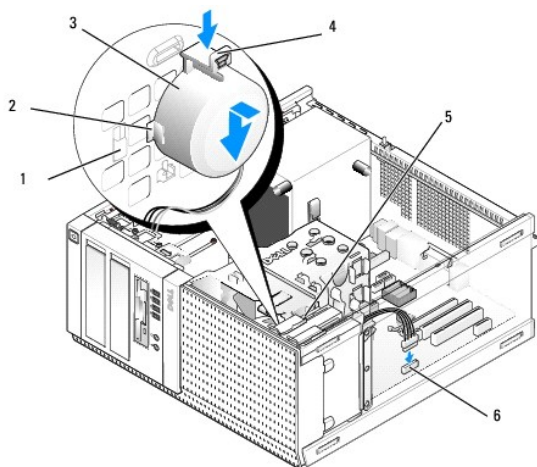
⚠ OPOZORILO: Predno pričnete z delom v notranjosti računalnika, preberite varnostne informacije, ki so priložene računalniku. Za dodatne informacije o varnem delu obiščite domačo stran za skladnost s predpisi na naslovu www.dell.com/regulatory_compliance.

🔄 OBVESTILO: Da preprečite poškodbo komponent v računalniku zaradi statične elektrike, razelektrite svoje telo, preden se pričnete dotikati katerekoli elektronske komponente računalnika. To naredite tako, da se dotaknete nebarvane kovinske površine na ohišju računalnika.

1. Napravite naslednje postopke [Pred začetkom dela na vašem računalniku](#).

⚠ OPOZORILO: Odklopite vaš računalnik in vse priključene naprave z električnih vtičnic.

2. Za montažo notranjega zvočnika, pritisnite zaklepni jeziček, pozicionirajte zadrževalni jeziček ohišja zvočnika pod zadrževalnim jezičkom rešetke, ki se nahaja na vrhu kletke trdega diska, in sprostite zaklepni jeziček.



1	zadrževalni jeziček kletke za trdi disk (2)	2	zadrževalni jeziček ohišja za zvočnik (2)
3	zvočnik	4	zaklepni jeziček
5	kletka trdega diska	6	priključek za zvočnik na istemsko ploščo

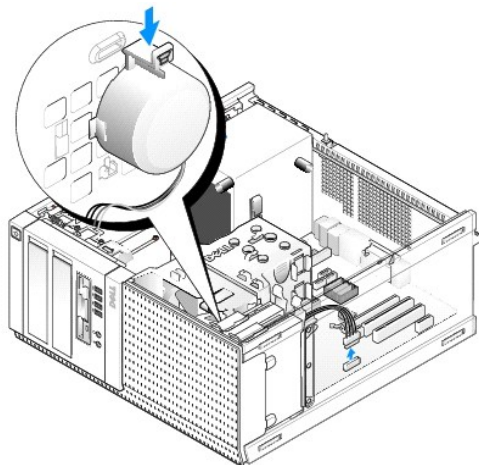
3. Priključite kabel zvočnika na priključek INT SPKR1 na sistemsko ploščo (Glejte [Komponente sistemske plošče](#)).
4. Napravite naslednje postopke [Ko končate z delom v notranjosti računalnika](#).
5. Zaženite računalnik in preverite za sprejemljivo delovanje zvočnika.

Odstraitev notranjega zvočnika

⚠ OPOZORILO: Predno pričnete z delom v notranjosti računalnika, preberite varnostne informacije, ki so priložene računalniku. Za dodatne informacije o varnem delu obiščite domačo stran za skladnost s predpisi na naslovu www.dell.com/regulatory_compliance.

🔄 OBVESTILO: Da preprečite poškodbo komponent v računalniku zaradi statične elektrike, razelektrite svoje telo, preden se pričnete dotikati katerekoli elektronske komponente računalnika. To naredite tako, da se dotaknete nebarvane kovinske površine na ohišju računalnika.

1. Napravite naslednje postopke [Pred začetkom dela na vašem računalniku](#).
2. Odklopite kabel zvočnika iz priključka INT SPKR1 na sistemsko ploščo (Glejte [Komponente sistemske plošče](#)).
3. Za odstranitev notranjega zvočnika, pritisnite zaklepni jeziček, prestavite zvočnik tako, da premaknete zadrževalni jeziček zvočnikovega ohišja stran od zadrževalnega jezička rešetke, in dvignite zvočnik s sistemske plošče.



4. Napravite naslednje postopke [Ko končate z delom v notranjosti računalnika](#).

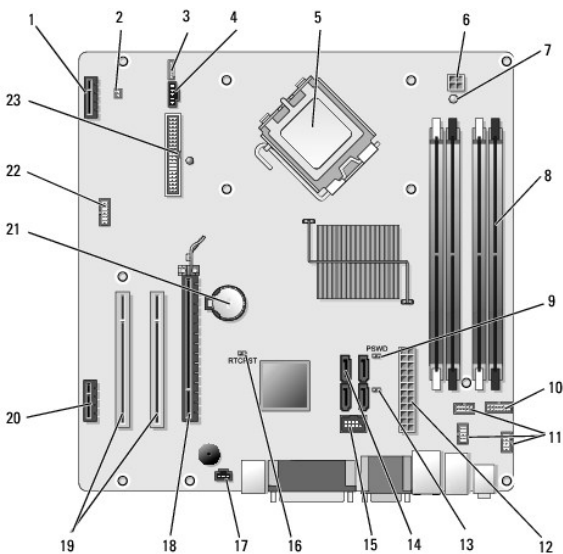
[Nazaj na vsebino](#)

[Nazaj na vsebino](#)

Dell™ Optiplex™ 960 Priročnik za servis za mini-stolp/namizje/SFF

● [Komponente sistemske plošče](#)

Komponente sistemske plošče



1	priključek za dodatno brezžično kartico (PCI_E_WLS1)	2	priključek za termalni sensor (THRML1)
3	priključek za dodatni notranji zvočnik (INT_SPKR1)	4	priključek ventilatorja (FAN_CPU1)
5	konektor procesorja (CPU)	6	priključek za napajanje procesorja (12VPOWER)
7	LED za pomožno napajanje (AUX_POWER)	8	priključka za pomnilniški modul (4)
9	noznice za vnovično nastavitev gesla (PSWD)	10	priključek plošče lučkov (LED) stanja sistema
11	priključki I/O sklopa (3)	12	napajalni priključki (POWER)
13	mostiček v načinu popravila (SERVICEMODE)	14	priključki SATA pogona (4)
15	notranj USB priključek za fleksbay	16	noznice mostička za vnovično nastavitev BIOS/RTC
17	priključek stikala za vsiljevanje (INTRUDER)	18	priključek PCIe x16 (SLOT1)
19	PCI priključek (SLOT2, SLOT3)	20	PCIe x1 priključek (SLOT4)
21	RTC vtičnica baterije	22	priključek drugih serijskih vrat
23	priključek disketnika (DSKT2)		

[Nazaj na vsebino](#)

[Nazaj na vsebino](#)

Dell™ Optiplex™ 960 Priročnik za servis za mini-stolp/namizje/SFF

• [Kartice](#)

Kartice

⚠ OPOZORILO: Preden se lotite naslednjih postopkov, preberite varnostna navodila, ki so priložena vašemu računalniku. Za dodatne informacije o varnem delu obiščite domačo stran za skladnost s predpisi na naslovu www.dell.com/regulatory_compliance.

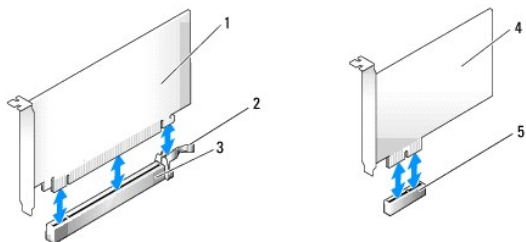
⚡ OBVESTILO: Da preprečite poškodbo komponent v računalniku zaradi statične elektrike, razelektrite svoje telo, preden se boste dotaknili katerekoli elektronske komponente računalnika. To naredite tako, da se dotaknete nebarvane kovinske površine na ohišju računalnika.

🔧 OPOMBA: Namestitev polnil prek praznih odprtín za kartico je nujna za ohranitev FCC skladnosti računalnika. Polnila zaščitijo vaš računalnik pred tujimi predmeti in pomagajo pri neposrednem kroženju zraka za ohlajenje.

Vaš Dell™ računalnik podpira adapter PS/2 serijskih vrat in ponuja naslednje priključitve za PCI in PCI Express (PCIe) kartice:

- 1 Ena nizko profilna reža za PCI kartico
- 1 Ena nizko profilna reža za PCIe x16 kartico
- 1 En priključek za notranjo brezžično kartico

PCI in PCIe kartice



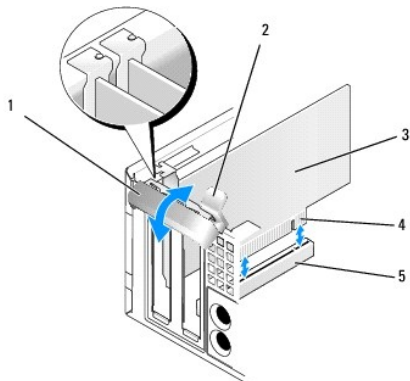
1 PCIe x16 kartica	2 sprostitveni vzvod, pritrdilni jeziček (za PCIe kartice)
3 reža PCIe x16 kartice	4 PCIe x1 kartica
5 reža PCIe x1 kartice	

Nameščanje PCI kartice

1. Napravite naslednje postopke [Pred začetkom dela na vašem računalniku](#).

🔧 OPOMBA: Za lokacije PCI kartic, si pogledjte [Komponente sistemske plošče](#).

2. Pazljivo dvignite sprostitveni jeziček na zadrževalnem zapahu kartice od notranjosti in zasukate zapaha, da se odpre.



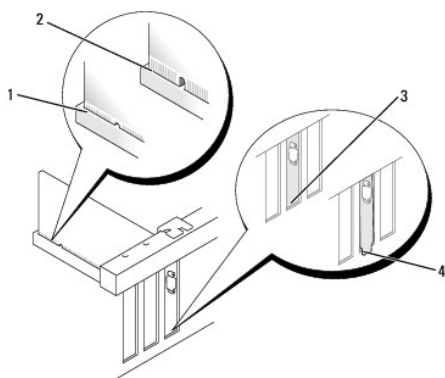
1	zadrževalni zapah za kartico	2	spolitveni jeziček
3	kartica	4	priključek na robu kartice
5	priključek za kartico		

- Če nameščate novo kartico, odstranite zapolnilni nosilec, da ustvarite režo za kartice. Nato pa nadaljujte z [korak 5](#).
- Če boste zamenjali kartico, ki je že nameščena v računalnik, odstranite kartico. Če je treba, odklopite kable, priključene na kartico. Nato pa nadaljujte z [korak 5](#).
- Prpravite kartico za namestitev.

⚠ OPOZORILO: Nekateri omrežni vmesniki samodejno zaženejo računalnik, ko se povežejo z omrežjem. Pred nameščanjem kartic, odklopite računalnik iz električne vtičnice, da s tem preprečite električni udar.

🔧 OPOMBA: Za konfiguracijo kartice, za vzpostavitev notranjih povezav ali za druge prilagoditve računalnika glejte dokumentacijo, ki je priložena kartici.

- Vstavite kartico v priključek in čvrsto pritisnite navzdol. Preverite ali je kartica pravilno nameščena v režo.



1	kartica je v stavljen do konca	2	kartica ni vstavljena do konca
3	polnilo v reži	4	polnilo izven reže

- Pred zapiranjem zadrževalnega zapaha kartice, se prepričajte, da:
 - Zgornji rob kartice in nosilci polnila sta uravnana z uravnalnim vodilom.
 - Zareza na vrhu kartice ali polnila sovpada z vodilom za poravnavo.

- Pritrdite kartico (kartice) tako, da zaprete pritrdilni zapah in ga namestite na svoje mesto.

🔊 OBVESTILO: Kablov kartic ne speljite nad karticami. Kabli, napeljeni čez kartico, lahko preprečijo pravilno zapiranje pokrova računalnika ali povzročijo poškodbo opreme.

- Priključite vse kable, ki morajo biti priključeni na kartico.
- Napravite naslednje postopke [Ko končate z delom v notranjosti računalnika](#).

🔧 OPOMBA: Za informacije o kablskih povezavah kartice glejte dokumentacijo kartice.

- Če ste odstranili zvočno kartico:
 - Vstopite v program za nastavev sistema, izberite **Integrated Audio** iz skupine **Onboard Devices**, in spremenite nastavev na **Off** (izklop) (glejte *Dell™ tehnološka navodila*).
 - Na priključke zvočne kartice priključite zunanje avdio naprave. Pazite, da ne priključite zunanje avdio naprave na vhodne priključke na zadnji plošči računalnika.

🔊 OBVESTILO: za priključitev omrežnega kabla, prvo vtaknite omrežni kabel v vtičnico na zid in nato ga vtaknite v računalniku.

- Če ste namestili omrežno kartico in želite izklopiti integriran omrežni vmesnik:
 - Vstopite v program za nastavev sistema, izberite **Integrated NIC** iz skupine **Onboard Devices**, in spremenite nastavev na **Off** (izklop) (glejte

Dell™ tehnološka navodila).

- b. Povežite omrežni kabel s priključki omrežne kartice. Omrežnega kabla ne priključite v priključek integriranega omrežnega vmesnika na zadnji plošči računalnika.

➔ **OBVESTILO:** Če onesposobite adapter integriranega omrežja, ne boste imeli uporabnosti AMT-a.

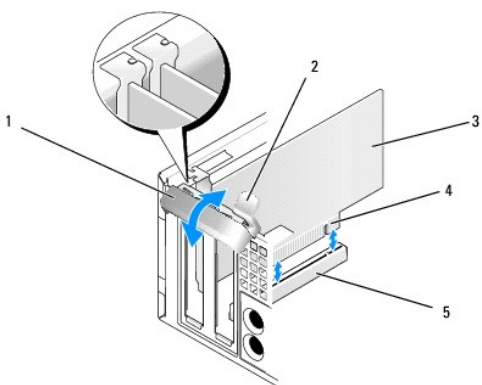
13. Namestite vse gonilnike, ki jih kartica potrebuje, kot je to navedeno v dokumentaciji za kartico.

Odstranitev kartice PCI

1. Napravite naslednje postopke [Pred začetkom dela na vašem računalniku](#).

🔍 **OPOMBA:** Za lokacije PCI kartic, si poglejte [Komponente sistemske plošče](#).

2. Pazljivo dvignite sprostilni jeziček na zadrževalnem zapahu kartice od notranjosti in zasukajte zapah, da se odpre.
3. Če je treba, odklopite kable, priključene na kartico.
4. Primate kartico za zgornja robova in jo izvlecite iz priključka.



1	zadrževalni zapah za kartico	2	sprostitveni jeziček
3	kartica	4	priključek na robu kartice
5	priključek za kartico		

5. Če kartice ne boste zamenjali, v prazno odprtino reže za kartico vstavite polnilo.

🔍 **OPOMBA:** Namestitev polnil prek praznih odprtin za kartico je nujna za ohranitev FCC skladnosti računalnika. Nosilci polnila preprečujejo vstop prahu in umazanije v računalnik in vzdržuje zračni tok v računalniku, ki vaš računalnik hladi.

6. Preden zaprete zadrževalni mehanizem kartice, zagotovite, da:
 - 1 Zgornji deli vseh kartic in polnila sovpadajo s palico za poravnavo.
 - 1 Je zareza na vrhu kartice ali polnila nameščena na poravnalnem vodilu.

➔ **OBVESTILO:** Kablov kartic ne speljite nad karticami. Kabli, napeljeni čez kartico, lahko preprečijo pravilno zapiranje pokrova računalnika ali povzročijo poškodbo opreme.

7. Pritrdite preostalo(e) kartico(e) tako, da zaprete zadrževalni zapah in jo (jih) vstavite na svoje mesto.
8. Napravite naslednje postopke [Ko končate z delom v notranjosti računalnika](#).
9. Odstranite gonilnik kartice. Za navodila glejte dokumentacijo, ki je priložena vaši kartici.
10. Če ste odstranili zvočno kartico:
 - a. Vstopite v program za nastavitve sistema, izberite **Integrated Audio** iz skupine **Onboard Devices**, in spremenite nastavev na **On** (vklop) (glejte *Dell™ tehnološka navodila*).
 - b. Priključite zunanje avdio naprave na avdio priključke na zadnji plošči računalnika.

OBVESTILO: Za priključitev omrežnega kabla, prvo vtaknite omrežni kabel v vtičnico na zid in nato ga vtaknite v računalniku.

OPOMBA: Za informacije o kablskih povezavah kartice glejte dokumentacijo kartice.

11. Če ste odstranili priključek adapterja omrežne kartice:

- Vstopite v program za nastavitve sistema, izberite **Integrated NIC** iz skupine **Onboard Devices**, in spremenite nastavitve na **On** (vklop) (glejte *Dell™ tehnološka navodila*).
- Omrežni kabel priključite v priključek integriranega omrežnega priključka na zadnji plošči računalnika.

PCIe in DVI kartice

Vaš računalnik podira en nisko profilno PCIe x16 kartico.

Če zamenjate PCIe kartico z drugačnim tipom PCIe kartic, odstranite obstoječi pogon za kartico iz operacijskega sistema. Za navodila glejte dokumentacijo, ki je priložena vaši kartici.

Namestitev PCIe x16 kartice ali DVI kartice

1. Napravite naslednje postopke [Pred začetkom dela na vašem računalniku](#).

OPOMBA: Za lokacije PCI kartic, si pogledjte [Komponente sistemske plošče](#).

2. Pazljivo dvignite sprostilni jeziček na zadrževalnem zapahu kartice od notranjosti in zasukate zapaha, da se odpre.

3. Če nameščate novo PCIe x16 kartico ali DVI kartico, odstranite polnilo, da ustvarite režo za ksrtico. Nato pa nadaljujte z [korak 4](#).

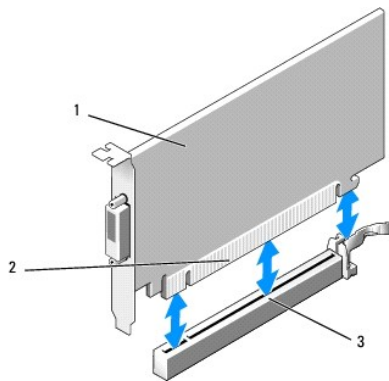
4. Če mislite zamenjati PCIe x16 kartico ali DVI kartico, odstranite kartico (Glejte [Namestitev PCIe x16 kartico ali DVI kartico](#)). Če je treba, odklopite kable, priključene na kartico. Nato pa nadaljujte z [korak 5](#).

5. Pripravite kartico za namestitev.

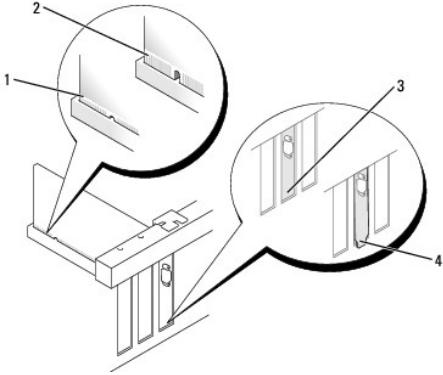
OPOZORILO: Nekateri omrežni vmesniki samodejno zaženejo računalnik, ko se povežejo z omrežjem. Pred nameščanjem kartic, odklopite računalnik iz električne vtičnice, da s tem preprečite električni udar.

OPOMBA: Za konfiguracijo kartice, za vzpostavitev notranjih povezav ali za prilagoditve računalnika glejte dokumentacijo, ki je priložena kartici.

6. Vstavite kartico v priključek in čvrsto pritisnite navzdol. Preverite ali je kartica pravilno nameščena v režo.



1	PCIe x16 kartica PCIe x16 DVI-kartica	2	priključek za kartico
3	priključek kartice na sistemski plošči		



1	kartica je vstavljena do konca	2	kartica ni vstavljena do konca
3	polnilo v reži	4	polnilo izven reže

OBVESTILO: Kablov kartic ne speljite nad karticami. Kabli, napeljeni čez kartice, lahko preprečijo pravilno zapiranje pokrova računalnika ali povzročijo poškodbo opreme.

7. Priključite vse kable, ki morajo biti priključeni na kartico.
8. Preden zaprete zadrževalni mehanizem kartice, zagotovite, da:
 1. Zgornji deli vseh kartic in polnila sovpadajo s palico za poravnavo.
 1. Je zareza na vrhu kartice ali polnila nameščena na poravnalnem vodilu.
9. Pritrdite kartico (kartice) tako, da zaprete pritrdilni zapah in ga namestite na njegovo mesto.
10. Napravite naslednje postopke [Ko končate z delom v notranjosti računalnika](#).

OPOMBA: Za informacije o kablskih povezavah kartice glejte dokumentacijo kartice.

11. Če ste odstranili zvočno kartico:
 - a. Vstopite v program za nastavitve sistema, izberite **Integrated Audio** iz skupine **Onboard Devices**, in spremenite nastavitev na **Off** (izklop) (glejte *Dell™ tehnološka navodila*).
 - b. Na priključke zvočne kartice priključite zunanje avdio naprave. Pazite, da ne priključite zunanje avdio naprave na vhodni priključek na zadnji plošči računalnika.

OBVESTILO: Za priključitev omrežnega kabla, prvo vtaknite omrežni kabel v vtičnico na zid in ga nato vtaknite v računalniku.

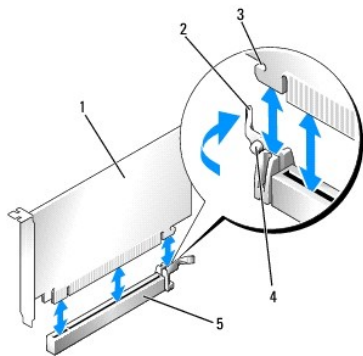
12. Če ste namestili omrežno kartico in želite izklopiti integriran omrežni vmesnik:
 - a. Vstopite v program za nastavitve sistema, izberite **Integrated NIC** iz skupine **Onboard Devices**, in spremenite nastavitev na **Off** (izklop) (glejte *Dell™ tehnološka navodila*).
 - b. Povežite omrežni kabel s priključki omrežne kartice. Omrežnega kabla ne priključite v priključek integriranega omrežnega vmesnika na zadnji plošči računalnika.
13. Namestite vse gonilnike, ki jih kartica potrebuje, kot je to navedeno v dokumentaciji za kartico.

Namestitev PCI e x16 kartico ali DVI kartico

1. Napravite naslednje postopke [Pred začetkom dela na vašem računalniku](#).
2. Pazljivo dvignite sprostilni jeziček na zadrževalnem zapahu kartice od notranjosti in zasukate zapaha, da se odpre.
3. Če je treba, odklopite kable, priključene na kartico.
4. Potegnite sprostilni vzvod dokler ne premaknete pritrdilni jeziček ven iz pritrdilne reže.


Če odstranite PCI e x16 kartico, potegnite sprostilni vzvod in dvignite kartico ven iz priključka kartice.

Če hočete odstraniti DVI kartico, potegnite sprostilni vzvod, dvignite odstranitveni vlečni jeziček navzgor, in odstranite kartico iz priključka kartice.



1	PCIe x16 kartica PCIe x16 DVI-kartica	2	vzvod za sprostitvev
3	varnostna reža (ni na vseh karticah)	4	varnostni jeziček
5	priključek PCIe x16 kartice		

5. Če kartice ne boste zamenjali, v prazno odprtino reže za kartico vstavite polnilo.

 **OPOMBA:** Namestitev polnil prek praznih odprtin za kartico je nujna za ohranitev FCC skladnosti računalnika. Nosilci polnila preprečujejo vstop prahu in umazanije v računalnik in vzdržuje zračni tok v računalniku, ki vaš računalnik hladi.

6. Preden zaprete zadrževalni mehanizem kartice, zagotovite, da:

- 1 Zgornji deli vseh kartic in polnila sovpadajo s palico za poravnavo.
- 1 Je zarez na vrhu kartice ali polnila nameščena na poravnalnem vodilu.

7. Pritrdite preostalo(e) kartico(e) tako, da zaprete zadrževalni zapah in jo (jih) vstavite na svoje mesto.

 **OBVESTILO:** Kablov kartic ne speljite nad karticami. Kabli, napeljeni čez kartice, lahko preprečijo pravilno zapiranje pokrova računalnika ali povzročijo poškodbo opreme.

8. Napravite naslednje postopke [Ko končate z delom v notranjosti računalnika](#).

9. Odstranite gonilnik kartice. Za navodila glejte dokumentacijo, ki je priložena vaši kartici.

10. Če ste odstranili zvočno kartico:

- a. Vstopite v program za nastavitve sistema, izberite **Integrated Audio** iz skupine **Onboard Devices**, in spremenite nastavitve na **On** (vklop) (glejte *Dell™ tehnološka navodila*).
- b. Priključite zunanje avdio naprave na avdio priključke na zadnji plošči računalnika.

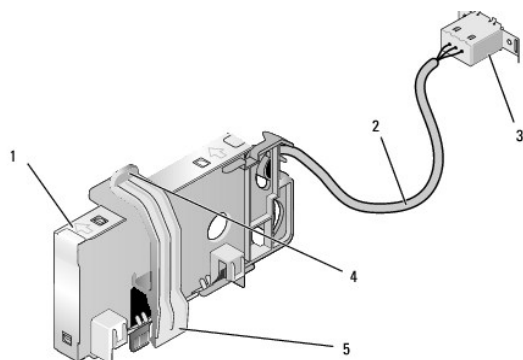
Za priključitev omrežnega kabla, prvo vtaknite omrežni kabel v vtičnico na zid in nato ga vtaknite v računalniku.

11. Če ste odstranili priključek adapterja omrežne kartice:

- a. Vstopite v program za nastavitve sistema, izberite **Integrated NIC** iz skupine **Onboard Devices**, in spremenite nastavitve na **On** (vklop) (glejte *Dell™ tehnološka navodila*).
- b. Omrežni kabel priključite v priključek integriranega omrežnega priključka na zadnji plošči računalnika.

Notranja brezžična kartica - namestitev

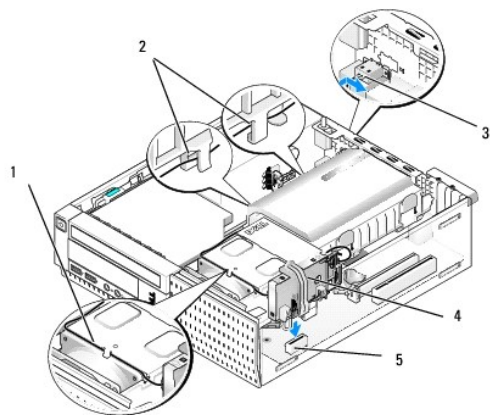
Notranja brezžična kartica je dodatna oprema po izbiri.



1 sklop brezžične kartice	2 kabel brezžične kartice do antene
3 priključek Wi-Fi zunanje antene	4 sprostilec zadrževalne objemke kartice
5 zadrževalna objemka kartice	

Za namestitev kartice, napravite naslednje:

1. Napravite naslednje postopke [Pred začetkom dela na vašem računalniku](#).
2. Če je nameščen polnilni čep za pokrivanje odprtino za priključek Wi-Fi zunanjo anteno na zadnji plošči, ga odstranite.
3. Najdete priključek brezžične kartice na sistemski plošči (Glejte [Komponente sistemske plošče](#)).
4. Namaestite priključek brezžične kartice neposredno nad priključkom sistemske plošče z robom kartice obrnjen proti zadnji strani šasije.
5. Vstavite priključek brezžične kartice v priključek sistemske plošče dokler se zadrževalna objemka kartice ne ujame v kovinsko zanko na strani šasije in zadrži kartico pritrjeno na svoje mesto.



1 kabel brezžične kartice	2 vodila za kabel na zaščitniku trdega diska
3 Priključek Wi-Fi zunanje antene	4 sklop brezžične kartice
5 priključek brezžične kartice	

OBVESTILO: Ko polagate kabel brezžične kartice preko šasije, se morate izogibati ostrim pregibom. To lahko povzroča poslabšanje signala.

6. Napeljite kabel brezžične kartice preko kablskega kanala na vrhu sklopa hladilnika, preko kablskih vodil na strani zaščitnika trdega diska, in na zadnji plošči. Uporabite kablске sponke z obstoječimi snopi za urejenje odvečnega kabla, če je potrebno.
7. Odstrajte čep na zadnjo ploščo, kjer je nameščen priključek za Wi-Fi anteno.
8. Namestite priključek zunanje antene na koncu kabla brezžične kartice v odprtino za antenskega priključka na zadnjo ploščo, tako da zadrževalni jeziček na pritrtilno ploščo priključka teče skozi odprtino, in je zgiban konec pritrtilne ploščice priključka usmerjen stran od napajanja.
9. Potisnite priključek malo na stran zraven zadnje plošče tako, da zadrževalni jezički na pritrtilni plošči zadržijo priključek na zadnjo ploščo.

10. Priključite Wi-Fi zunanjo anteno na priključek brezžične kartice.
11. Ponovno namestite računalniški pokrov.
12. Znova zaženite računalnik. Nastavite programsko opremo brezžične naprave, kakor je potrebno za podporo vašega brezžičnega omrežja.

Notranja brezžična kartica - odstranitev

Za odstranitev notranje brezžične kartice, napravite navedene:

1. Napravite naslednje postopke [Pred začetkom dela na vašem računalniku](#).
2. Odklopite Wi-Fi zunanjo anteno iz priključka na zadnji strn računalnika.
3. Ločite priključek Wi-Fi zunanje antene od šasije s potiskanjem na zadnji plošči v smeri napajalnika, nato pa ga umaknite iz odprtine.
4. Odstranite kabel brezžične kartice v celti.
5. Držite sklop brezžične kartice na koncih, potisnite navzdol sprostilec zadrževalne objemke za kartico in dvignite kartico, da jo odklopite od priključka za brezžično kartico na sistemski plošči. Odstranite sklop brezžične kartice iz šasije.
6. Zaprite odprtino za priključka Wi-Fi zunanje antene z čepom, ki je določen za vaš računalnik. Če nimate, nobenega čepa se obrnete na Dell za nadomestni čep.
7. Ponovno namestite računalniški pokrov.

Namestitev drugih zunanjih serijskih vrat

Če hočete dodati zunanji serijski vrat z uporabo serijskega priključka nameščenega na nosilcu polnila reže, priključite notranje kable priključka na priključku notranjih serijskih vrat na sistemski plošči (glejte [Komponente sistemske plošče](#)).

[Nazaj na vsebino](#)

[Nazaj na vsebino](#)

Dell™ OptiPlex™ 960 Priročnik za servis za mini-stolp/namizje/SFF

● [Stikalo za vsiljevanje ohišja](#)

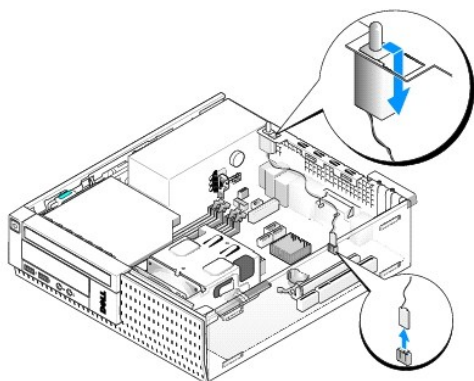
Stikalo za vsiljevanje ohišja

⚠ OPOZORILO: Predno pričnete z delom v notranjosti računalnika, preberite varnostne informacije, ki so priložene računalniku. Za dodatne informacije o varnem delu obiščite domačo stran za skladnost s predpisi na naslovu www.dell.com/regulatory_compliance.

Odstranitev stikala detektorja vsiljevanja ohišja

1. Napravite naslednje postopke [Pred začetkom dela na vašem računalniku](#).
2. Odstranite pokrov računalnika (Glejte [Odstranitev pokrova Small Form Factor računalnika](#)).
3. Odstranite trdi disk in zaščitnik sklopa (Glejte [Odstranitev trdega diska in zaščitnega sklopa](#)).
4. Odklopite kabel za stikalo za vsiljevanja ohišja iz sistemske plošče.
5. Potisnite stikalo detektorja vsiljevanja ohišja ven iz reže v kovinskem nosilcu in ga nato potisnite navzdol skozi kvadratne luknje v nosilcu, da bi odstranili stikalo in z njim priključeni kabel iz računalnika.

🔧 OPOMBA: Začutite lahko rahel odpor pri pritiskanju stikala iz reže ven.



Zamenjava stikala detektorja vsiljevanja ohišja

1. Nežno vstavite stikalo od spodaj kovinskega nosilca v kvadratno luknjo v nosilcu, in nato potisnite stikalo detektorja vsiljevanja ohišja v njegovo režo dokler se s tleskom trdno ne vsede svoje mesto.
2. Ponovno priključite kabel na sistemsko ploščo.
3. Ponovno namestite pokrov računalnika (Glejte [Zamenjava pokrova Small Form Factor računalnika](#)).

Ponastavljanje detektorja vsiljevanja ohišja

1. Vklonite (ali ponovno zaženite) računalnik.
2. Ko se pojavi logotip DELL™, nemudoma pritisnite <F2>.

Če čakate predolgo in se pojavi logotip operacijskega sistema, počakajte, dokler se ne prikaže namizja Microsoft® Windows®. Nato zaustavite računalnik in poskusite znova.

3. V meniju **Settings** (nastavitve), izberite **Security** (varnost), nato pa **Chassis Intrusion** (vsiljevanje ohišja). Uporabite tipke za **tab**, **arrow** (puščico), in

space bar (preslednico) za izbiranje možnosti, ki bi jo imeli rajše. Če ste spremenili nastavitve, premaknite na gumb **Apply** (uporabi) in pritisnite **Enter**.

 **OPOMBA:** Privzeta nastavitev je **On-Silent** (tih vklop).

4. Shranite vaše BIOS nastavitve in zaprite program za nastavitve sistema.
-

[Nazaj na vsebino](#)

Pokrov računalnika Small Form Factor

Odstranitev pokrova Small Form Factor računalnika

⚠ OPOZORILO: Preden se lotite naslednjih postopkov, preberite varnostna navodila, ki so priložena vašemu računalniku. Za dodatne informacije o varnem delu obiščite domačo stran za skladnost s predpisi na naslovu www.dell.com/regulatory_compliance.

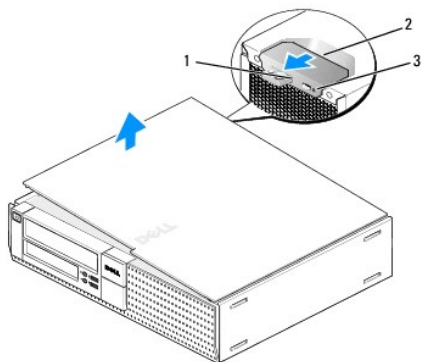
⚠ OPOZORILO: Da ne bi prišlo do kratkega stika, računalnik vedno izključite iz električne vtičnice, preden odstranite računalniško ohišje.

1. Napravite naslednje postopke [Pred začetkom dela na vašem računalniku](#).
2. Če je varnostni kabel ali ključavnica (skozi obroča ključavnice) priključen, ga odstranite.

🔧 OPOMBA: Za lažje delo, položite računalnik na stran preden se lotite dela v notranjosti računalnika.

3. Poiščite zapah za sprostitev pokrova in ga potisnite nazaj, ko dvigujete zadnji konec pokrova blizu zapaha.
4. Ko je konec pokrova blizu zapaha rahlo dvignjena, potisnite pokrov proti koncu zapaha ohišja, da bi lahko potegnili ježičke na drugem koncu pokrova ven iz rež ohišja.

⚠ OPOZORILO: Med normalnim delovanjem lahko postane hladilnik grafične kartice zelo vroč. Prepričajte se da se je hladilnik grafične kartice ohladil, predno se ga dotaknete.




1	obroč ključavnice	2	zapah za sprostitev pokrova
3	reža za varnostni kabel		

Zamenjava pokrova Small Form Factor računalnika

⚠ OPOZORILO: Preden se lotite naslednjih postopkov, preberite varnostna navodila, ki so priložena vašemu računalniku. Za dodatne informacije o varnem delu obiščite domačo stran za skladnost s predpisi na naslovu www.dell.com/regulatory_compliance.

1. Vsi kabli morajo biti priključeni in ustrezno napeljeni.
Pazljivo potegnite napajalne kable proti sebe, tako, da se ne ujamejo pod pogoni.
2. V notranjosti računalnika ne puščajte orodij ali dodatnih delov.
3. Namestitev pokrova:

- a. Poravnajte dno pokrova z jezički tečajev, ki se nahajajo po spodnjem robu računalnika.
- b. Z uporabo jezička tečaja kot vzvod, obračajte pokrov navzdol, da ga zaprete.
- c. S tleskom zaprite pokrov na mestu, tako da potegnete zapah za sprostitev pokrova nazaj in nato spuščate, ko je pokrov ustrezno nameščen.
- d. Preden premaknete računalnik, se prepričajte, da je pokrov pravilno nameščen.


 **OBVESTILO:** za priključitev omrežnega kabla, prvo vtaknite omrežni kabel v vtičnico na zid in nato ga vtaknite v računalniku.

4. Pritrdite stojalo računalnika (če ga imate). Za navodila, si oglejte dokumentacijo, ki je priložena k stojalu.
5. Priključite vaš računalnik in naprave na električne vtičnice in jih nato vklopite.

Potem, ko ste že odstranili in ponovno namestili pokrov, se montira detektor vsiljevanja ohišja (dodatek na nekatere računalnike), ki pri sposobljanju daje naslednjo sporočilo na zaslonu ob naslednjem zagonu računalnika:

OPOZORILO! Pokrov je bil prđhodno odstranjen.

6. Ponastavite detektor vsiljevanja ohišja s spreminjanjem **Chassis Intrusion** (vsiljevanje ohišja) na **On** (vklop) ali **On-Silent** (tíhi vklop). Glejte [Ponastavljanje detektorja vsiljevanja ohišja](#).

 **OPOMBA:** Če je skrbnikovo geslo določil nekdo drug, kontaktirajte skrbnika omrežja za informacij o ponastavljanju detektorja vsiljevanja ohišja.

[Nazaj na vsebino](#)

[Nazaj na vsebino](#)

Dell™ Optiplex™ 960 Priročnik za servis za mini-stolp/namizje/SFF

● [Procesor](#)

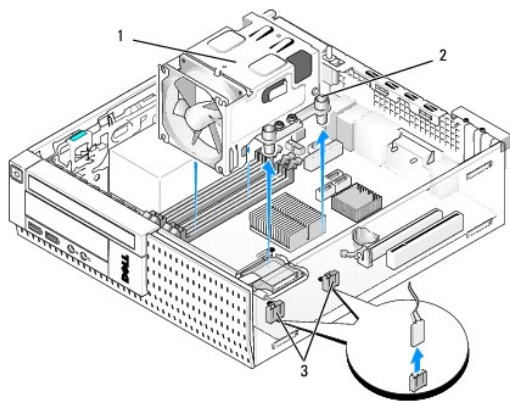
Procesor

⚠ OPOZORILO: Predno pričnete z delom v notranjosti računalnika, preberite varnostne informacije, ki so priložene računalniku. Za dodatne informacije o varnem delu obiščite domačo stran za skladnost s predpisi na naslovu www.dell.com/regulatory_compliance.

🔄 OBVESTILO: Da preprečite poškodbo komponent v računalniku zaradi statične elektrike, razelektrite svoje telo, preden se boste dotaknili katerekoli elektronske komponente računalnika. To naredite tako, da se dotaknete nebarvane kovinske površine na ohišju računalnika.

Odstranjevanje procesorja

1. Napravite naslednje postopke [Pred začetkom dela na vašem računalniku](#).
2. Odstranite sklop zaščitnika trdega diska (Glejte [Odstranitev trdega diska in zaščitnega sklopa](#)).
3. Odstranite optični pogon (Glejte [Odstranjevanje optičnega pogona](#)).
4. Če je notranja brezžična kartica nameščena, odklopite kartico od sistemske ploščice in premaknite njega in kabla brezžične kartice stran od zaščitnika ventilatorja (Glejte [Notranja brezžična kartica - odstranitev](#)).
5. Odstranite vse kable, ki so napeljeni po vodilih na zaščitniku ventilatorja.
6. Odklopite dva ventilatorska kabla od sistemske ploščice (Glejte [Komponente sistemske ploščice](#)).
7. Zarahlajte dva zaškočna vijaka na obeh straneh hladilnika in ga vzamete ven iz ohišja.

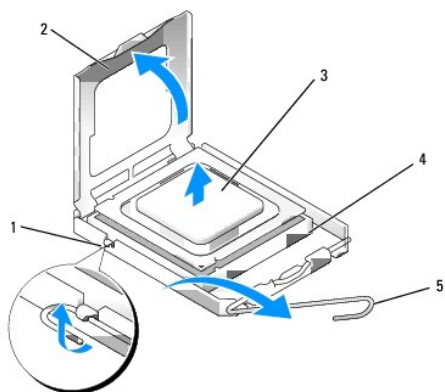


1	sklop hladilnika	2	ohišje zaščitnih vijakov (4)
3	priključki kabla za ventilator (2)		

⚠ OPOZORILO: Med običajnim delovanjem lahko sestava hladilnika postane zelo vroč. Preden se ga dotaknete, pustite, da se ohladi.

🔄 OBVESTILO: Če ni potreben drugačen hladilnik za nov procesor, ponovno uporabite originalni hladilnik po zamenjavi procesorja.

8. Odprite pokrov procesorja s potiskanjem vzvoda za sprostitev od spodaj na sredini zapah pokrova na režo. Nato, vzvoda potegnite nazaj in s tem sprostite procesorja.



1	osrednji zapah pokrova	2	pokrov procesorja
3	procesor	4	reža
5	vzvod za sprostitvev		

➡ **OBVESTILO:** Pri zamenjavi procesorja se ne dotikajte nožic znotraj podnožja in pazite, da na nožice v podnožju ne padejo predmeti.

9. Previdno odstranite procesor od reže.

Sprostitveni vzvod pustite razširjen v sprostitvenem položaju, da s tem pripravite podnožje za novi procesor.

Nameščanje procesorja

➡ **OBVESTILO:** Ozemljite se z dotikom nepobarvane kovinske površine na hrbtni strani računalnika.

➡ **OBVESTILO:** Pri zamenjavi procesorja se ne dotikajte nožic znotraj podnožja in pazite, da na nožice v podnožju ne padejo predmeti.

1. Napravite naslednje postopke [Pred začetkom dela na vašem računalniku](#).

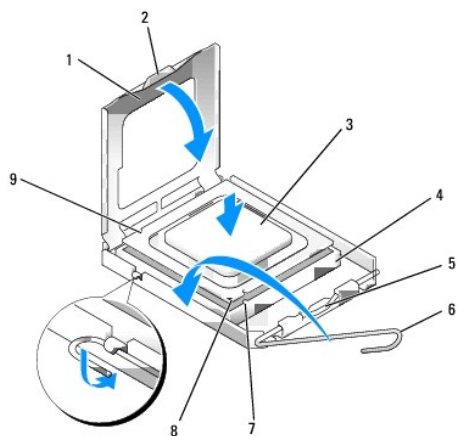
2. Iz embalaže vzamite novi procesor in pri tem pazite, da se ne dotaknete spodnje strani procesorja.

➡ **OBVESTILO:** Procesor morate pravilno namestiti v podnožje, da pri zagonu računalnika ne povzročite trajne poškodbe procesorja in računalnika.

3. Če sprostitvena ročica na vtičnici ni povsem razširjena, jo prestavite v ta položaj.

4. Usmerite sprednji in zadnji zarezi za poravnavo na procesorju s sprednjo in zadnjo zarezo za poravnavo na podnožju.

5. Poravnajte robove nožice 1 procesorja in podnožja.



1	pokrov procesorja	2	jeziček
3	procesor	4	podnožje za procesor
5	osrednji zapah pokrova	6	vzvod za sprostitev
7	sprednja zareza za poravnavo	8	vtičnica in nožnice procesorja -1 kazalec
9	zadnja zareza za poravnavo		

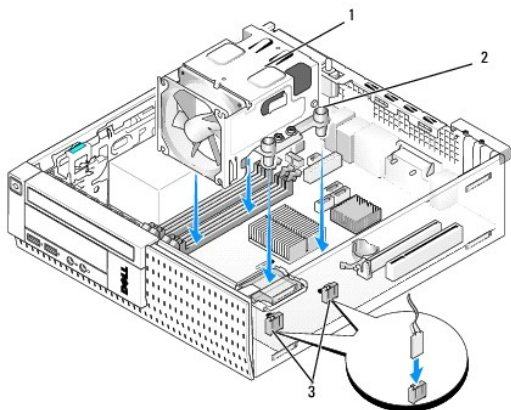
➡ **OBVESTILO:** Zagotovite pravilno poravnavo procesorja s podnožjem in pri nameščanju procesorja ne uporabite prekomerne sile, da s tem ne povzročite škode.

6. Procesor pazljivo položite v vtičnico in preverite pravilen položaj namestitve.
7. Ko je procesor pravilno nameščen v vtičnico, zaprite pokrov procesorja.
Jeziček na pokrovu procesorja mora biti nameščen pod osrednjim zapahom na vtičnici.
8. Pomaknite sprostitveni vzvod podnožja nazaj proti podnožju, da se ta zaskoči na svoje mesto in s tem zavaruje procesor.
9. Obrišite termalno paste z dna hladilnika.

➡ **OBVESTILO:** Zagotovite nanos nove termalne paste. Nova termalna pasta je kritičnega pomena za zagotovitev ustrezne termalne vezi, ki je potrebna za optimalno delovanje procesorja.

10. Na vrh procesorja nanesite novo termalno pasto.
11. Zamenjate sklop hladilnika:
 - a. Postavite hladilnik na njegovem mestu na sistemski plošči.
 - b. Zategnite štiri zaskočne vijake, s katerim pritrdite hladilnik pritrjen na ohišje.
 - c. Ponovno povežite dva ventilatorska kabla na sistemsko ploščo.

➡ **OBVESTILO:** Zagotovite, da je hladilnik pravilno nameščen in varno pritrjen.



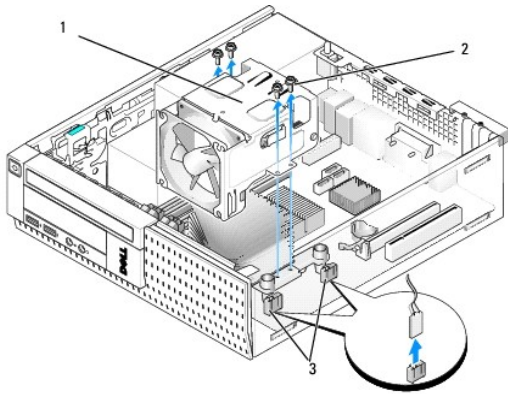
1	sklop hladilnika	2	zaskončni vijak v ohišju (4)
3	priključki kabla za ventilator (2)		

12. Če ima sistem brezžično kartico, ki je bila odstranjena pri prejšnjem postopku, jo ponovno namestite (Glejte [Notranja brezžična kartica - namestitev](#)).
13. Ponovno napeljete kable po vodilih na zaščitniku ventilatorja.
14. Ponovno namestite optični gonilnik (Glejte [Zamenjava ali namestitev optičnega pogona](#)).
15. Namestite trdi disk in zaščitnik sklopa (Glejte [Zamenjava trdega diska in zaščitnega sklopa](#)).
16. Napravite naslednje postopke [Ko končate z delom v notranjosti računalnika](#).

Odstranite in zamenjate ventilator in zaščini sklop

Ventilator in zaščitni sklop lahko odstranimo in zamenjamo brez odstranjenja hladilnika.

1. Napravite naslednje postopke [Pred začetkom dela na vašem računalniku](#).
2. Odstranite trdi disk in zaščitnik sklopa (Glejte [Odstranitev trdega diska in zaščitnega sklopa](#)).
3. Odstranite optični pogon (Glejte [Odstranjevanje optičnega pogona](#)).
4. Če je notranja brezžična kartica nameščena, odklopite kartico od sistemske ploščice in premaknite njega in kabla brezžične kartice stran od zaščitnika ventilatorja (Glejte [Notranja brezžična kartica - odstranitev](#)).
5. Odstranite vse kable, ki so napeljani po vodilih na zaščitniku ventilatorja.
6. Odklopite dva ventilatorska kabla od sistemske plošče (Glejte [Komponente sistemske plošče](#)).
7. Odstranite štiri zaskončne vijake, s katerimi sta pritrjena ventilatorja in zaščitni sklop na hladilnik.
8. Dvignite ventilator in zaščitni sklop ven iz sašije.



1	ventilator in zaščitni sklop	2	vijake za zaščitnika ventilatorja (4)
3	priključki kabla za ventilator (2)		

9. Namestite novega ventilatorja in zaščitnega sklopa na hladilnik, poravnajte luknje za vijake na zaščitniku z luknjami na hladilniku.
10. Pritrdite zaščitnik ventilatorja na hladilnik z štirimi vijaki, ki jih ste odstranili po prejšnjem koraku.
11. Priključite dva ventilatorska kabla na sistemsko ploščo (Glejte [Komponente sistemske plošče](#)).
12. Če ima sistem brezžično kartico, ki je bila odstranjena pri prejšnjem postopku, jo ponovno namestite (Glejte [Notranja brezžična kartica - namestitev](#)).
13. Ponovno napeljete kable po vodilih na zaščitniku ventilatorja.
14. Ponovno namestite optični gonilnik (Glejte [Namestitev optičnega pogona](#)).
15. Namestite trdi disk in zaščitnik sklopa (glejte).
16. Napravite naslednje postopke [Ko končate z delom v notranjosti računalnika](#).

[Nazaj na vsebino](#)

[Nazaj na vsebino](#)

Dell™ Optiplex™ 960 Priročnik za servis za mini-stolp/namizje/SFF

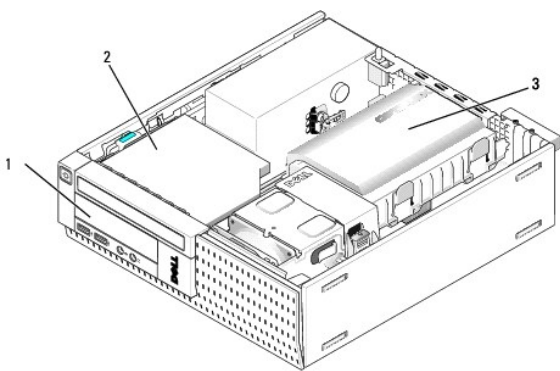
● [Pogoni](#)

Pogoni

OPOMBA: Če odstranjujete ali dodajate pogon, ki vpliva na strojno opremo ali RAID konfiguracijo sistema, je morda potrebno spremeniti BIOS nastavitve. Oglejte si *Dell™ tehnološka navodila* za več informacije.

Vaš računalnik podpira:

- 1 En 3,5-palični SATA (serial ATA) trdi disk ali dva 2,5-palični SATA trda diska
- 1 En miniaturni bralnik medijskih kartic ali miniaturni disketni pogon
- 1 En SATA miniaturni optični pogon
- 1 En eSATA pogon (zzunanij)



1	ležišče 3,5-paličnega pogona za neobvezni miniaturni disketni pogon ali miniaturni bralnik medijskih kartic	2	miniaturni optični pogon/slimline optical drive
3	trdi disk in zaščitni sklop		

Splošna navodila za nameščanje SATA naprave

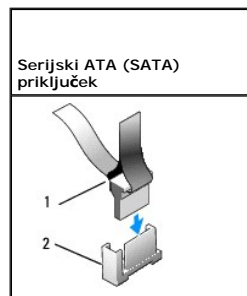
SATA priključki na sistemski plošči so označeni z oznakami: SATA0, SATA1, in SATA2.

Trdi diski morajo biti priključeni na SATA-priključkih z nižjimi številkami, medtem pa morajo biti druge SATA-naprave (kot optični pogon) mora biti priključene na ostalih SATA-priključkih z višjimi številkami. Na primer, če imate dva SATA trda diska in en SATA optični pogon, priključite dva trda diska na SATA0 in SATA1 priključkih, in priključite SATA optični pogon na SATA2 priključek. (Za lokacijo SATA priključkov na sistemski plošči si poglejte [Komponente systemske plošče](#).)

Priključitev kablov za pogone

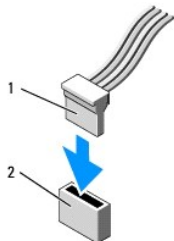
Pri nameščanju pogona morate priključiti dva kabla (napajalni in podatkovni kabel) na hrbtno stran pogona.

Priključki za podatkovni vmesnik



1	kabelski priključki podatkovnega vmesnika	2	priključek SATA vmesnika
---	---	---	--------------------------

Priključki napajalnega kabla

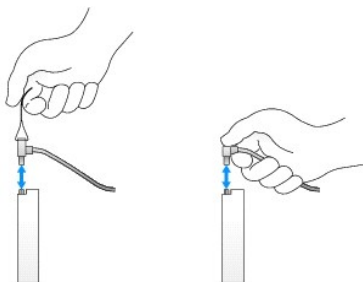


1	napajalni kabel	2	vhodni napajalni priključek
---	-----------------	---	-----------------------------

Priključitev in odklop kablov za pogon

Ko odstranite kabel z vlečnim jezičkom, zgrabite barvni vlečni jeziček in ga vlečite, dokler se priključek ne izloči.

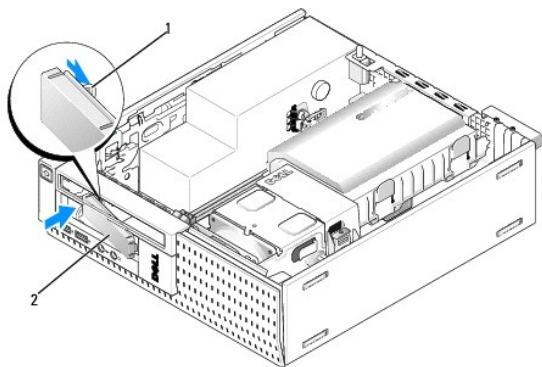
Ko priključite ali odstranite kabel SATA podatkovni kabel, držite kabel pri črnem priključku na obeh koncih.



Odstranitev vložka za ležišče pogona

Če nameščate nov pogon:

1. Napravite naslednje postopke [Pred začetkom dela na vašem računalniku](#).
2. Pritisnite zadrževalni jeziček vložka na notranji strani okvirja, da bi sprostili vložek ležišča pogona. Odstranite vložek pogona iz sprednjega dela okvirja.



1	zadrževalni jeziček	2	vložek za ležišče pogona
---	---------------------	---	--------------------------

Zamenjava vložka za ležišče pogona

Če pri odstranjevanju kakšnega pogona, potrebujete zamenjavo vložka:

1. Iz notranje strani šasije, namestite plastični vložek na odprtino ležišča pogona in vstavite jezičke na desnem robu vložka v režah na desni strani odprtine ležišča za pogon.
2. Zvrtite levo stran vložka v odprtino dokler se s pokom ne namesti na svoje mesto.

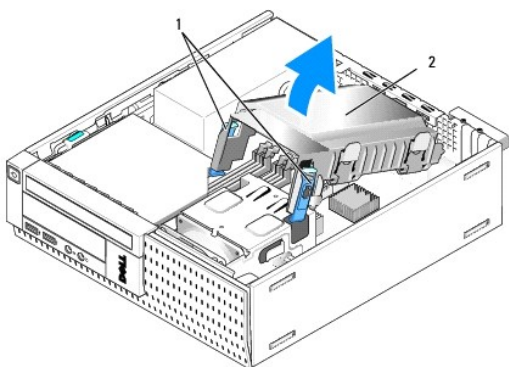
Trdi disk

Računalnik lako vsebuje en 3,5-palični trdi disk, ali en ali dva 2,5-palični trda diska.

- ⚠ OPOZORILO:** Predno pričnete z delom v notranjosti računalnika, preberite varnostne informacije, ki so priložene računalniku. Za dodatne informacije o varnem delu obiščite domačo stran za skladnost s predpisi na naslovu www.dell.com/regulatory_compliance.
- ⚠ OPOZORILO:** Da ne bi prišlo do kratkega stika, računalnik vedno izključite iz električne vtičnice, preden odstranite računalniško ohišje.
- ➡ OBVESTILO:** Pogona ne polagajte na trdo površino, da s tem ne povzročite poškodb. Namesto tega postavite pogon na površino, kot je pena, ki ponuja zadostno blaženje.
- ➡ OBVESTILO:** Pri rokovanju 2,5-palični trdega diska ne smete pritiskati na kovinsko stran (etiketo pogona). To lahko resno poškoduje pogon.
- 🔧 OPOMBA:** Če odstranjujete ali dodajate pogon, ki vpliva na strojno opremo ali RAID konfiguracijo sistema, je morda potrebno sprerminiti BIOS nastavitve. Oglejte si *Dell™ tehnološka navodila* za več informacije.

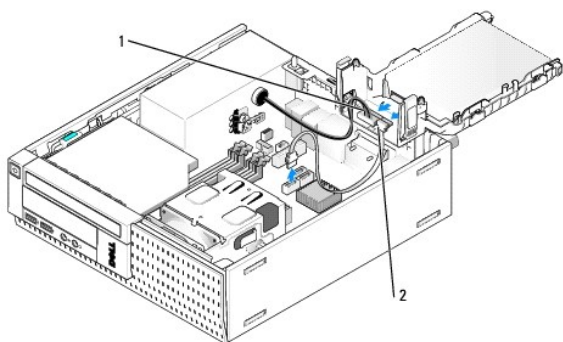
Odstranitev trdega diska in zaščitnega sklopa

1. Napravite naslednje postopke [Pred začetkom dela na vašem računalniku](#).
2. Če so kabli napeljeni skozi žlebove za kable na strani zaščitnika trdega diska, jih odstranite.
3. Pritisnite dva modra pritrdilna jezička na vsaki strani predelnika pogona in dvignite konce blizu hladilnega sklopa.
- ➡ OBVESTILO:** Pogona ne smete izvleči iz računalnika tako, da ga vlečete za kable. S tem lahko poškodujete kable in priključke kablov.
4. Dvignite trdi disk in zaščitni sklop ven iz računalnika.



1	pritrđilni jezički (2)	2	trdi disk in zaščitni sklop
---	------------------------	---	-----------------------------

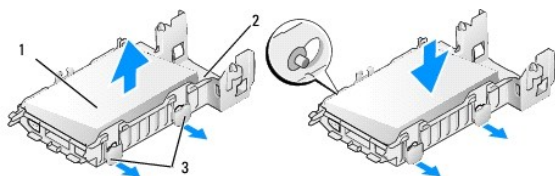
5. Odklopite napajalni kabel P3 in SATA kabel(ie) od trdega diska in zaščitnega sklopa. Če sta nameščena dva 2,5-palični trda diska, zabeležite pogon, ki je priključen na priključek SATA0 na sistemski plošči (Glejte [Komponente sistemske plošče](#)).



1	napajalni kabel	2	podatkovni kabel SATA
---	-----------------	---	-----------------------

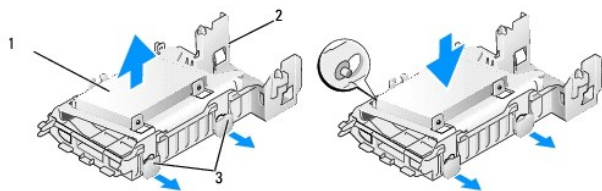
Odstranjevanje trdega diska

- Če odstranjujete trdi disk na katerem se nahajajo podatki, ki jih želite obdržati, pred začetkom naslednjega postopka ustvarite varnostno kopijo svojih datotek.
- Napravite naslednje postopke [Pred začetkom dela na vašem računalniku](#).
- Položite računalnik na njegovo stran, tako, da bo sistemska plošča spodaj v notranjosti računalnika.
- Odstranite trdi disk in zaščitnik sklopa (Glejte [Odstranitev trdega diska in zaščitnega sklopa](#)).
- Če odstranite 3,5-palični pogon:
 - Odstranite star pogon iz zaščitnega okovja s rahlim vlečenjem sprostilnih jezičkov, da bi sprostili pogon iz zaščitnega okovja.



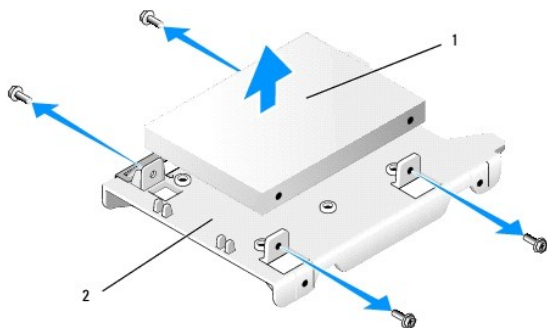
1	3,5-palični trdi disk	2	zaščitnik trdega diska
3	jezički za sprostitvev (2)		

- Namestite nadomestni primarni trdi disk. Pojdite [Zamenjava trdega diska](#) in preskočite ostale postopke.
- Če odstranjujete 2,5-palični pogon:
 - Odstranite predelnik 2,5-palični trdega diska iz zaščitnega okovja z rahlim vlečenjem ven iz sprostilnih jezičkov za sprostitvev predelnika.

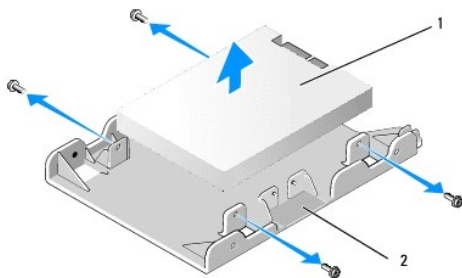


1	predelnik 2,5-palični trdega diska	2	zaščitnik trdega diska
3	jezički za sprostitvev (2)		

- Ločite trdi disk od predelnika 2,5-palični trdega diska z odstranjevanjem štiri vijake, po dva na vsaki strani, s katerim je pritrjen na predelnik. Primarni trdi disk je nameščen na ravni strani predelnika 2,5-palični trdega diska, in sekundarni trdi disk je nameščen na U-oblikovani strani.

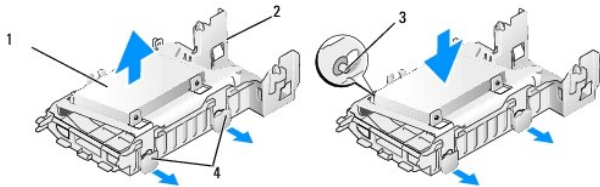


1	2,5-palični trdi disk, nameščen kot primarni pogon	2	predelnik 2,5-palični trdega diska
---	--	---	------------------------------------



1	2,5-palični trdi disk montiran kot sekundarni pogon	2	predelnik 2,5-palični trdega diska
---	---	---	------------------------------------

- c. Če je bil odstranjen primarni 2,5-palični trdi disk, in bo zamenjen s sekundarnim trdim diskom nameščenim na predelniku, odstranite sekundarni pogon in ga namestite na ravno stran predelnika 2,5-palični trdega diska.
- d. Če je bil primarni 2,5-palični trdi disk in ni bil noben sekundarni disk montiran, potem namestite primarni trdi disk. Pojdite [Zamenjava trdega diska](#) in preskočite ostale postopke.
- e. Namestite 2,5-palični trdi disk v zaščitno tako da roahlo povlečete sprostitvene jezičke in poravnajte nožice v notranjosti zaščitnika z luknjami na straneh 2,5-palični trdega diska.



1	2,5-palični trdi disk z predelnikom	2	zaščitnik trdega diska
3	nožnice (2 na vsaki strani)	4	jezički za sprostitvev (2)

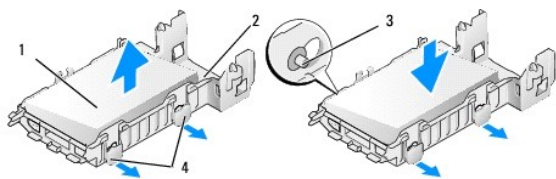
- f. Namestite trdi disk in zaščitni sklop v ohišje računalnika (glejte [Zamenjava trdega diska in zaščitnega sklopa](#)).

Zamenjava trdega diska

1. Nadomestni trdi disk razpakirajte in pripravite za namestitev. Glejte dokumentacijo, ki je priložena pogonu, da s tem preverite ali je nastavljena za vaš računalnik.

OBVESTILO: Pogona ne polagajte na trdo površino, da ne povzročite poškodb. Namesto tega postavite pogon na površino, kot je pena, ki ponuja zadostno blaženje.

2. Če zamenjate 3,5-palični pogon:
 - a. Vstavite nov trdi disk v zaščitnik tako, da rahlo povlečete sprostitvene jezičke in naravnajte noznice v notranjosti zaščitnika z luknjami na straneh trdega diska. Strani trdega diska z naslovno tablico morajo biti usmerjen stran od zaščitnika in konec s priključom trdega diska mora biti obrnjen proti pritrilnemu jezičku zaščitnika.

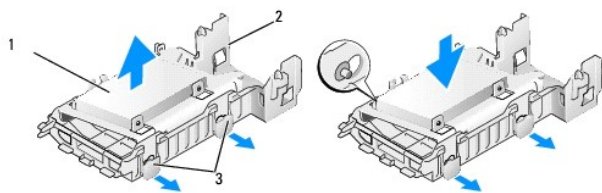


1	2,5-palični trdi disk z predelnikom	2	zaščitnik trdega diska
3	nožnice (2 na vsaki strani)	4	jezički za sprostitev (2)

b. Namestite trdi disk in zaščitni sklop v ohišju računalnika (glejte [Zamenjava trdega diska in zaščitnega sklopa](#)).

3. Če nameščate 2,5-palični pogon:

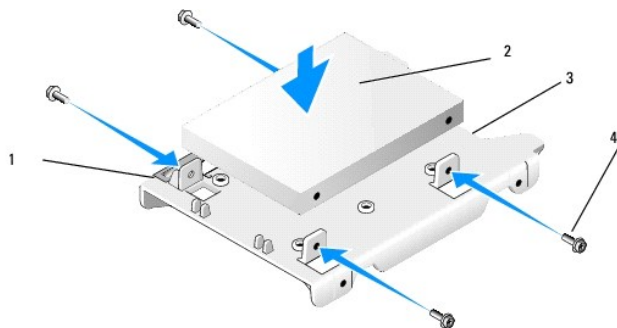
- Odstranite trdi disk in zaščitni sklop, če je potrebno (Glejte [Odstranitev trdega diska in zaščitnega sklopa](#)).
- Odstranite predelnik 2,5-palični trdega diska iz zaščitnega okovja tako, da ga rahlo povlečete ven iz sprostilnih jezičkov za sprostitev predelnika.



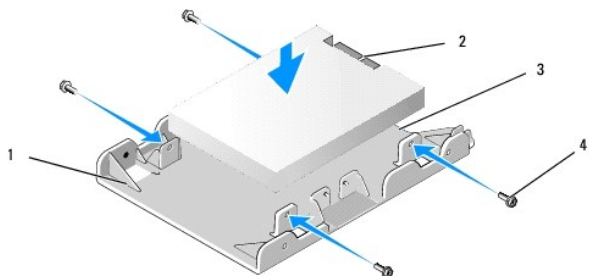
1	2,5-palični trdi disk z predelnikom	2	zaščitnik trdega diska
3	jezički za sprostitev (2)		

c. Pozicionirajte novi trdi disk na predelniku. Ko je pogon montiran naj bo v notranjosti računalnika orientiran tako, da je stran trdega diska z naslovno ploščico usmerjena proti sistemski plošči, luknje za vijake pa naj bodo naravnane z luknjami v jezičkih kokatorjev in konec priključka pogona(ov) usmerjen proti izrezu za kabel v predelniku.

OPOMBA: Ko montirate trdi disk na predelnik za 2,5-palični trdi disk, mora biti primarni trdi disk montiran na ravni strani predelnika z naslovno ploščico obrnjeno stran od predelnika, in sekundarni trdi disk mora biti na U-oblikovani strani predelnika z naslovno ploščico usmerjen proti predelniku. V obeh konfiguracijah, mora biti konec s priključkom obrnjen proti izrezu za kable.

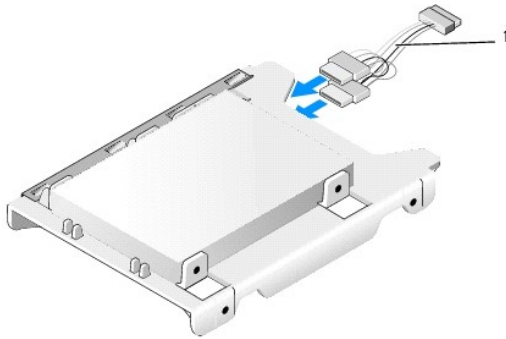


1	2,5-palični trdi disk	2	predelnik 2,5-palični trdega diska
3	kabelski izrez	4	vijaka (4)




1	predelnik 2,5-palični trdega diska, U-oblikovana stran navzgor	2	2,5-palični trdi disk, priključni konec
3	kabelski izrez	4	vijaka (4)

- d. Pritrdite pogon na predelnik pogona s štirimi vijaki, po dva na vsaki strani.
- e. Priključite napajalni kablski Y-adapter na trdi disk montirani na predelniku.



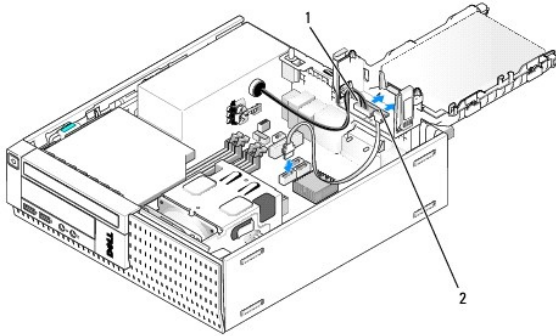
1 napajalni kablski Y-adapter

- f. Namestite predelnik pogona v zaščitniku pogona tako, da rahlo vlečite sprostitvene jezičke na zaščitniku pogona in naravnajte nožnice v notranjosti zaščitnika z luknjami na straneh predelnika pogona. Ravna stran predelnika mora bit obrnjena proti sistemski plošči, ko sta nameščeni trdi disk in zaščitnik.
 - g. Namestite trdi disk in zaščitni sklop v ohišje računalnika (glejte [Zamenjava trdega diska in zaščitnega sklopa](#)).
4. Zagotovite, da so vsi kablski priključki ustrezno nameščeni in so kabl napeljeni po kablskih kanalih.
 5. Napravite naslednje postopke [Ko končate z delom v notranjosti računalnika](#).
 6. Ponovno priključite napajalni in V/I naprave na računalnik, po potrebi.
 7. Napravite naslednje postopke:
 - a. Vključite računalnik.
 - b. Ko se računalnik zažene, pritisnite **F2** kadar ste pozvani za vstop v program za sistemske nastavitve **Setup** (namestitvev) (za več informacij pogledjte *Dell™ tehnološka navodila*).
 - c. V meniju **Settings** (nastavitve), izberite **Drives** (pogoni), in izberite **Drives** (pogoni) v pod-meniju.
 - d. Usposobite SATA1 vrata, če je potrebno, za podpiranje sekundarnega trdega diska. Če so bile kakšne nastavitve spremenjene, kliknite **Apply** (uporabi).
 - e. Preverite, da so prikazane informacije o vratih SATA pravilne.
 - f. Če je nameščen ne-zagonski primarni trdi disk, vstavite zagonski medij v zagonski pogon.
 - g. Kliknite **Exit** (izhod).
 8. Če je potrebno, pritisnite **F12** ko se računalnik zažene, in s tem vstopite v **Boot Drive Menu** (menij zagonskega pogona). Izberete zagonski pogon in nadaljujte.
 9. Ko se operacijski sistem naloži, ustvarite particije in logično formatirajte svoj pogon, če je to potrebno.

 **OPOMBA:** Za navodila glejte dokumentacijo, ki je priložena vašemu operacijskemu sistemu.
 10. Testirajte trdi disk z zagonom digonistike Dell (glejte *Dell™ tehnološka navodila*).
 11. Namestite zagonski operacijski sistem na primarni trdi disk, če je to potrebno. Oglejte si dokumentacijo, ki je priložena z operacijskim sistemom.

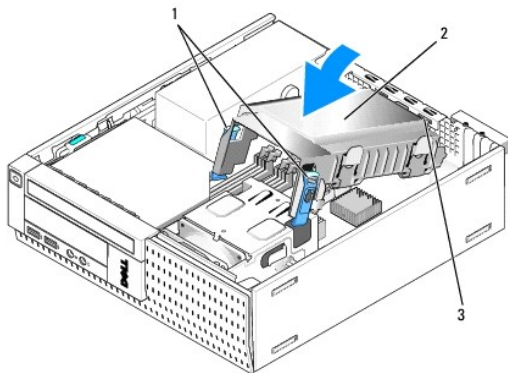
Zamenjava trdega diska in zaščitnega sklopa

1. Priključite P3 napajalni kabel iz napajalnika na pogon(ih).
2. Če je nameščen en trdi disk v trdem disku in sklopu, priključite SATA podatkovni kabel na pogon in na SATA0 priključek na sistemski plošči.
3. Če sta dva trda diska nameščena v trdem disku in zaščitnem sklopu, priključite SATA kabel iz primarnega pogona na SATA0 priključek na sistemski plošči, in SATA kabel iz sekundarnega pogona na SATA1 priključek.



1	napajalni kabel	2	podatkovni kabel SATA
---	-----------------	---	-----------------------

- Preverite, ali so vsi kabli ustrezno priključeni in napeljeni.
- Pazljivo vložite jezičke trdega diska in zaščitnega sklopa v naravnalne reže na zadnji strani ohišja in spustite sklop navzdol dokler se s klikom ne namesti na svoje mesto.



1	jezički za sprostitvev (2)	2	trdi disk in zaščitni sklop
3	naravnalni jezički in reže zaščitnika (3)		

- Napeljite podatkovne SATA kable in kable, ki so bili predhodno odstranjeni preko kableskega kanala na stran zaščitnika trdega diska.

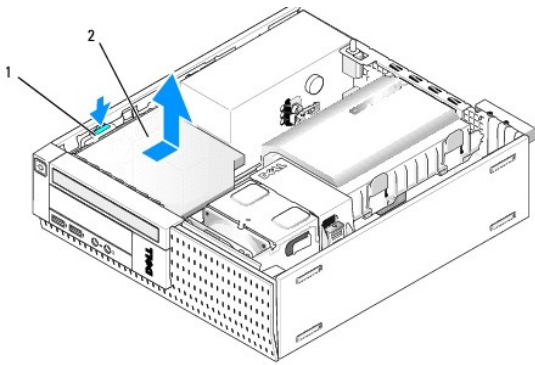
Optični pogon

⚠ OPOZORILO: Preden se lotite naslednjih postopkov, preberite varnostna navodila, ki so priložena vašemu računalniku. Za dodatne informacije o varnem delu obiščite domačo stran za skladnost s predpisi na naslovu www.dell.com/regulatory_compliance.

⚠ OPOZORILO: Da ne bi prišlo do kratkega stika, računalnik vedno izključite iz električne vtičnice, preden odstranite računalniško ohišje.

Odstranjevanje optičnega pogona

- Napravite naslednje postopke [Pred začetkom dela na vašem računalniku](#).
- Položite računalnik na njegovi strni, tako, da bo sistemska plošča spodaj v notranjosti računalnika.
- 🔌 OBVESTILO:** Pogona ne smete izvleči iz računalnika tako, da ga vlečete za kable. S tem lahko poškodujete kable in priključke kablov.
- Odklopite napajalni in podatkovni kabel iz optičnega pogona.
- Pritisnite sprostitveni zapah pogona, potisnite pogon proti zadnji strani računalnika, nato dvignite pogon ven iz ohišja.

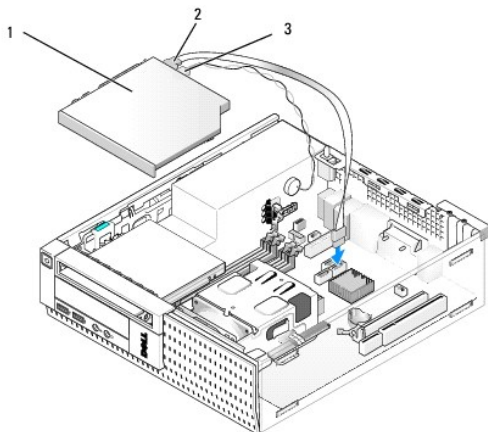


1	zapah za sprostitvev pogona	2	optični pogon
---	-----------------------------	---	---------------

5. Če se optični pogon ne zamenja po odstranitvi:
 - a. Odstranite trdi disk in zaščitnik sklopa (Glejte [Odstranitev trdega diska in zaščitnega sklopa](#)).
 - b. Odklopite SATA kabel iz sistemske plošče in odstranite kabeč iz ohišja.
 - c. Namestite trdi disk in zaščitnik sklopa.
6. Napravite naslednje postopke [Ko končate z delom v notranjosti računalnika](#).

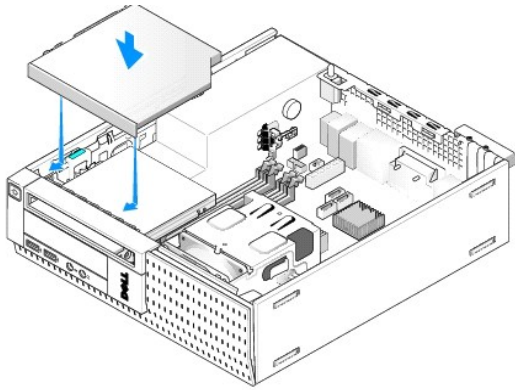
Namestitev optičnega pogona

1. Razpakirajte pogona in ga pripravite za nameščanje. Poglejte v dokumentacijo priloženo pogonu, da preverite, če je pogon konfiguriran za vaš računalnik.
2. Napravite naslednje postopke [Pred začetkom dela na vašem računalniku](#).
3. Odstranite trdi disk in zaščitni sklop, če je potrebno (Glejte [Odstranitev trdega diska in zaščitnega sklopa](#)).
4. Priključite napajalni kabel P6 in SATA podatkovni kabel na pogon. Priključite drugi konec SATA kabla na SATA1 ali SATA2 priključka na sistemski plošči.



1	optični pogon	2	podatkovni kabel
3	napajalni kabel		

5. Pazljivo pozicionirajte pogon v ležišče in ga potisnite naprej dokler se s klikom ne namesti na svoje mesto.



6. Preverite vse kabselske priključke.
7. Namestite trdi disk in zaščitnik sklopa (Glejte [Zamenjava trdega diska in zaščitnega sklopa](#)).
8. Preverite kabselske poti. Napeljete kable preko vodila za kable, da omogočite pretok zraka za ventilator in prezračevalne odprtine.
9. Napravite naslednje postopke [Ko končate z delom v notranjosti računalnika](#).
10. Za navodila o nameščanju programske opreme, ki je potrebna za delovanje pogona, glejte dokumentacijo, ki je priložena pogonu.
11. Vstopite v program za nastavev sistema in izberite ustrezno možnost **Drive** (pogona) (glejte *Dell™ tehnološka navodila*).
12. S pomočjo Dell diagnostike, preverite, če vaš računalnik pravilno deluje (glejte *Dell™ tehnološka navodila*).

Disketni pogon

⚠ OPOZORILO: Preden se lotite naslednjih postopkov, preberite varnostna navodila, ki so priložena vašemu računalniku. Za dodatne informacije o varnem delu obiščite domačo stran za skladnost s predpisi na naslovu www.dell.com/regulatory_compliance.

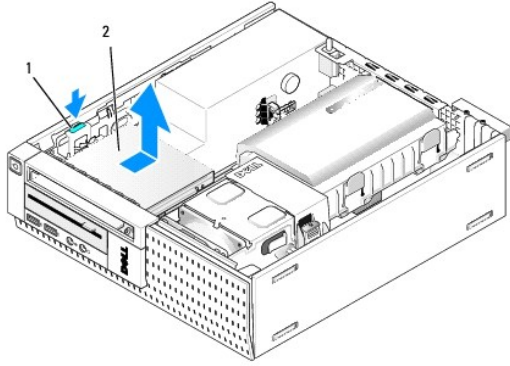
⚠ OPOZORILO: Da ne bi prišlo do kratkega stika, računalnik vedno izključite iz električne vtičnice, preden odstranite računalniško ohišje.

Odstranitev disketnega pogona

1. Če disketnega pogona, ki ga hočete odstraniti, ne boste zamenjali:
 - a. Zaženite svoj računalnik in pritisnite **F2** ko ste pozvani za vstop v nastavitve sistema **Setup** (namestitvev) (glejte *Dell™ tehnološka navodila*).
 - b. V meniju **Settings** (nastavitve), izberite **Drives** (pogoni), nato **Diskette Drive** (disketni pogon).
 - c. Izberite možnost za **Disable** (onesposobit) disketni pogon.
 - d. Kliknite **Apply** (uporabi), nato **Exit** (izhod).
 - e. Ponovno zaženete svoj računalnik in izklopite napajanje.
2. Napravite naslednje postopke [Pred začetkom dela na vašem računalniku](#).
3. Odstranite optični pogon (Glejte [Odstranjevanje optičnega pogona](#)).

➡ OBVESTILO: Pogona ne smete izvleči iz računalnika tako, da ga vlečete za kable. S tem lahko poškodujete kable in priključke kablov.

4. Če odstranjate disketni pogon, potisnite sprostilni jeziček pogona navzdol, da ga odprete.
5. Pazljivo dvignite podatkovni kabel iz robnega priključka disketnega podatkovnega kablov.

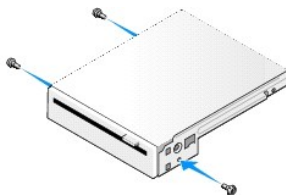


1	sprostilni jeziček pogona	2	disketni pogon
---	---------------------------	---	----------------

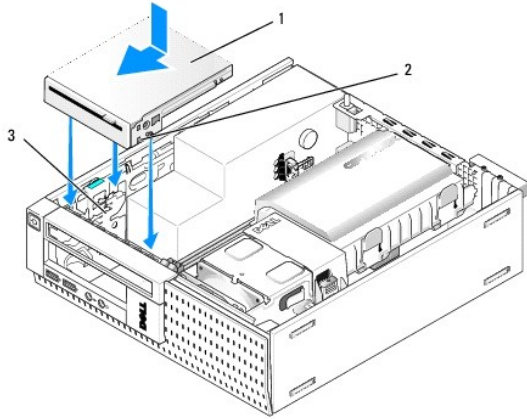
6. Potisnite zapah navzdol za sprostitev pogona in potisnite disketni pogon proti zadnji strani računalnika. Nato ga dvignite in vzemite ven iz računalnika.
7. Če ne menjate pogon z drugim pogonom:
 - a. Odklopite podatkovne kable pogona iz priključka sistemske plošče in ga odstranite iz ohišja.
 - b. Odstranite okvir (Glejte [Odstranite okvir](#)).
 - c. Namestite vložek, če je na voljo, v odprtini, da pokrijete ležišče bralnika medijskih kartic.
 - d. Odstranite vijake z nastavkom iz pogona in jih namestite na notranjo stran vložka za odprtino okvira.
 - e. Zamenjate okvir (Glejte [Zamenjava okvirja](#)).
 - f. Naredite naslednje postopke [Ko končate z delom v notranjosti računalnika](#).

Nameščanje disketnega pogona

1. Če nameščate disketni pogon v ležišču, ki ni bil pre v uporabi:
 1. Naredite naslednje postopke [Pred začetkom dela na vašem računalniku](#).
 1. Odstranite okvir (Glejte [Odstranite okvir](#)).
 1. Odstranite vložek ležišča disketnega pogona iz okvirja (Glejte [Odstranitev vložka za ležišče pogona](#)).
 1. Odstranite vijake z nastavki iz vložka ležišča pogona in jih namestite na disketni pogon.
2. Če nameščate disketni pogon, ki je drugačen od odstranjenega pogona, odstranite tri vijake iz disketnega pogona in jih namestite na novi pogon.

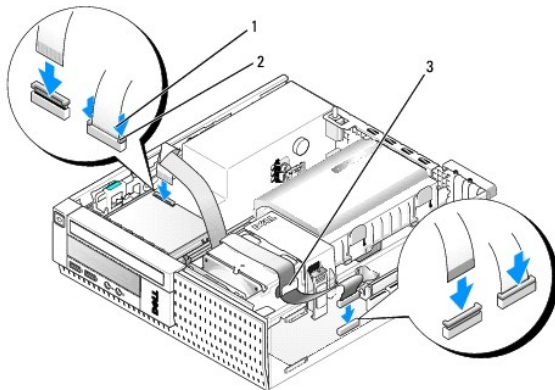


3. Naravnajte vijake na pogonu z režami nosilca v računalniku, in pogon pazljivo pozicionirate dokler se s klikom ne namesti na svoje mesto.



1	disketni pogon	2	vijaki (3)
3	reže nosilca (3)		

4. Vtaknite podatkovne kable v priključke na sistemski plošči (glejte [Komponente sistemske plošče](#)). Napeljete podatkovne kable pod vodili na strani zaščitnika ventilatorja.



1	sprotilni jeziček kabla	2	robni priključek podatkovnega kabla disketnega pogona
3	vodila za napeljavo kabla		

5. Vstavite kabel disketnega pogona v sprostilni jeziček kabla na disketni pogon in pritisnite navzdol na jeziček dokler se s klikom ne namesti na svoje mesto.
6. Namestite trdi disk in zaščitnik sklopa (Glejte [Zamenjava trdega diska in zaščitnega sklopa](#)).
7. Zamenjajte optični pogon (Glejte [Namestitev optičnega pogona](#)).
8. Preverite vse kabske priključke in poti.
9. Napravite naslednje postopke [Ko končate z delom v notranjosti računalnika](#).
10. Če hočete dodati disketni pogon vašemu računalniškemu sistemu:
 - a. Zaženite svoj računalnik in pritisnite **F2** ko ste pozvani za vstop v nastavitve sistema **Setup** (namestitve) (glejte *Dell™ tehnološka navodila*).
 - b. V meniju **Settings** (nastavitve), izberite **Drives** (pogoni), nato **Diskette Drive** (disketni pogon).
 - c. Izberite možnost za **Disable** (onesposobit) disketni pogon.
 - d. Kliknite **Apply** (uporabi), nato **Exit** (izhod).
 - e. Ponovno zaženite računalnik.
11. S pomočjo Dell diagnostike, preverite, če vaš računalnik pravilno deluje (glejte *Dell™ tehnološka navodila*).

Čitalnik medijskih kartic

⚠ OPOZORILO: Preden se lotite naslednjih postopkov, preberite varnostna navodila, ki so priložena vašemu računalniku. Za dodatne informacije o varnem delu obiščite domačo stran za skladnost s predpisi na naslovu www.dell.com/regulatory_compliance.

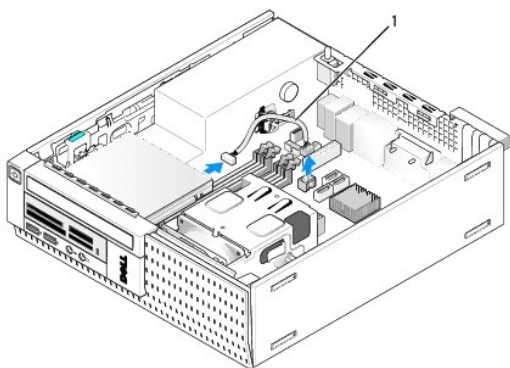
⚠ OPOZORILO: Da ne bi prišlo do kratkega stika, računalnik vedno izključite iz električne vtičnice, preden odstranite računalniško ohišje.

Odstranitev bralnika medijskih kartic

1. Napravite naslednje postopke [Pred začetkom dela na vašem računalniku](#).
2. Položite računalnik na njegovi stran, tako, da bo sistemska plošča spodaj v notranjosti računalnika.
3. Odstranite trdi disk in zaščitnik sklopa (Glejte [Odstranitev trdega diska in zaščitnega sklopa](#)).
4. Odstranite optični pogon (Glejte [Odstranjevanje optičnega pogona](#)).

🔍 OBVESTILO: Pogon ne smete izvleči iz računalnika tako, da ga vlečete za kable. S tem lahko poškodujete kable in priključke kablov.

5. Odklopite kabel od bralnika medijskih kartic.



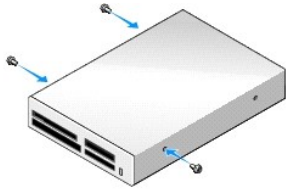
1 podatkovni kabel bralnika medijskih kartic

6. Pritisnite navzdol zapah za sprostitev pogona in potisnite bralnik medijske kartice proti hrbtini strani računalnika. Nato pa bralnik medijskih kartic dvignite ven iz ohišja računalnika.
7. Če bralnik medijskih kartic ni bil zamenjen z nobeno napravo:
 - a. Odklopite bralnik medijskih kartic od notranjega USB priključka na sistemski plošči in ga odstranite iz ohišja.
 - b. Namestite trdi disk in zaščitnik sklopa (Glejte [Zamenjava trdega diska in zaščitnega sklopa](#)).
 - c. Odstranite okvir (Glejte [Odstranite okvir](#)).
 - d. Namestite vložek, če je na voljo, v odprtini, da pokrijete ležišče bralnika medijskih kartic.
 - e. Odstranite vijake z nastavkom iz bralnika medijskih kartic in jih namestite na notranji strani vložka v odprtini v okvir.
 - f. Zamenjajte okvir (Glejte [Zamenjava okvirja](#)).
 - g. Napravite naslednje postopke [Ko končate z delom v notranjosti računalnika](#).

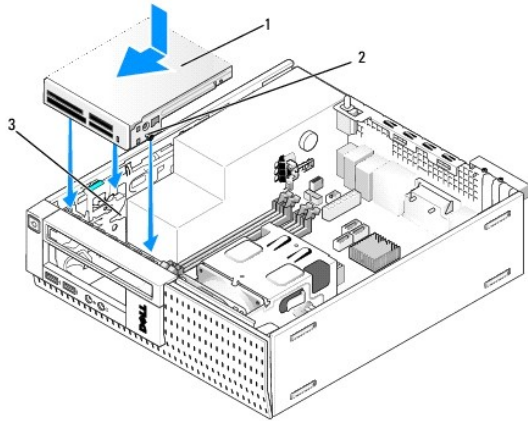
Zamenjava ali namestitev bralnika medijskih kartic

1. Če menjate bralnik medijskih kartic z drugim, odstraite vijake z nastavkom iz starega bralnika kartic in jih namestite na novega.
2. Če nameščate bralnik medijskih kartic v nezasedene ležišče bralnika medijskih kartic, napravite naslednje korake:
 - a. Napravite naslednje postopke [Pred začetkom dela na vašem računalniku](#).
 - b. Položite računalnik na njegovi stran tako, da bo sistemska plošča spodaj v notranjosti računalnika.
 - c. Odstranite okvir (Glejte [Odstranite okvir](#)).
 - d. Odstranite vložek ležišča pogona iz okvira.

- e. Odstranite tri vijake od notranjosti vložka ležišče pogona in jih namestite na bralnik medijskih kartic.
- f. Odstranite trdi disk in zaščitnik sklopa (Glejte [Odstranitev trdega diska in zaščitnega sklopa](#)).

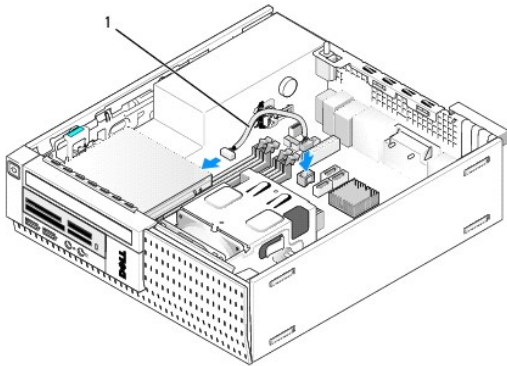


3. Naravnajte vijake na bralnik medijskih kartic z režami nosilca v računalniku, in pazljivo premikajte pogon naprej dokler se s klikom ne namesti v soje mesto.



1	bralnik pomnilniških kartic	2	vijaki (3)
3	nosilne letve (3)		

4. Priključite kabel bralnika medijskih kartic na priključke na bralniku medijskih kartic in notranji USB priključek na sistensko ploščo (glejte [Komponente sistemske plošče](#)).



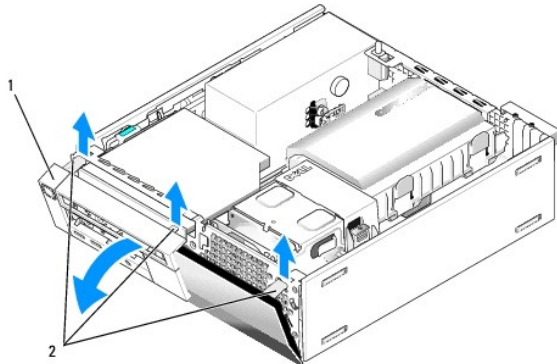
1	podatkovni kabel bralnika medijskih kartic
---	--

5. Zamenjajte optični pogon (Glejte [Namestitvev optičnega pogona](#)).
6. Namestite trdi disk in zaščitnik sklopa (Glejte [Zamenjava trdega diska in zaščitnega sklopa](#)).
7. Preverite vse kabselske priključke.
8. Preverite kabselske poti. Napeljete kable preko kabselskih vodil, da bi zagotovili ustrezni pretok zraka preko ventilatorja in prezračevalnih odprtin.
9. Napravite naslednje postopke [Ko končate z delom v notranjosti računalnika](#).
10. Za navodila o nameščanju programske opreme, ki je potrebna za delovanje pogona, glejte dokumentacijo, ki je priložena pogonu.

11. S pomočjo Dell diagnostike, preverite, če vaš računalnik pravilno deluje (glejte *Dell™ tehnološka navodila*).

Odstranite okvir

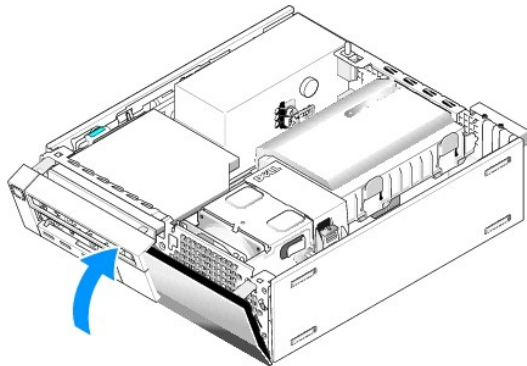
Dvignite tri zadrževalne jezičke sprednjega pokrova za sprostitvev zgornjega roba pokrova. Spustite pokrov dol in ga vzamete ven iz ohišja.



1	okvir	2	zadrževalni jeziček (3)
---	-------	---	-------------------------

Zamenjava okvirja

Za zamenjavo okvirja, vtaknite kavelčke na dnu okvirja v zrežah na osnovni plošči šasije, in zavrtite okvirja proti šasiji dokler se s treskom ne namesti na svoje mesto.



[Nazaj na vsebino](#)

[Nazaj na vsebino](#)

Dell™ OptiPlex™ 960 Priročnik za servis za mini-stolp/namizje/SFF

● [V/I sklop](#)

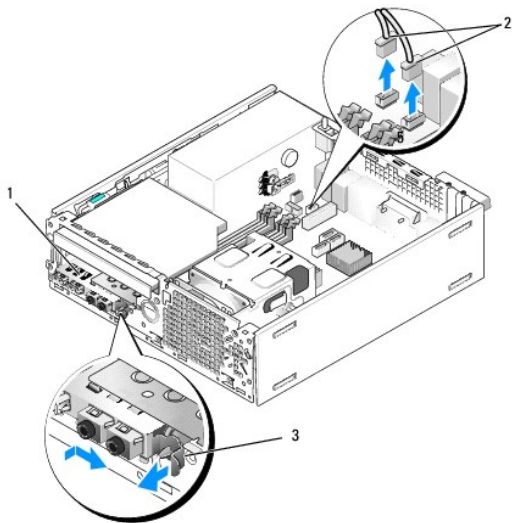
V/I sklop

Odstranitev V/I sklopa

⚠ OPOZORILO: Predno pričnete z delom v notranjosti računalnika, preberite varnostne informacije, ki so priložene računalniku. Za dodatne informacije o varnem delu obiščite domačo stran za skladnost s predpisi na naslovu www.dell.com/regulatory_compliance.

⚠ OPOZORILO: Da ne bi prišlo do kratkega stika, računalnik vedno izključite iz električne vtičnice, preden odstranite računalniško ohišje.

1. Napravite naslednje postopke [Pred začetkom dela na vašem računalniku](#).
2. Odstranite trdi disk in zaščitnik sklopa (Glejte [Odstranitev trdega diska in zaščitnega sklopa](#)).
3. Odstranite optični pogon (Glejte [Odstranjevanje optičnega pogona](#)).
4. Odstranite disketni pogon, če je nameščen (Glejte [Odstranitev disketnega pogona](#)).
5. Odstranite okvir (Glejte [Odstranite okvir](#)).
6. Odklopite kable V/I sklopa iz sistemske plošče (Glejte [Komponente sistemske plošče](#)).



1	V/I sklop	2	kabli/priključki V/I sklopa
3	zaklepni jeziček		

7. Pazljivo vlečite sprostilni jeziček V/I sklopa naprej, in potisnite V/I sklop na desno, da ga sprostili iz reže. Premaknite V/I sklop stran od sprednje plošče medtem, ko vodite kable V/I sklopa ven iz sprednjega dela šasije.
8. Če ne menjate V/I sklop:
 - a. Namestite trdi disk in zaščitnik sklopa (Glejte [Zamenjava trdega diska in zaščitnega sklopa](#)).
9. Napravite naslednje postopke [Ko končate z delom v notranjosti računalnika](#).

Namestitev V/I sklopa

Za zamenjavo V/I sklopa, napravite naslednje:

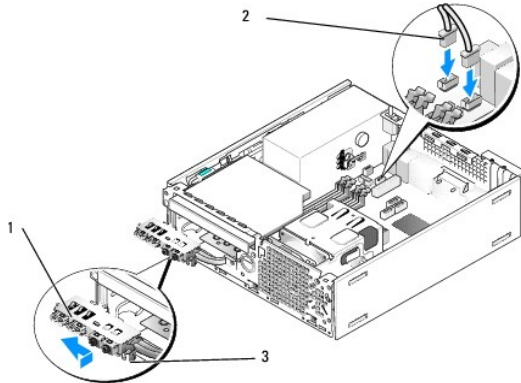
1. Odstranite pokrov računalnika, če je nameščen (Glejte [Komponente sistemske plošče](#)).

OPOMBA: Uporabite vodila na nosilcu V/I sklopa za pomoč pri nameščanju V/I sklopa na svoje mesto, in uporabite zarezo na nosilcu V/I sklopa za pomoč pri namestitvi na ploščo.

2. Odstranite okvir (Glejte [Odstranite okvir](#)).

3. Podajte kable V/I sklopa v sprednjem delu šasije preko odprtine za V/I sklopa dokler se sklop ne namesti na svoje mesto. Zagotovite, da je pritrdilni jeziček usmerjen desno (proti rešetki).

4. Z blokom V/I priključka naravnano s sprednjo ploščo, premaknite ga na desno, nato pa na levo in ga potiskajte dokler ne zaskoči na svoje mesto. Ko premikate blok priključka na levo, vedite da do en držaj na levem koncu bloka zdrsnil v režo sprednje plošče.



1	V/I sklop	2	kabli V/I sklopa, priključki (2)
3	varnostni jeziček		

5. Priključite kableske priključke V/I sklopa v njihove priključke sistemske plošče (Glejte [Komponente sistemske plošče](#)).

6. povežite kable V/I sklopa s snopom kablov, ki so napeljeni skozi sredino šasije.

7. Zamenjajte okvir (Glejte [Zamenjava okvirja](#)).

8. Napravite naslednje postopke [Ko končate z delom v notranjosti računalnika](#).

9. Ponovno zaženete vaš računalnik in preizkusite V/I ploščo, da bi se prepričali, da pravilno deluje.

[Nazaj na vsebino](#)

[Nazaj na vsebino](#)

Dell™ Optiplex™ 960 Priročnik za servis za mini-stolp/namizje/SFF

• [Napajalnik](#)

Napajalnik

Zamenjava napajalnika

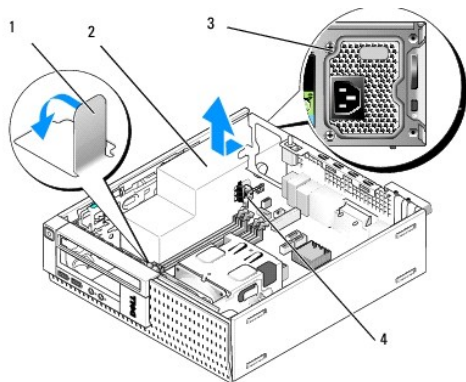
⚠ OPOZORILO: Predno pričnete z delom v notranjosti računalnika, preberite varnostne informacije, ki so priložene računalniku. Za dodatne informacije o varnem delu obiščite domačo stran za skladnost s predpisi na naslovu www.dell.com/regulatory_compliance.

🔌 OBVESTILO: Da preprečite poškodbo komponent v računalniku zaradi statične elektrike, razelektrite svoje telo, preden se pričnete dotikati katerekoli elektronske komponente računalnika. To naredite tako, da se dotaknete nebarvane kovinske površine na ohišju računalnika.

1. Napravite naslednje postopke [Pred začetkom dela na vašem računalniku](#).
2. Če je optični pogon nameščen, ga odstranite (Glejte [Odstranjevanje optičnega pogona](#)).
3. Če je nameščen disketni pogon ali bralnik medijskih kartic, ga odstranite (Glejte [Disketni pogon](#)).
4. Odstranite trdi disk in zaščitnik sklopa (Glejte [Odstranitev trdega diska in zaščitnega sklopa](#)).
5. S sistemske plošče in pogonov odklopite napajalne kable za enosmerni tok.

🔧 OPOMBA: Pri odstranjevanju kablov s sistemske plošče in pogonov si zapomnite napeljavo napajalnih kablov za enosmerni tok pod jezički, v ohišju računalnika. Pri ponovnem nameščanju morate te kable namestiti pravilno, da jih ne stisnete ali preščipnete.

6. Ločite termalnega sensorja od napajalnika.
7. Odstranite vijake na hrbtni strani napajalnika, s katerim je pritrjen na ohišju računalnika.
8. Na sprednjem koncu napajalnika, upognite blokirni jeziček, da omogoči premikanje napajalnika naprej.
9. Potisnite napajalnik proti sprednji strani računalnika približno 3/4 cole in ga dvignite iz šasije računalnika.



1	blokirni jeziček	2	napajalnik
3	montažni vijaki (2)	4	termalni sensor

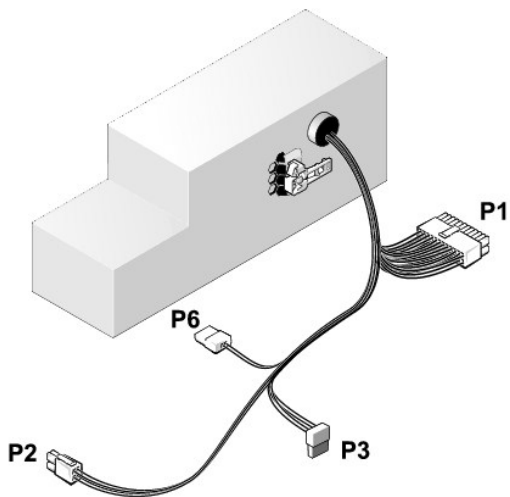
10. Nov napajalnik namestite na svoje mesto.
11. Upognite blokirni jeziček na sprednjem koncu napajalnika samo tiliko, ki je dovolj za ustaviti drsenje napajalnika naprej.
12. Ponovno namestite vijake s katerim je napajalnik pritrjen na zadnji strani ohišja računalnika.
13. Znovič priključite termalni sensor na napajalnik.

14. Priključite nazaj napajalnik kabel enosmernega toka na sistemsko ploščo in pogone (Glejte [Komponente sistemske plošče](#) in [Pogoni](#)).
15. Zamenjate disketni pogon ali bralnik medijskih kartic (Glejte [Nameščanje disketnega pogona](#)).
16. Vnovič namestite optični pogon (Glejte [Namestitev optičnega pogona](#)).
17. Namestite trdi disk in zaščitnik sklopa (Glejte [Zamenjava trdega diska in zaščitnega sklopa](#)).
18. Napravite naslednje postopke [Ko končate z delom v notranjosti računalnika](#).
19. Priključite napajalni kabel izmeničnega toka na napajalni priključek napajalnika izmeničnega toka.

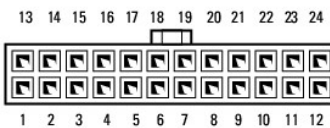
OBVESTILO: Za priključitev omrežnega kabla, vtaknite omrežni kabel v vtičnico na zid in nato ga vtaknite v računalnik.

20. Priključite vaš računalnik in naprave na električne vtičnice in jih nato vklopite.

Napajalni priključki za enosmerni tok



Priključek za napajanje z enosmernim tokom P1



Številka nožnice	Ime signala	Žica 18-AWG
1	+3,3 VDC	Oranžna
2	+3,3 VDC	Oranžna
3	GND	Črna
4	VCC (+5 V)	Rdeča
5	GND	Črna
6	VCC (+5 V)	Rdeča
7	GND	Črna
8	PS_PWRGOOD*	Siva
9	P5AUX	Vijolična
10	V_12P0_DIG	Rumena
11	V_12P0_DIG	Rumena

12	+3,3 V	Oranžna
13 (neobvezno)	+3,3 V	Oranžna
14	-12 V*	Modra
15	GND	Črna
16	PWR_PS_ON	Zelena
17	GND	Črna
18	GND	Črna
19	GND	Črna
20	NC	NC
21	VCC (+5V)	Rdeča
22	VCC (+5V)	Rdeča
23	VCC (+5V)	Rdeča
24	GND	Črna

*Uporabite 22-AWG žico na mesto 18-AWG žice.

Priključek za napajanje z enosmernim tokom P2



Številka nožnice	Ime signala	Žica 18-AWG
1	GND	Črna
2	GND	Črna
3	+12 VDC	Rumena
4	+12 VDC	Rumena

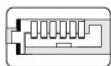
Priključek za napajanje z enosmernim tokom P3



Številka nožnice	Ime signala	Žica 18-AWG
1	+3,3 VDC	Oranžna
2	GND	Črna
3	+5 VDC	Rdeča
4	GND	Črna
5	+12 VDC	Rumena

Termalni sensor P5

Priključek za napajanje z enosmernim tokom P6



654321

Številka nožnice	Ime signala	Žica 18-AWG
1	se ne uporablja	se ne uporablja
2, 3	+5 VDC	Rdeča

4	se ne uporablja	se ne uporablja
5, 6	COM	Črna

[Nazaj na vsebino](#)

[Nazaj na vsebino](#)

Dell™ Optiplex™ 960 Priročnik za servis za mini-stolp/namizje/SFF

• [Notranji zvočnik](#)

Notranji zvočnik

Namestitev notranjega zvočnika

Notranji zvočnik je dodatna oprema.

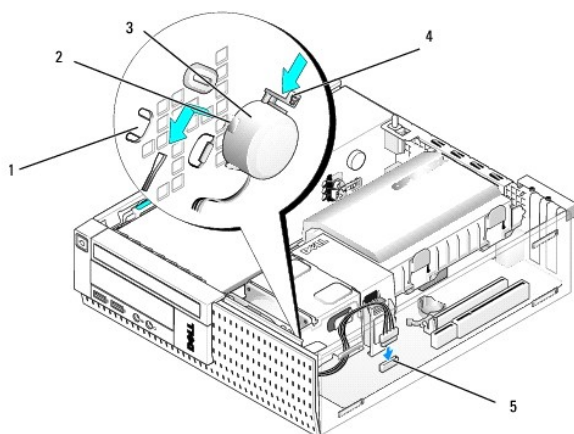
⚠ OPOZORILO: Predno pričnete z delom v notranjosti računalnika, preberite varnostne informacije, ki so priložene računalniku. Za dodatne informacije o varnem delu obiščite domačo stran za skladnost s predpisi na naslovu www.dell.com/regulatory_compliance.

🔒 OBVESTILO: Da preprečite poškodbo komponent v računalniku zaradi statične elektrike, razelektrite svoje telo, preden se pričnete dotikati katerekoli elektronske komponente računalnika. To naredite tako, da se dotaknete nebarvane kovinske površine na ohišju računalnika.

1. Napravite naslednje postopke [Pred začetkom dela na vašem računalniku](#).

⚠ OPOZORILO: Odklopite vaš računalnik in vse priključene naprave z električnih vtičnic.

2. Za montažo notranjega zvočnika, pritisnite zaklepni jeziček, pozicionirajte zadrževalni jeziček ohišja zvočnika pod zadrževalni jezičkom rešetke, ki se nahaja v notranjosti sprednje plošče, in sprostite zaklepni jeziček.



1	zadrževalni jeziček rešetke sprednje plošče (2)	2	zadrževalni jeziček ohišja za zvočnik (2)
3	zvočnik	4	zaklepni jeziček
5	priključek za zvočnik na istemsko ploščo		

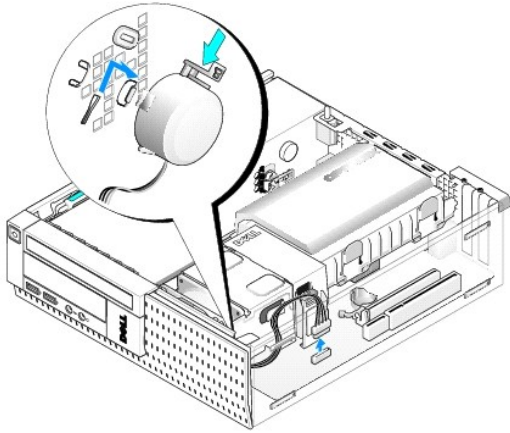
3. Priključite kabel zvočnika na sistemsko ploščo (Glejte [Komponente sistemske plošče](#)).
4. Napravite naslednje postopke [Ko končate z delom v notranjosti računalnika](#).
5. Zaženite računalnik in preverite, če zvočnik vredno deluje.

Odstraitve notranjega zvočnika

⚠ OPOZORILO: Predno pričnete z delom v notranjosti računalnika, preberite varnostne informacije, ki so priložene računalniku. Za dodatne informacije o varnem delu obiščite domačo stran za skladnost s predpisi na naslovu www.dell.com/regulatory_compliance.

🔒 OBVESTILO: Da preprečite poškodbo komponent v računalniku zaradi statične elektrike, razelektrite svoje telo, preden se pričnete dotikati katerekoli elektronske komponente računalnika. To naredite tako, da se dotaknete nebarvane kovinske površine na ohišju računalnika.

1. Napravite naslednje postopke [Pred začetkom dela na vašem računalniku](#).
2. Odklopite kabel zvočnikov s sistemske plošče.
3. Za odstranitev notranjega zvočnika, pritisnite zaklepni jeziček, prestavite zvočnik, tako, da premaknete zadrževalni jeziček zvočnikovega ohišja stran od zadrževalnega jezička rešetke, in dvignite zvočnik s sistemske plošče.



4. Ponovno namestite računalniški pokrov.
5. Napravite naslednje postopke [Ko končate z delom v notranjosti računalnika](#).

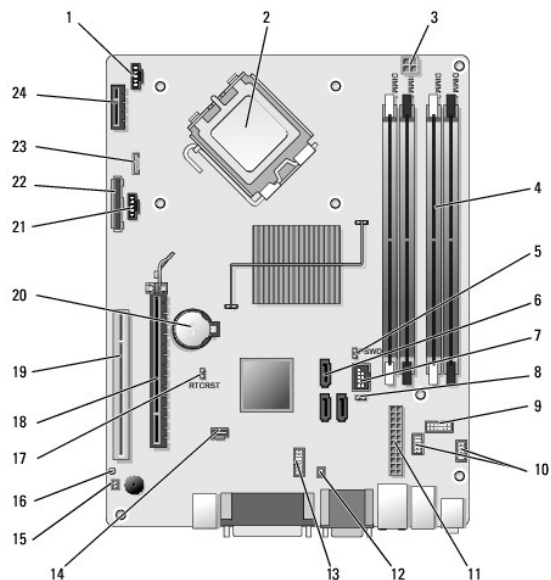
[Nazaj na vsebino](#)

[Nazaj na vsebino](#)

Dell™ OptiPlex™ 960 Priročnik za servis za mini-stolp/namizje/SFF

[Komponente sistemske plošče](#)

Komponente sistemske plošče



1	priključek sprednjega ventilatorja hladilnika (FAN_CPU)	2	konektor procesorja (CPU)
3	priključek za napajanje procesorja (12VPOWER)	4	priklučki za pomnilniški modul (DIMM_1, DIMM_2, DIMM_3, DIMM_4)
5	nožnice mostička za geslo (PSWD)	6	priključek pogona SATA (3)
7	notranji (FlexBay) USB priključek	8	nožnice mostiča v načinu popravila
9	priključek plošče lučkov (LED) stanja sistema (FRONTPANEL)	10	priklučki sestave I/O (2)
11	priključek za napajanje (POWER)	12	priključek za PSU termalni sensor
13	priključek notranja serijska vrata	14	priključek stikala za vsiljevanje (INTRUDER)
15	priključek za kablja za termalnega sensorja sprednje plošče	16	nožice mostička za nastavljanje BIOS/RTC (RTCST)
17	nožice mostička za nastavljanje BIOS/RTC (RTCST)	18	priključek PCIe x16 (SLOT1)
19	priključek PCI (SLOT2)	20	reža za RTC baterijo (BATTERY)
21	priključek zadnjega ventilatorja hladilnika (FAN_HDD)	22	priključek disketnika (DSKT)
23	priključek za dodatni notranji zvočnik (INT_SPKR1)	24	priključek za dodatno brezžično kartico

[Nazaj na vsebino](#)

Dell™ OptiPlex™ 960 Priročnik za servisiranje




Racunalniki dejavnika majhnih oblik



[Poseg v računalnik](#)
[Pogled v notranjost vašega računalnika](#)
[Komponente sistemske plošče](#)
[Pokrov](#)
[Stikalo za vsiljevanje ohišja](#)
[Kartice](#)
[Pogoni](#)
[Procesor](#)

[V/I ploščo](#)
[Napajalnik](#)
[Zvočniki](#)
[Baterija](#)
[Sistemska plošča](#)
[Pomnilnik](#)
[Nasveti za odpravljanje težav](#)
[Kontaktiranje Dell](#)

Opombe, obvestila in opozorila

-  **OPOMBA:** OPOMBA označuje pomembne informacije, ki vam pomagajo bolje izkoristiti računalnik.
-  **OBVESTILO:** OBVESTILO označuje možnost poškodb strojne opreme ali izgubo podatkov in svetujejo, kako se izogniti težavam.
-  **OPOZORILO:** OPOZORILO označuje možnost poškodb lastnine, osebnih poškodb ali smrti.

Če ste kupili računalnik Dell™ n Series, lahko vse sklice na operacijske sisteme Microsoft® Windows® v tem dokumentu prezrete.

Informacije v tem dokumentu se lahko spreminja brez predhodnega obvestila.
© 2008 Dell Inc. Vse pravice pridržane.

Vsakršno razmnoževanje tega gradiva brez pisnega dovoljenja družbe Dell Inc. je strogo prepovedano.

Blagovne znamke uporabljene v tem tekstu: Dell, logotip DELL, OptiPlex, Dell OpenManage in logotip YOURS IS HERE so blagovne znamke družbe Dell Inc.; Intel, Pentium, in Celeron so registrirane blagovne znamke družbe Intel Corporation v ZDA in ostalih državah; Microsoft, Windows, Windows Server, MS-DOS in Windows Vista so bodisi blagovne znamke ali registrirane blagovne znamke družbe Microsoft Corporation v Združenih držav Amerike in/ali drugih državah.

V tem dokumentu se lahko uporabljajo tudi druge blagovne znamke in imena, ki se nanašajo na osebe, katerih last so blagovne znamke ali imena, oziroma na njihove izdelke. Družba Dell Inc. zavrača vsakršno lastništvo blagovnih znamk in imen, razen tistih, ki so v njeni lasti.

Model DCCY

September 2009 Rev. A02

[Nazaj na vsebino](#)

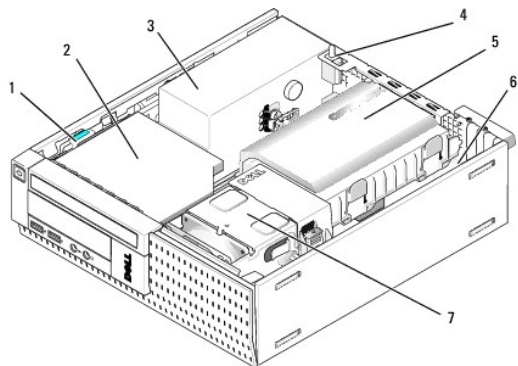
[Nazaj na vsebino](#)

Računalnik dejavnika majhnih oblik

Dell™ Optiplex™ 960 Priročnik za servis za mini-stolp/namizje/SFF

● [Pogled v notranjost vašega računalnika](#)

Pogled v notranjost vašega računalnika



1	zapah za sprostitev pogona	2	optični pogon
3	napajalni sklop	4	stikalo za vsiljevana
5	trdi disk in zaščitni sklop	6	sistemska plošča (notranjost)
7	sklop hladilnika		

[Nazaj na vsebino](#)

[Nazaj na vsebino](#)

Sistemska plošča

Dell™ Optiplex™ 960 Priročnik za servis za mini-stolp/namizje/SFF

- [Odstranitev sistemske plošče: mini-stolp, namizje, in računalniki Small Form Factor \(dejavniki majhnih oblik\)](#)
- [Zamenjava sistemske plošče: mini-stolp, namizje, in računalniki Small Form Factor \(dejavniki majhnih oblik\)](#)

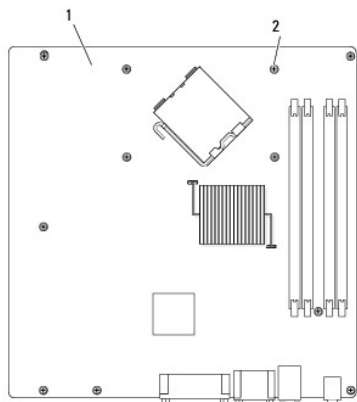
Odstranitev sistemske plošče: mini-stolp, namizje, in računalniki Small Form Factor (dejavniki majhnih oblik)

1. Napravite naslednje postopke [Pred začetkom dela na vašem računalniku](#).

➡ **OBVESTILO:** Predno se dotaknete česar koli znotraj računalnika, se ozemljite tako, da se dotaknete nebarvane kovinske površine, kot je kovina na zadnji strani računalnika. Med delom se občasno dotaknite nepobarvane kovinske površine, da se sprostijo statična elektrika, ki lahko škodi notranjim komponentam.

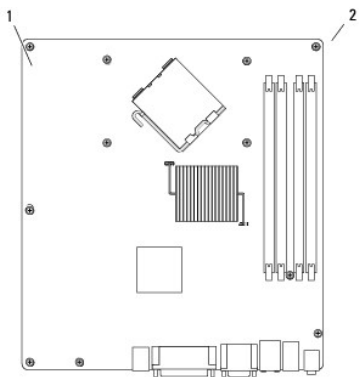
2. Odstranite komponente, ki ovirajo dostop do sistemske plošče (optični pogon, disketni pogon, trdi disk, I/O sklop, ipd).
3. Odstranite procesor in hladilni sklop.
 - 1 Mini stolp: glejte [Procesor](#)
 - 1 Namizje: glejte [Procesor](#)
 - 1 Dejavniki majhnih oblik: glejte [Procesor](#)
4. S sistemske plošče odklopite vse kable.
5. Odstranite vijake iz sistemske plošče.
 - 1 Mini stolp: glejte [Vijaki sistemske plošče mini-stolpa](#)
 - 1 Namizje: glejte [Vijaki sistemske plošče namizja](#)
 - 1 Dejavniki majhnih oblik: glejte [Vijaki sistemske plošče računalnika vrste Small Form Factor](#)
6. Potisnite sklop sistemske plošče proti sprednji strani računalnika, in nato ploščo dvignite in odstranite.

Vijaki sistemske plošče mini-stolpa



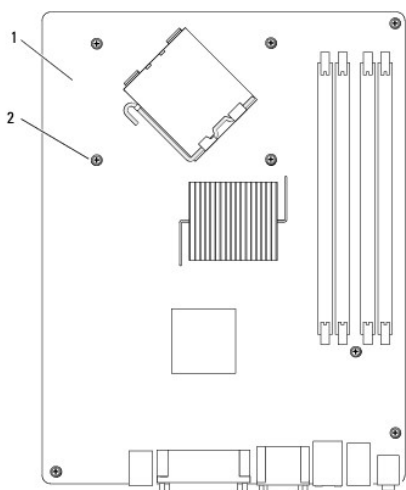
1	sistemska plošča mini-stolpa	2	vijaki (11 – 7 na sistemski plošči, 2 na zadrževalni prečki, 2 na zaščitniku hladilnika)
---	------------------------------	---	--

Vijaki sistemske plošče namizja



1	sistemska plošča namizjadesktop system board	2	vijaki (11 – 7 za sistemsko ploščo, 4 za hladilnik)
---	---	---	---

Vijaki sistemske plošče računalnika vrste Small Form Factor



1	sistemska plošča računalnika vrste Small Form Factor	2	vijaki (8 – 4 za sistemsko ploščo, 4 za hladilnik)
---	--	---	--

Postavite sklop sistemske plošče, ki ga ste pravkar odstranili zraven nadomestne sistemske plošče in primerjajte, če sta identična.

Zamenjava sistemske plošče: mini-stolp, namizje, in računalniki Small Form Factor (dejavniki majhnih oblik)

1. Pazljivo naravnajte ploščo v ohlilni in jo potisnite proti zadnji strani računalnika.
2. Namestite nazaj vijake na sistemski plošči.
3. Ponovno namestite komponente in kable, ki jih ste prej odstranili iz sistemske plošče.
4. priključite nazaj vse kable na njihove priključke na zadnji strani računalnika.
5. Napravite naslednje postopke [Ko končate z delom v notranjosti računalnika](#).

[Nazaj na vsebino](#)

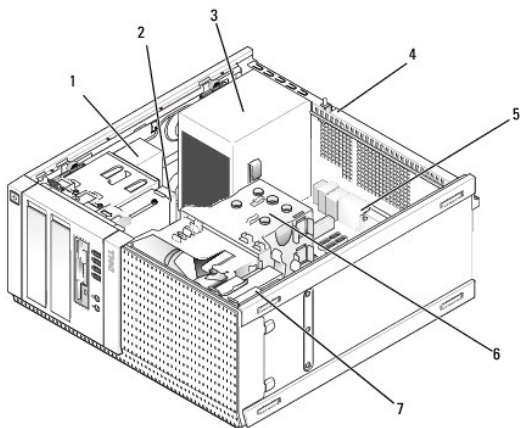
[Nazaj na vsebino](#)

Računalnik z ohišjem mini stolp

Dell™ Optiplex™ 960 Priročnik za servis za mini-stolp/namizje/SFF

● [Pogled na notranjost vašega računalnika](#)

Pogled na notranjost vašega računalnika



1	optični pogon	2	flex bay naprava (za dodatni disketni pogon, bralnik pomnilniških kartic, itd.)
3	napajalnik	4	Stikalo za vsiljevanje ohišja
5	sistemska plošča	6	sklop hladilnika
7	trdi disk		

[Nazaj na vsebino](#)

[Nazaj na vsebino](#)

Dell™ Optiplex™ 960 Priročnik za servis za mini-stolp/namizje/SFF



OPOMBA: OPOMBA označuje pomembne informacije, ki vam pomagajo bolje izkoristiti računalnik.



OBVESTILO: OBVESTILO označuje možnost poškodb strojne opreme ali izgubo podatkov in svetujejo, kako se izogniti težavam.



OPOZORILO: OPOZORILO označuje možnost poškodb lastnine, osebnih poškodb ali smrti.

Če ste kupili računalnik Dell™ n Series, lahko vse sklice na operacijske sisteme Microsoft® Windows® v tem dokumentu prezrete.

Informacije v tem dokumentu se lahko spreminja brez predhodnega obvestila.
© 2008 Dell Inc. Vse pravice pridržane.

Vsakršno razmnoževanje tega gradiva brez pisnega dovoljenja družbe Dell Inc. je strogo prepovedano.

Blagovne znamke uporabljene v tem tekstu: *Dell*, logotip *DELL*, *OptiPlex*, *Dell OpenManage* in logotip *YOURS IS HERE* so blagovne znamke družbe Dell Inc.; *Intel*, *Pentium*, in *Celeron* so registrirane blagovne znamke družbe Intel Corporation v ZDA in ostalih državah; *Microsoft*, *Windows*, *Windows Server*, *MS-DOS* in *Windows Vista* so bodisi blagovne znamke ali registrirane blagovne znamke družbe Microsoft Corporation v Združenih držav Amerike in/ali drugih državah.

V tem dokumentu se lahko uporabljajo tudi druge blagovne znamke in imena, ki se nanašajo na osebe, katerih last so blagovne znamke ali imena, oziroma na njihove izdelke. Družba Dell Inc. zavrača vsakršno lastništvo blagovnih znamk in imen, razen tistih, ki so v njeni lasti.

September 2009 Rev. A02

[Nazaj na vsebino](#)


[Nazaj na vsebino](#)

Nasveti za odpravljanje težav


Dell™ Optiplex™ 960 Priročnik za servis za mini-stolp/namizje/SFF

- [Uporaba Program za odpravljanje težav](#)
- [Nasveti](#)

 **OPOZORILO:** Pred odpiranjem pokrova računalnik vedno izklopite iz električne vtičnice.

 **OPOMBA:** Za podrobne informacije o odpravljanju težav, vključno z odzivanjem na sistemska sporočila, si oglejte *priročnik za servisiranje* na support.dell.com.


Uporaba Program za odpravljanje težav

- Kliknite gumb start v sistemu Windows Vista , in kliknite **Help and Support** (pomoč in podpora).
- V iskalno polje vpišite program za odpravljanje težav in pritisnite <Enter> za iskanje.
- Iz rezultata iskanja izberite možnost, ki najbolj ustreza težavi in zaključite postopek odpravljanja težav.


Nasveti




- Če naprava ne deluje, preverite ali je ustrezno priključena.
- Če ste pred pojavom težave dodali ali odstranili del, preglejte postopek in ustreznost namestitve.
- Če se na zaslonu pojavi obvestilo o napaki, si zapišite točno vsebino obvestila. To obvestilo je lahko v pomoč tehničnemu osebju, ki bo postavilo diagnozo in odpravilo težavo.
- Če se obvestilo o napaki prikaže v programu, glejte dokumentacijo, ki je priložena programu.









Težave z napajanjem








 **OPOZORILO:** Predno pričnete z delom v notranjosti računalnika, preberite varnostne informacije, ki so priložene računalniku. Za dodatne informacije o varnem delu obiščite www.dell.com/regulatory_compliance.




Lučke diagnostike na sprednjem delu računalnika, skupaj s stanjem gumba za napajanje, nakazujejo mogoče težave s sistemom. V primeru težave z napajanjem, si oglejte spodnjo tabelo.

 **OPOMBA:** Lučke diagnostike bodo utripale, če je gumb za napajanje rumenkasto rjav ali izklopljen, in ne bodo utripale, če je moder. Drugega pomena to nima.

Vzorec lučk	Opis težave	Predlagana rešitev
 Izključeno	Računalnik je bodisi izklopljen ali ne prejema električne energije.	<ol style="list-style-type: none">Ponovno vstavite napajalni kabel v priključek, na hrbtni strani računalnika, in električno vtičnico.Ko preverjate pravilno delovanje računalnika, ne uporabljajte podaljškov, razdelilcev ali zaščitnih naprav.Preverite, ali je električni podaljšek, ki ga uporabljate, vstavljen v električno vtičnico in vključen.Preverite delovanje električne vtičnice z drugo napravo, na primer namizno svetilko.Glavni napajalni kabel in kabel sprednje plošče morata biti pravilno priključena na sistemsko ploščo.
 Izključeno	Možna napaka matične plošče.	<ol style="list-style-type: none">Izklopite računalnik. Počakajte eno minuto, da se električna moč izčrpa. Računalnik priključite v delujočo električno vtičnico in pritisnite gumb za vklop.Če težava ni odpravljena, se obrnite na Dell (oglejte si razdelek Kontaktiranje Dell).
	Pojavila se je napaka na matični plošči, na napajalnem kablu ali na zunanjo napravo.	<ol style="list-style-type: none">Odklopite računalnik, ne da bi izylekli vtičač. Pritisnite in držite gumb za preskus napajanja na zadnjem delu napajalne enote. Če LED poleg stikala sveti, je težava morda z matično ploščo. Obrnite se na Dell (oglejte si Kontaktiranje Dell).Če LED poleg stikala ne sveti, izklopite vse notranje in zunanje naprave in pritisnite in držite gumb za preskus napajanja. Če le-ta sveti, je težava lahko z zunanjo napravo. Obrnite se na Dell (oglejte si Kontaktiranje Dell).Če pa LED še vedno ne sveti, odstranite PSU priključitve iz matične plošče, nato pritisnite in držite

<p>Utripanje rumene barve</p>		<p>gumb za napajanje. Če ta sveti, je morda težava z matično ploščo. Obrnite se na Dell (oglejte si Kontaktiranje Dell).</p> <p>4. Če LED še vedno ne sveti, je težava mogoče z napajalnikom. Obrnite se na Dell (oglejte si Kontaktiranje Dell).</p>
<p>1 2 3 4</p>  <p>Stalna rumena luč</p>	<p>Ni zaznan CPU.</p>	<p>1 Ponovno namestite CPU in ponovno zaženite sistema. Če zagon računalnika še vedno ne uspeva, preverite CPU-vtičnico, da ni poškodovana.</p> <p>1 Če težava ni odpravljena, se obrnite na Dell (oglejte si razdelek Kontaktiranje Dell).</p>
<p>1 2 3 4</p>  <p>Stalna rumena luč</p>	<p>Pomnilniški moduli so zaznani, vendar je prišlo do napake v pomnilniku.</p>	<p>1 Če sta nameščena dva ali več pomnilniških modulov, odstranite module, nato ponovno namestite en modul in ponovno zaženite računalnik. Če se računalnik zažene normalno, nadaljujte z nameščanjem dodatnih pomnilniških modulov (enega za drugim), dokler ne odkrijete okvarjenega modula oz. dokler ne namestite vseh modulov brez napake. Če je nameščen samo en pomnilniški modul, poskusite ga premakniti na drug DIMM-konektor in ponovno zaženite računalnik.</p> <p>1 Če je na voljo, v računalnik namestite pomnilnik, ki pravilno deluje in je iste vrste.</p> <p>1 Če težava ni odpravljena, se obrnite na Dell (oglejte si razdelek Kontaktiranje Dell).</p>
<p>1 2 3 4</p>  <p>Stalna rumena luč</p>	<p>Pojavila se je možna napaka na CPU ali matični plošči.</p>	<p>1 Zamenjajte CPU z dobrim CPU. Če zagon računalnika še vedno ne uspeva, preverite CPU-vtičnico, da ni poškodovana.</p> <p>1 Če težava ni odpravljena, se obrnite na Dell (oglejte si razdelek Kontaktiranje Dell).</p>
<p>1 2 3 4</p>  <p>Stalna rumena luč</p>	<p>BIOS ja lahko pokvarjen ali ga ni.</p>	<p>1 Strojna oprema računalnika deluje normalno, vendar BIOS je lahko pokvarjen ali ga ni. Obrnite se na Dell (oglejte si Kontaktiranje Dell).</p>
<p>1 2 3 4</p>  <p>Stalna rumena luč</p>	<p>Možna napaka matične plošče.</p>	<p>1 Odstranite vse zunanje kartice iz režah za PCI in PCI-E in ponovno zaženite računalnik. Če se računalnik zagane, zunanje kartice postavljate nazaj eno za drugo, dokler ne odkrite pokvarjeno kartico.</p> <p>1 Če težava še vedno obstaja, je mogoče matična plošča pokvarjena. Obrnite se na Dell (oglejte si Kontaktiranje Dell).</p>
<p>1 2 3 4</p>  <p>Stalna rumena luč</p>	<p>Napajalni priključek ni pravilno nameščen.</p>	<p>1 Ponovno namestite 2x2 napajalni priključek napajalne enote.</p> <p>1 Če zagon sistema še vedno ne uspe, se obrnete na Dell (oglejte si Kontaktiranje Dell).</p>
<p>1 2 3 4</p>  <p>Stalna rumena luč</p>	<p>Mogoče je napaka na zunanji kartici ali matični plošči.</p>	<p>1 Odstranite vse zunanje kartice iz režah za PCI in PCI-E in ponovno zaženite računalnik. Če se računalnik zagane, zunanje kartice postavljate nazaj eno za drugo, dokler ne odkrite pokvarjeno kartico.</p> <p>1 Če težava še vedno obstaja, je mogoče matična plošča pokvarjena. Obrnite se na Dell (oglejte si Kontaktiranje Dell).</p>
<p>1 2 3 4</p>  <p>Stalna rumena luč</p>	<p>Možna napaka matične plošče.</p>	<p>1 Izklopite vse notranje in zunanje naprave in ponovno zaženite računalnik. Če se računalnik zagane, zunanje kartice postavljate nazaj eno za drugo, dokler ne odkrite pokvarjeno kartico. Kontaktiranje Dell.</p> <p>1 Če težava še vedno obstaja, je mogoče matična plošča pokvarjena. Obrnite se na Dell (oglejte si Kontaktiranje Dell).</p>

 <p>Stalna rumena luč</p>	<p>Možnost napake na gumbasti bateriji.</p>	<ul style="list-style-type: none"> 1 Odstranite gumbasto baterijo za minuto, ponovno jo namestite in ponovno zaženite. 1 Če težava ni odpravljena, se obrnite na Dell (oglejte si razdelek Kontaktiranje Dell).
 <p>Stalno Modra</p>	<p>Računalnik je v normalnem <i>vklopljenem</i> stanju.</p> <p>Diagnostične lučke ne svetijo, ko računalnik uspešno zažene operacijski sistem.</p>	<ul style="list-style-type: none"> 1 Preverite ali je zaslon ustrezno priključen in vklopljen. 1 Če težava ni odpravljena, se obrnite na Dell (oglejte si razdelek Kontaktiranje Dell).
 <p>Stalno Modra</p>	<p>Možna napaka procesorja.</p>	<ul style="list-style-type: none"> 1 Ponovno namestite procesor (glejte informacije za procesor vašega računalnika). 1 Če težava ni odpravljena, se obrnite na Dell (oglejte si razdelek Kontaktiranje Dell).
 <p>Stalno Modra</p>	<p>Pomnilniški moduli so zaznani, vendar je prišlo do napake v pomnilniku.</p>	<ul style="list-style-type: none"> 1 Če sta nameščena dva ali več pomnilniških modulov, odstranite module (oglejte si svoj priročnik za servisiranje), nato ponovno namestite en modul (oglejte si svoj priročnik za servisiranje) in ponovno zaženite računalnik. Če se računalnik zažene normalno, nadaljujte z nameščanjem dodatnih pomnilniških modulov (enega za drugim), dokler ne odkrijete okvarjenega modula oz. dokler ne namestite vseh modulov brez napake. 1 Če je na volo, namestite delovni pomnilnik istega tipa v vašem računalniku (glejte svoj priročnik za servisiranje). 1 Če težava ni odpravljena, se obrnite na Dell (oglejte si razdelek Kontaktiranje Dell).
 <p>Stalno Modra</p>	<p>Možna napaka na grafični kartici.</p>	<ul style="list-style-type: none"> 1 Postavite nazaj katerekoli nameščene grafične kartice (glejte poglavje «Kartice» za svoj računalnik). 1 Če je na voljo, v računalnik namestite delujočo grafično kartico. 1 Če težava ni odpravljena, se obrnite na Dell (oglejte si razdelek Kontaktiranje Dell).
 <p>Stalno Modra</p>	<p>Pojavila se je napaka na disketnem pogonu ali pogonu trdega diska.</p>	<p>Ponovno nastavite vse napajalne in podatkovne kable.</p>
 <p>Stalno Modra</p>	<p>Možna okvara vodila USB.</p>	<p>Ponovno namestite USB naprave in preverite vseh kabljskih priključkov.</p>
 <p>Stalno Modra</p>	<p>Ni zaznanih pomnilniških modulov.</p>	<ul style="list-style-type: none"> 1 Če sta nameščena dva ali več pomnilniških modulov, odstranite module (oglejte si svoj priročnik za servisiranje), nato ponovno namestite en modul (oglejte si svoj priročnik za servisiranje) in ponovno zaženite računalnik. Če se računalnik zažene normalno, nadaljujte z nameščanjem dodatnih pomnilniških modulov (enega za drugim), dokler ne odkrijete okvarjenega modula oz. dokler ne namestite vseh modulov brez napake. 1 Če je na volo, namestite delovni pomnilnik istega tipa v vašem računalniku (glejte svoj priročnik za servisiranje). 1 Če težava ni odpravljena, se obrnite na Dell (oglejte si razdelek Kontaktiranje Dell).
 <p>Stalno Modra</p>	<p>Pomnilniški moduli so zaznani, a obstaja napaka v konfiguraciji ali združljivosti pomnilnika.</p>	<ul style="list-style-type: none"> 1 Preverite, ali obstajajo posebne zahteve za namestitev pomnilniškega modula/priključka. 1 Računalnik mora podpirati pomnilnik, ki ga uporabljate (oglejte si poglavje «Tehnične podatke» za svoj računalnik). 1 Če težava ni odpravljena, se obrnite na Dell (oglejte si razdelek Kontaktiranje Dell).
	<p>Možna napaka na razširitveni kartici.</p>	<ul style="list-style-type: none"> 1. Preverite, ali obstaja spor: odstranite razširitveno kartico (ne grafične kartice) in ponovno zaženite računalnik (oglejte si poglavje «Kartice» za svoj računalnik). 2. Če težava ni odpravljena, ponovno namestite odstranjeno kartico, nato odstranite drugo kartico in

 <p>Stalno Modra</p>		<p>ponovno zaženite računalnik.</p> <ol style="list-style-type: none"> 3. Ta postopek ponovite za vsako nameščeno razširitveno kartico. Če se računalnik zažene normalno, poiščite napako za spora virov pri kartici, ki je bila na koncu odstranjena iz računalnika. 4. Če težava ni odpravljena, se obrnite na Dell (oglejte si razdelek Kontaktiranje Dell).
 <p>Stalno Modra</p>	<p>Prišlo je do druge okvare.</p>	<ol style="list-style-type: none"> 1 Preverite, da so vsi kabli trdega diska in optičnega pogona so pravilno priključeni na sistemsko ploščo (oglejte si poglavje «Komponente sistemske plošče» za vaš računalnik). 1 Če se na zaslonu prikaže sporočilo o napaki, ki navaja težavo z napravo (kot je disketnik ali trdi disk), preverite, ali naprava deluje pravilno. 1 Če se operacijski sistem skuša zagnati iz naprave (kot npr. disketnik ali optični pogon), preverite nastavitve sistema, da se prepričate, da je zaporedje zagona pravilno za naprave nameščene na vaš računalnik. 1 Če težava ni odpravljena, se obrnite na Dell (oglejte si razdelek Kontaktiranje Dell).
 <p>Utripanje z modro barvo</p>	<p>je računalnik v stanju pripravljenosti.</p>	<p>Za normalno delovanje pritisnite tipko na tipkovnici, premaknite miško ali pritisnite gumb za napajanje.</p>

Odpravite motnje —

Nekaj znanih vzrokov motenj:

- 1 Napajalni kabli, kabli za tipkovnice in miške
- 1 Na podaljšek je priključenih preveč naprav
- 1 Več podaljškov je priključenih na isto električno vtičnico

Težave s pomnilnikom

⚠ OPOZORILO: Predno pričnete z delom v notranjosti računalnika, preberite varnostne informacije, ki so priložene računalniku. Za dodatne informacije o varnem delu obiščite www.dell.com/regulatory_compliance.

Če se prikaže obvestilo o nezadostni količini pomnilnika —

- 1 Težavo je možno odpraviti, če shranite in zaprete vse odprte datoteke in ugasnete vse odprte programe, ki jih ne uporabljate.
- 1 Glejte dokumentacijo programske opreme o minimalnih zahtevah za pomnilnik. Po potrebi namestite dodaten pomnilnik.
- 1 Ponovno namestite pomnilniške module, da zagotovite uspešno komunikacijo računalnika s pomnilnikom.
- 1 Zaženite program za diagnostiko Dell Diagnostics (oglejte si razdelek [Diagnostika Dell](#)).

Če se pojavijo druge težave s pomnilnikom —

- 1 Ponovno namestite pomnilniške module, da zagotovite uspešno komunikacijo računalnika s pomnilnikom.
- 1 Sledite napotkom za namestitev pomnilnika.
- 1 Zagotovite, da vaš računalnik popolnoma podpira pomnilnik, ki ga uporabljate. Za več informacij o vrsti pomnilnika, ki ga podpira vaš računalnik, si oglejte.
- 1 Zaženite program za diagnostiko Dell Diagnostics (oglejte si razdelek [Diagnostika Dell](#)).

Zamrznitve in težave s programsko opremo

🔍 OPOMBA: Postopki, navedeni v tem dokumentu, so namenjeni za privzeti pogled v sistemu Windows, zato pri uporabi klasičnega pogleda v sistemu Windows morda ne veljajo.

Računalnik se ne vklopi


Preverite, ali je električni kabel vstavljen v računalnik in električno vtičnico.

Program se ne odziva

Ugasnite program —

1. Hkrati pritisnite tipke <Ctrl><Shift><Esc>, da odprete okno Upravitelj opravil, in kliknite jeziček **Applications** (aplikacije).
2. Izberite program, ki se ne odziva, in nato kliknite **End Task** (končaj opravilo).

Program se večkrat preneha odzivati


 **OPOMBA:** Večini programske opreme so priložena namestitvena navodila v dokumentaciji ali na disketi, CD-ju ali DVD-ju.

Glejte dokumentacijo programske opreme —

Če je treba, odstranite in ponovno namestite program.

Program je izdelan za starejšo različico operacijskega sistema Microsoft® Windows®

Zagon programa Program Compatibility Wizard (Čarovnik za združljivost programske opreme) —

1. Kliknite **Start**  → **Control Panel** (nadzorna plošča) → **Programs** (programi) → **Use an older program with this version of Windows** (uporabi starejši program s to različico operacijskega sistema Windows).
2. V uvodnem zaslonu kliknite **Next** (naprej).
3. Sledite navodilom na zaslonu.

Prikaže se modri zaslon

Izklopite računalnik —

Če se računalnik ne odzove na pritisek tipke na tipkovnici ali na premik miške, pritisnite in zadržite gumb napajanja vsaj 6 sekund (dokler se računalnik ne izklopi) in nato ponovno zaženite vaš računalnik.

Druge težave s programsko opremo


Za informacije o odpravljanju težav preglejte dokumentacijo programske opreme ali pa se obrnite na proizvajalca programske opreme —

1. Preverite ali je program združljiv z operacijskim sistemom, ki je nameščen na vaš računalnik.
1. Preverite, ali je vaš računalnik v skladu z minimalnimi strojnimi zahtevami za zagon programske opreme. Za več informacij si oglejte dokumentacijo programske opreme.
1. Preverite, ali je program ustrezno nameščen in nastavljen.
1. Potrdite združljivost gonilnikov naprave s programom.
1. Če je treba, odstranite in ponovno namestite program.

Dellova tehnična storitev za posodobitve


Dellova tehnična storitev za posodobitve nudi vnaprejšnje obveščanje o posodobitvah za programsko in strojno opremo vašega računalnika. Če se želite naročiti na storitev za posodobitve Dell Technical Update, pojdite na support.dell.com/technicalupdate.


Diagnostika Dell

 **OPOZORILO:** Preden začnete izvajati katerega od postopkov iz tega razdelka, preberite varnostna navodila, ki ste jih dobili skupaj z računalnikom.

Zaganjanje programa za diagnostiko Dell Diagnostics s pogona trdega diska

1. Zagotovite, da bo računalnik povezan v električno vtičnico.
2. Vključite (ali ponovno zaženite) računalnik.
3. Ko se pojavi logotip DELL™, nemudoma pritisnite <F12>. Iz menija izberite **Diagnostics** (diagnostika) in pritisnite <Enter>.

 **OPOMBA:** Če ste čakali predolgo in se ob čakanju pojavi logotip operacijskega sistema, počakajte, da se naloži namizje Microsoft® Windows® in nato izklopite računalnik in poizkusite znova.

 **OPOMBA:** Če vidite obvestilo, da ni bilo mogoče najti nobene diagnostične particije, zaženite Diagnostiko Dell z medija z *gonilniki in pripomočki*.


4. Za zagon Diagnostike Dell z diagnostične particije na vašem trdem disku, pritisnite katerokoli tipko in sledite navodilom na zaslonu.


Zagon Diagnostike Dell z Dellovega medija Drivers and Utilities

 **OPOMBA:** CD plošča z Dell *gonilniki in storitvami* je neobvezna in je morda ne boste dobili z računalnikom.

1. Vstavite medij z *gonilniki in pripomočki*.
2. Zaustavite računalnik in ga ponovno zaženite.

Ko se pojavi logotip DELL, nemudoma pritisnite <F12>.

 **OPOMBA:** Če ste čakali predolgo in se ob čakanju pojavi logotip operacijskega sistema, počakajte, da se naloži namizje Microsoft® Windows® in nato izklopite računalnik in poizkusite znova.

 **OPOMBA:** Naslednji koraki le za enkrat spremenijo zaporedje zagona. Pri naslednjem zagonu se računalnik zažene glede na naprave, ki so določene v sistemskih nastavitvah.

3. Ko se pojavi seznam zagonskih naprav, označite **CD/DVD/CD-RW** pogon in pritisnite <Enter>.
4. Iz menija izberite možnost **Boot from CD-ROM** (zagon s CD-ROM pogona) in pritisnite <Enter>.
5. Vpišite 1, za zagon menija na CD plošči, in za nadaljevanje pritisnite <Enter>.
6. V oštevilčenem seznamu izberite **Run the 32 Bit Dell Diagnostics** (zaženi 32-bitno Diagnostiko Dell). Če je navedenih več različic, izberite različico, ki je primerna za vaš računalnik.
7. Ko se prikaže **Main Menu** (glavni meni) Diagnostike Dell, izberite želen preizkus in sledite navodilom na zaslonu.

[Nazaj na vsebino](#)

[Nazaj na vsebino](#)

Poseg v računalnik

Dell™ Optiplex™ 960 Priročnik za servis za mini-stolp/namizje/SFF

- [Priporočena orodja](#)
- [Pred začetkom dela na vašem računalniku](#)
- [Ko končate z delom v notranjosti računalnika](#)

V tem dokumentu so opisani postopki za odstranitev in namestitvev komponent v računalnik. Če ni drugače navedeno, se pri vsakem postopku domneva:

- 1 Da ste opravili korake [Pred začetkom dela na vašem računalniku](#).
- 1 Da ste prebrali varnostna navodila, priložena vašemu računalniku.
- 1 Da ste pri zamenjavi komponente že odstranili prvotno komponento (če je ta bila nameščena).

 **OPOMBA:** Barva vašega sistema in nekaterih sistemskih komponent se lahko razlikuje od prikazane v tem dokumentu.

Priporočena orodja

Za postopke, navedene v tem dokumentu, boste potrebovali naslednja orodja:

- 1 Majhen ploščat izvijač
 - 1 Križni izvijač
 - 1 Majhno plastično pero
 - 1 Posodobitev za BIOS (glejte Dellovo podporo na spletnem mestu support.dell.com)
-

Pred začetkom dela na vašem računalniku

Uporabite naslednja varnostna navodila, da zaščitite računalnik pred poškodbami in zagotovite svojo lastno varnost.

- ⚠ **OPOZORILO:** Predno pričnete z delom v notranjosti računalnika preberite varnostne informacije, ki so priložene računalniku. Za dodatne informacije o varnem delu obiščite domačo stran za skladnost s predpisi na naslovu www.dell.com/regulatory_compliance.
- ⚠ **OPOZORILO:** Večina popravila lahko opravlja samo pooblaščen servisni tehnik. Sami lahko opravite le odpravljanje napake in enostavna popravila, ki so dovoljena po dokumentacij vašega izdelka, ali po navodilih ekipe za storitve in podporo na spletu ali po telefonu. Vaša garancija ne pokriva poškodb, ki nastanejo zaradi opravila, ki jih ni dovolila družba Dell. Preberite in upoštevajte varnostna navodila, ki jih ste dobili z izdelkom.
- ➡ **OBVESTILO:** Ko izklapljate kabel, vlecite za konektor ali pritrdilno zanko in ne samo za kabel. Nekateri kabli imajo priključek z zaklopnimi jezički; če izklapljate to vrsto kabla, pritisnite na zaklopni jeziček, preden izklopite kabel. Ko izvlečete priključek, poskrbite, da bo poravnani, da se njegovi stiki ne poškodujejo ali ne zvijejo. Tudi pred priključitvijo kabla, poskrbite, da bodo priključki na obeh straneh pravilno obrnjeni in poravnani.
- ➡ **OBVESTILO:** Predno pričnete z delom znotraj računalnika, izvedite naslednje korake, da se izognete poškodbam računalnika.
 - 1 Delovna površina mora biti ravna in čista, da s tem preprečite nastanek prask na pokrovu.
 - 2 Izklopite računalnik (Glejte [Izklop računalnika](#)).
- ➡ **OBVESTILO:** Za izklapljanje omrežnega kabla najprej odklopite kabel iz računalnika in nato iz omrežne naprave.
 - 3 Odklopite vse telefonske ali omrežne kable iz računalnika.
 - 4 Odklopite vaš računalnik in vse priključene naprave z električnih vtičnic.
 - 5 Ko je sistem odklopljen, pritisnite in zadržite gumb za vklop, da s tem ozemljite sistemsko ploščo.
 - 6 Odstranite pokrov računalnika.
 - 1 Mini stolp: [Odstranjevanje pokrova računalnika z ohišjem mini stolp](#).
 - 1 Namizje: [Odstranitev pokrova namiznega računalnika](#).
 - 1 Dejavnik majhnih oblik: [Odstranitev pokrova Small Form Factor računalnika](#).

- ➡ **OBVESTILO:** Predno se dotaknete česar koli znotraj računalnika, se ozemljite tako, da se dotaknete nebarvane kovinske površine, kot je kovina na zadnji strani računalnika. Med delom se občasno dotaknite nepobarvane kovinske površine, da sprostite statično elektriko, ki lahko popoškoduje notranje komponente.

Izklop računalnika

- ➡ **OBVESTILO:** Predno izklopite računalnik, shranite in zaprite vse odprte datoteke in odprte programe, da se izognete izgubi podatkov.

1. Zaustavite operacijski sistem.
2. Zagotovite, da so računalnik in vse priključene naprave izklopljene. Če se računalnik in priključene naprave niso samodejno izključile pri izklopu operacijskega sistema, pritisnite in za štiri sekunde zadržite gumb za vklop.

Ko končate z delom v notranjosti računalnika

Ko končate s katerim koli postopkom zamenjave, pred vklopom računalnika priključite zunanje naprave, kartice, kable, itd.

1. Ponovno namestite računalniški pokrov.
 - 1 Mini stolp: [Namestitev pokrova računalnika z ohišjem mini stolp.](#)
 - 1 Namizje: [Namestitev pokrova namiznega računalnika.](#)
 - 1 Dejavnik majhnih oblik: [Zamenjava pokrova Small Form Factor računalnika.](#)
2. Priključite vse telefonske ali omrežne kable v računalnik.

- ➡ **OBVESTILO:** Omrežni kabel priključite tako, da najprej priključite kabel na omrežno napravo in nato v računalnik.

3. Po potrebi postavite računalnik pokonci.
4. Računalnik in vse priključene naprave priključite v električne vtičnice.

- ➡ **OBVESTILO:** Odprtine za prezračevanje sistema ne smejo biti ovirane.

5. Vključite računalnik.

[Nazaj na vsebino](#)